

# EXCD203MB-N

單軸可程式控制驅動器  
Single Axis Programmable Drive

## 《 特色 》

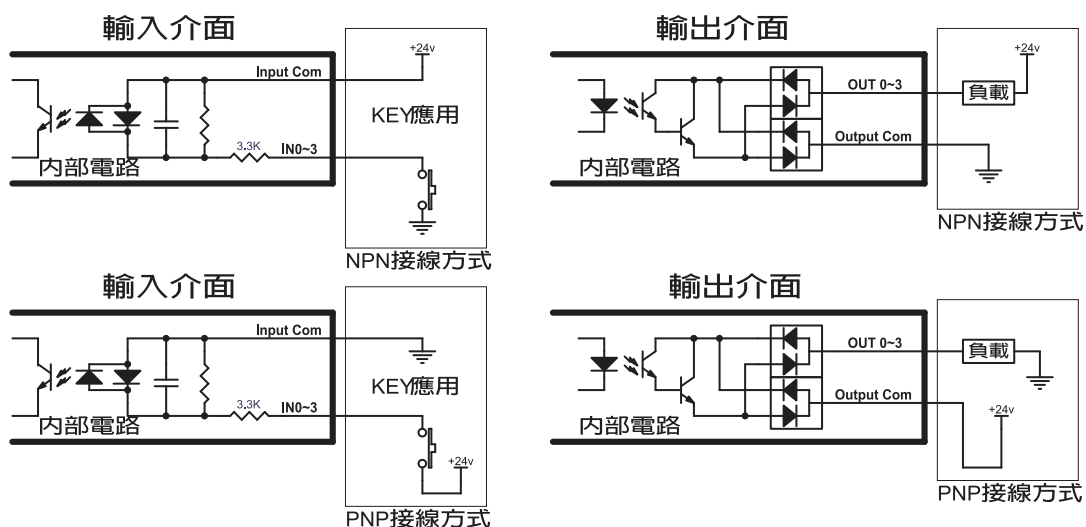
- 可程式運動控制，獨立系統，不需要其它上位機。
- 內含雙極性微步進驅動系統。
- 高解析度，最高51200PPR，最低200 PPR。
- 一般I/O 點4 In / 4 Out，可適用於簡易單機獨立機台。
- 獨立的機械檢知：Org / Limit。
- 小型化，整合控制器+驅動器合而為一。
- 低成本，高效能。
- 可接受立即指令(ASCII格式)。
- 驅動器可驅動馬達電流0.1A~3A。
- 控制驅動器可串接最多64台做多軸馬達控制。
- 使用USB通訊功能。



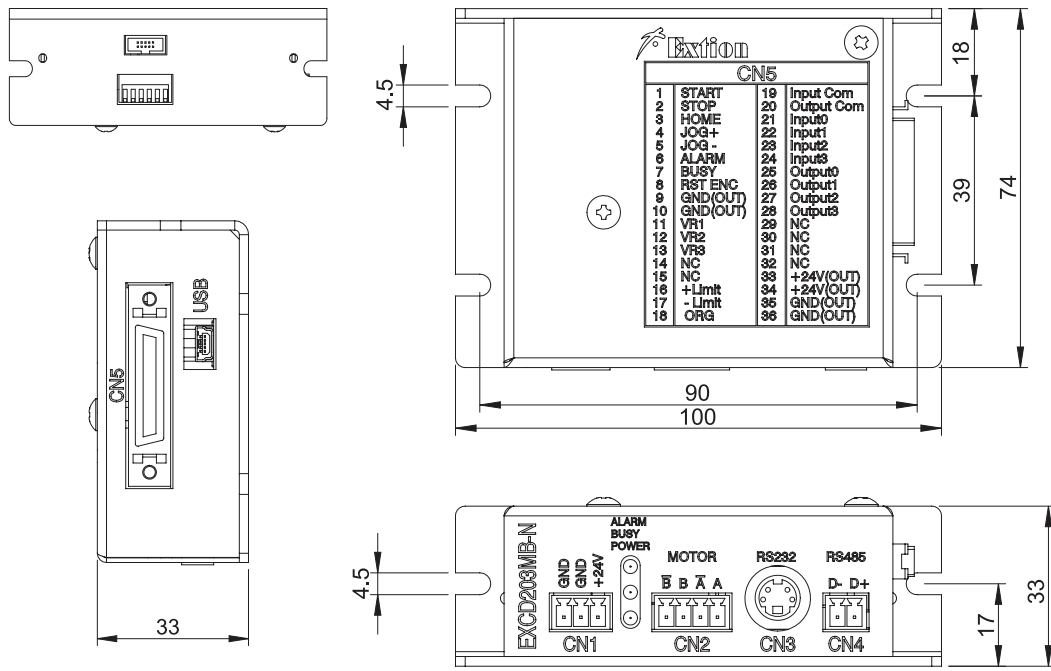
## 規格說明

電源	DC24V ± 15%，2.5A 以上。
程式容量	1 組，200行。
程式輸入	電腦超級終端機輸入。
脈波速度	最高脈波500Kpps速度。
輸入介面	光耦合隔離輸入。
輸出介面	開集極光耦合隔離輸出。
機械檢知	正極限、負極限、及原點檢知。
原點復歸	逆轉 / 正轉回原點方式選擇。
軟體極限	正 / 負軟體極限設定之功能有 / 無選擇。
外型尺寸	L 100mm X H 74mm X D 33mm
重量	156g

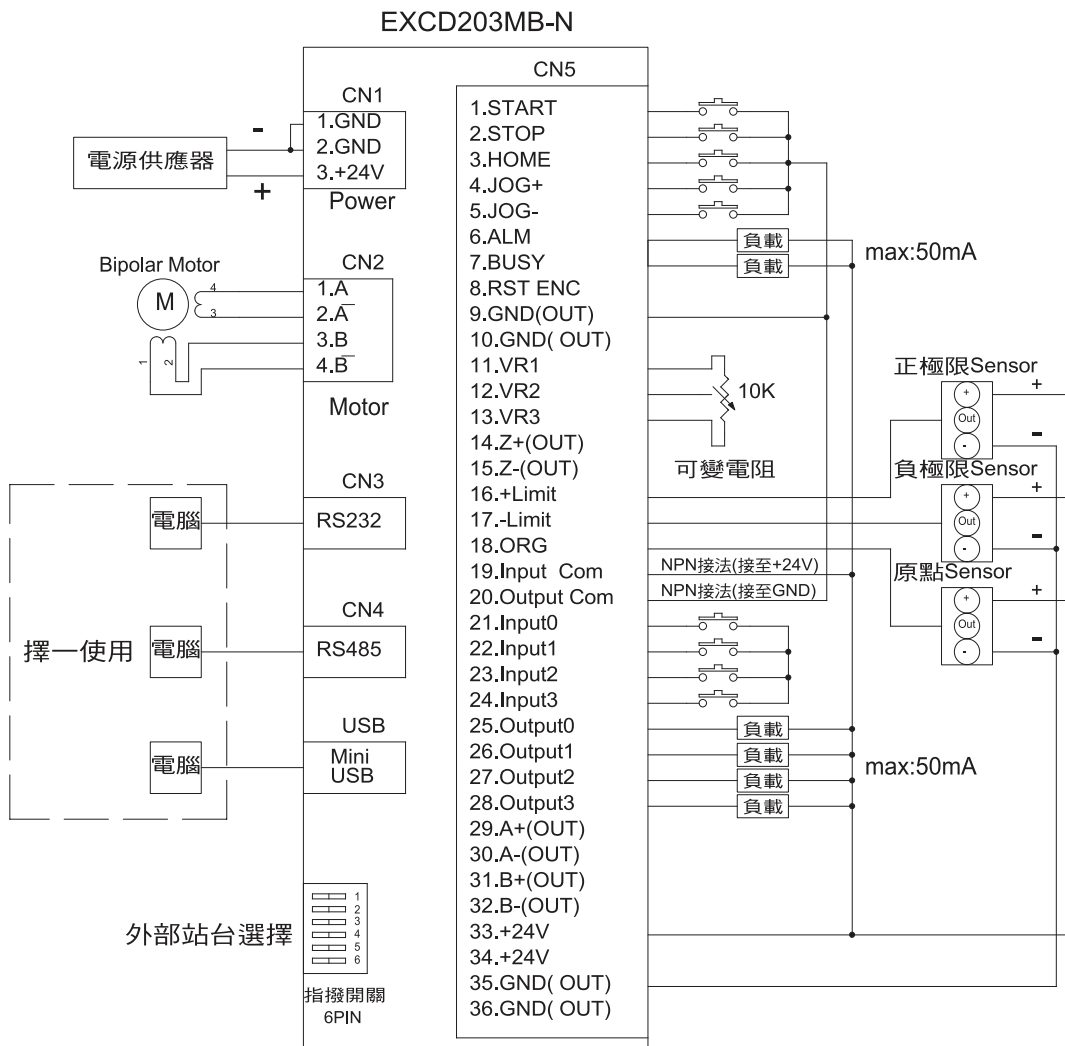
## 介面圖



# 外型尺寸圖



# 接線圖



NPN和PNP詳細接法，請參閱介面圖。