



大圖科技有限公司

地址:桃園縣中壢市福星五街30號1樓

電話:03-4345388

傳真:03-4610230

步進馬達選用例

產品的選購，以滿足實用為目的，馬達的選用當然也不例外，必須滿足機器的運轉需求；因此必須先知道機器（或客戶）的需求條件，才能選出符合機器（或客戶）需求的馬達。

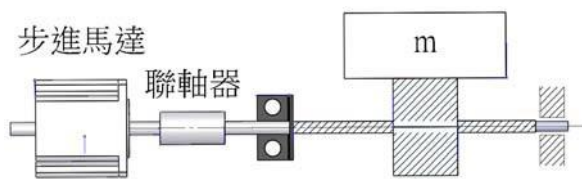
5-1 馬達選用的必要條件

- (1) 機構種類
- (2) 傳動負載的大小
- (3) 傳動負載的重量或材質
- (4) 工作行程（或角度）
- (5) 要求的速度（或定位時間）
- (6) 最小單位的移動距離
- (7) 動作頻度（「多久動一次」或「多久時間內動

幾次」) 以上 若有更多已知規格，越詳細越好

.....

5-2 滾珠導螺桿機構



條件規格：

- 1、滾珠導螺桿方式傳動
- 2、螺桿軸徑 $D_B = 15\text{mm}$
- 3、螺桿螺距 $P_B = 10\text{mm}$
- 4、螺桿總長 $L_B = 300\text{mm}$
- 5、工作臺及工作物總重 $W = 20\text{kg}$
- 6、工作行程 $L = 100\text{mm}$
- 7、定位時間 $t_0 = 0.8\text{sec}$
- 8、最小單位移動距離 0.01mm （1條）

選用計算如下：

解析度 \geq 螺桿螺距 P_B / 最小單位移動距離 = $10 / 0.01 = 1000$

θ_s : 步進角 ($^\circ$) = $360 / 1000 = 0.36^\circ$ 選擇 5 相半步進（或更高之解析度）

$$\text{動作脈波數 } A = \frac{L}{P_B} \times \frac{360^\circ}{\theta_s} = \frac{100}{10} \times \frac{360^\circ}{0.36^\circ} = 10000 \text{個... pulse}$$

設加減速時間為 $25\% = 0.8 \text{ sec} \times 0.25 = 0.2 \text{ sec}$ ， $f_1 = 500 \text{ pps}$

$$f_{\bar{f}} = \frac{A - f_1 \times t_1}{t_0 - t_1} = \frac{10000 - 500 \times 0.2}{0.8 - 0.2} = \frac{9900}{0.6} = 16500 \text{ pps}$$

軸方向荷重 $F = F_A + W \times (\sin \theta + \mu_0 \cos \theta) = 0 + 20 \times (\sin 0^\circ + 0.05 \cos 0^\circ) = 1 \dots kg$

$F_0 = F / 3 = 1.0 / 3 \cong 0.34 \dots kg$

$$\text{※負荷轉矩 } T_L = \left(\frac{F \times P_B}{2\pi \times \eta} + \frac{\mu_0 \times F_0 \times P_B}{2\pi} \right) = \left(\frac{1 \times 1}{2\pi \times 0.9} + \frac{0.3 \times 0.34 \times 1}{2\pi} \right) \cong 0.2 \dots kgcm$$

慣性慣量 J_L :

$$\text{滾珠導螺桿慣性慣量: } J_B = \frac{\pi}{32} \times \varphi \times L \times D_1^4 = \frac{\pi}{32} \times 7.9 \times 10^{-3} \times 30 \times 1.5^4 \cong 0.12 \dots kgcm^2$$

滑台及工作物之總慣性慣量 :

$$J_T = W \times \left(\frac{P}{2 \times \pi} \right)^2 = 20 \times \left(\frac{1}{2 \times \pi} \right)^2 \cong 0.51 \dots kgcm^2$$

$$\text{※負載總慣性慣量: } J_L = J_B + J_T = 0.12 + 0.51 = 0.67 \dots kgcm^2$$

加速轉矩 $T_a = T_{a1} + T_{a2}$

$$T_{a1} = \frac{J_0 + J_L}{g} \times \frac{\pi \times \theta_s}{180 \times n} \times f^2 = \frac{J_0 + 0.67}{980.7} \times \frac{\pi \times 0.36}{180 \times 5} \times 500^2 \cong 0.21 + 0.32 J_0 \dots [kgcm]$$

$$T_{a2} = \frac{J_0 + J_L}{g} \times \frac{\pi \times \theta_s}{180} \times \frac{f_2 - f_1}{t_1} = \frac{J_0 + J_L}{980.7} \times \frac{\pi \times 0.36}{180} \times \frac{16500 - 500}{0.2} \cong 0.34 + 0.51 J_0 \dots [kgcm]$$

$$\text{※加速轉矩 } T_a = T_{a1} + T_{a2} = (0.21 + 0.32 J_0) + (0.34 + 0.51 J_0) = 0.55 + 0.83 J_0 \dots kgcm$$

$$\text{※馬達輸出轉矩 } T_M \geq 2 \times (T_L + T_a) = 2 \times (0.2 + 0.55 + 0.83 J_0) = 1.5 + 1.66 J_0$$

※對應馬達 T_M 及馬達轉子慣性慣量 J_0 :

※馬達可選用 TS3667N3E8 (K545) 輸出轉矩以上之馬達

慣性慣量比 = 負載總慣性慣量 J_L / 馬達轉子慣性慣量 $J_0 \leq 10$

慣性慣量比 = 負載總慣性慣量 J_L / 馬達轉子慣性慣量 $J_0 = 0.67 / 0.068 \cong 10$

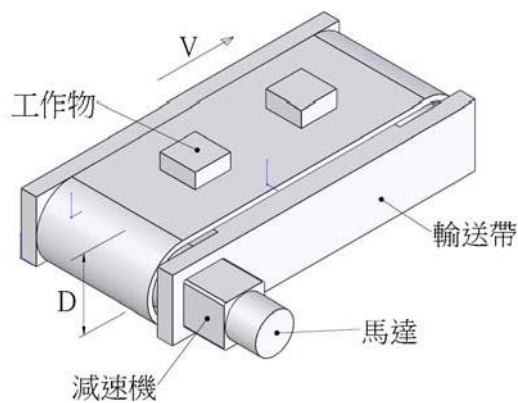
【慣性慣量比剛好等於 10 倍，建議選用大一級之馬達。】

※建議選用 TS3624N1E2 (K564) 或 TS3624N2E4 (K566) 等常用型號之馬達

馬達轉速 = $(16500 / 1000) \times 60 = 990 \text{ RPM}$ (大於 360 RPM 以上)

※建議使用 AC 電源之驅動器 EXD5314CE

5-3 皮帶傳動機構



條件規格：

- 1、皮帶方式傳動
- 2、皮帶輪【2個】重 $W_1=0.4\text{kg}$
- 3、皮帶輪外徑 $D=31.83\text{mm}$
- 4、皮帶及工作物總重 $W_2=2.5\text{kg}$
- 5、工作行程 $L=50\text{mm}$
- 6、定位時間 $t_0=0.3\text{sec}$
- 7、最小單位移動距離 = 0.1mm (10條)
- 8、傳動效率 $\eta = 0.85$

選用計算如下：

$$\text{皮帶輪圓周} (\pi D) = \pi \times 31.83\text{mm} \doteq 100\text{mm} = 10\text{cm}$$

$$\text{解析度} \geq \text{皮帶輪圓周} / \text{最小單位移動距離} = \pi D / 0.1 \doteq 100 / 0.1 = 1000 \quad \theta_s$$

$$\text{：步進角} (\circ) = 360^\circ / 1000 = 0.36^\circ \dots\dots\dots \text{選擇 5 相半步進 (或更高之解析度)}$$

$$\text{動作脈波數 } A = \frac{L}{P_B} \times \frac{360^\circ}{\theta_s} = \frac{L}{\pi D} \times \frac{360^\circ}{\theta_s} = \frac{50}{100} \times \frac{360^\circ}{0.36^\circ} = 500 \text{個} \dots \text{pulse}$$

$$\text{設加減速時間為 } 1/3 = 0.3 \text{ sec} \times (1/3) = 0.1 \text{ sec}, f_1 = 500 \text{ pps}$$

$$f_2 = \frac{A - f_1 \times t_1}{t_0 - t_1} = \frac{500 - 500 \times 0.1}{0.3 - 0.1} = \frac{450}{0.2} = 2250 \dots \text{pps}$$

$$\text{軸方向荷重 } F = F_A + W \times (\sin \theta + \mu_0 \cos \theta) = 0 + 2.5 \times (\sin 0^\circ + 0.3 \cos 0^\circ) = 0.75 \dots \text{kg}$$

$$\text{※負荷轉矩 } T_L = \frac{F \times D}{2 \times \eta} = \frac{0.75 \times 31.83 \div 10}{2 \times 0.85} \doteq 1.4 \dots \text{kgcm}$$

慣性慣量 J_L ：

$$\text{皮帶輪慣性慣量： } J_p = \frac{1}{8} \times W \times D^2 = \frac{1}{8} \times 0.4 \times (31.83 \div 10)^2 \doteq 0.51 \dots \text{kgcm}^2$$

滑台及工作物之總慣性慣量：

$$J_T = W \times \left(\frac{P}{2 \times \pi} \right)^2 = 2.5 \times \left(\frac{10}{2 \times \pi} \right)^2 \doteq 6.34 \dots \text{kgcm}^2$$

$$\text{※負載總慣性慣量： } J_L = J_p + J_T = 0.51 + 6.34 = 6.85 \dots \text{kgcm}^2$$

加速轉矩 $T_a = T_{a1} + T_{a2}$

$$T_{a1} = \frac{J_0 + J_L}{g} \times \frac{\pi \times \theta_s}{180 \times n} \times f^2 = \frac{J_0 + 6.85}{980.7} \times \frac{\pi \times 0.36}{180 \times 5} \times 500^2 \cong 2.2 + 0.32J_0 \dots [kgcm]$$

$$T_{a2} = \frac{J_0 + J_L}{g} \times \frac{\pi \times \theta_s}{180} \times \frac{f_2 - f_1}{t_1} = \frac{J_0 + 6.85}{980.7} \times \frac{\pi \times 0.36}{180} \times \frac{2250 - 500}{0.1} \cong 0.77 + 0.11J_0 \dots [kgcm]$$

※加速轉矩 $T_a = T_{a1} + T_{a2} = (2.2 + 0.32J_0) + (0.77 + 0.11J_0) = 2.97 + 0.43J_0 \dots kgcm$

※馬達輸出轉矩 $T_M \geq 2 \times (T_L + T_a) = 2 \times (1.4 + 2.97 + 0.43J_0) = 8.74 + 0.86J_0$

※對應馬達 T_M 及馬達轉子慣性慣量 J_0 :

※馬達可選用 TS3624N3E5 (K569) 輸出轉矩以上之馬達

慣性慣量比 = 負載總慣性慣量 J_L / 馬達轉子慣性慣量 $J_0 \leq 10$

TS3624N3E5 (K569) 轉子慣性慣量 $J_0 = 0.44 \text{ Kgcm}^2$

慣性慣量比 = 負載總慣性慣量 J_L / 馬達轉子慣性慣量 $J_0 = 6.85 \div 0.44 \div 15.57 > 10 \dots$ 不適用

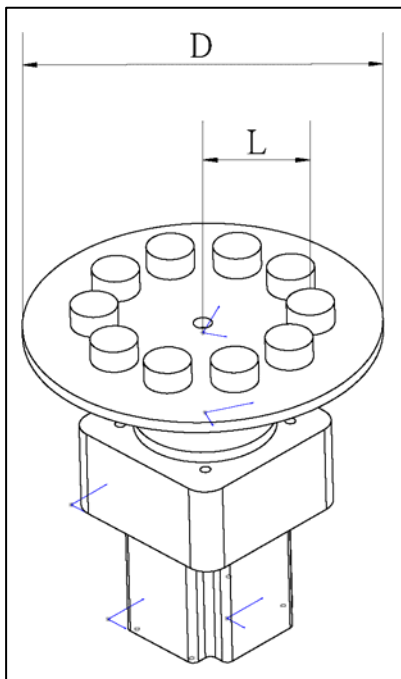
$J_0 \geq 6.85 \div 10 = 0.685 \dots$ 對應馬達 $J_0 \dots$

※建議選用 TS3630N1E1 (K596 ; $J_0 = 0.9 \text{ Kgcm}^2$ 之馬達)

馬達轉速 = $(2250 / 1000) \times 60 = 135 \dots \text{RPM}$ (小於 360 RPM 以下)

※建議使用 DC 電源 ... EXD5014CE 或 AC 電源 EXD5314CE 之驅動器皆可

5-4 減速機圓周傳動機構



條件規格：

- 1、分度盤方式傳動
- 2、分度盤直徑 $D_1 = 300\text{mm}$
- 3、分度盤厚度 $H_1 = 10\text{mm}$
- 4、工作物直徑 $D_2 = 30\text{mm}$
- 5、工作物厚度 $H_2 = 40\text{mm}$
- 6、分度盤及工作物材質 = 鐵
 $\rho = 7.9 \times 10^{-3} \text{kg} / \text{cm}^3$
- 7、工作物數量 = 12 個平均置放
- 8、分度盤及工作物中心距 $L = 125\text{mm}$
- 9、每次移動角度 $\theta = 30^\circ$
- 10、定位時間 $t_0 = 0.4\text{sec}$
- 11、最小單位移動角度 $\Delta\theta = 0.03^\circ$

選用計算如下：

$$\text{分度盤重量 } W_T = \frac{\pi D^2}{4} \times \rho \times H = \frac{\pi \times 30^2}{4} \times 7.9 \times 10^{-3} \times 1 \cong 5.6 \dots \text{kg}$$

$$\text{工作物重量 } W_r = \frac{\pi D^2}{4} \times \rho \times H = \frac{\pi \times 3^2}{4} \times 7.9 \times 10^{-3} \times 4 \cong 0.22 \dots \text{kg}$$

$$\text{※分度盤慣性慣量 } J_x = \frac{1}{8} \times W \times D^2 = \frac{1}{8} \times 5.6 \times 30^2 = 630 \dots \text{kgcm}^2$$

$$\text{工作物慣性慣量 } J_x = \frac{1}{8} \times W \times D^2 = \frac{1}{8} \times 0.22 \times 3^2 = 0.25 \dots \text{kgcm}^2$$

$$\text{※工作物總慣性慣量 } J_x = J_{x0} + WL^2 = 0.25 + 0.22 \times 12 \times 12.5^2 \cong 413 \dots \text{kgcm}^2$$

$$\text{※總負載慣性慣量} = \text{分度盤慣性慣量} + \text{工作物總慣性慣量} = 630 + 413 = 1043 \dots \text{Kgcmm}^2$$

※軸方向荷重

【圓盤傳動時，當外部並無實際外力 F_A 情形下，相當於無軸方向力 $F \cong 0$ 】

$$\text{※負荷轉矩 } T_L = \frac{F \times D}{2 \times \eta} \cong 0 \dots \text{kgcm}$$

設使用 2 相半步進加 30 比減速機，以減低大負載慣性慣量對馬達之影響

$\Delta\theta = 0.9^\circ / 30 = 0.03^\circ$ 符合最小單位移動角度

$$\text{動作脈波數 } A = \frac{L}{P_B} \times \frac{360^\circ}{\theta_s} = \frac{30^\circ}{360^\circ} \times \frac{360^\circ}{0.03^\circ} = 1000 \text{個... pulse}$$

設加減速時間為 25% = 0.4 sec × 0.25 = 0.1 sec, $f_1 = 500 \text{ pps}$

$$f_2 = \frac{A - f_1 \times t_1}{t_0 - t_1} = \frac{1000 - 500 \times 0.1}{0.4 - 0.1} = \frac{950}{0.3} \cong 3170 \dots \text{pps}$$

加速轉矩 $T_a = T_{a1} + T_{a2}$

※對應馬達出力端之負載慣性慣量 $J_L = J_{LG} \div i^2 = 1043 \div 30^2 \cong 1.16 \dots \text{Kgcm}^2$

$$T_{a1} = \frac{J_0 + J_L}{g} \times \frac{\pi \times \theta_s}{180 \times n} \times f_1^2 = \frac{J_0 + 1.16}{980.7} \times \frac{\pi \times 0.9}{180 \times 2} \times 500^2 \cong 2.32 + 2J_0 \dots [\text{kgcm}]$$

$$T_{a2} = \frac{J_0 + J_L}{g} \times \frac{\pi \times \theta_s}{180} \times \frac{f_2 - f_1}{t_1} = \frac{J_0 + 1.16}{980.7} \times \frac{\pi \times 0.9}{180} \times \frac{3170 - 500}{0.1} \cong 0.5 + 0.43J_0 \dots [\text{kgcm}]$$

※加速轉矩 $T_a = T_{a1} + T_{a2} = (2.32 + 2J_0) + (0.5 + 0.43J_0) = 2.82 + 2.43J_0 \dots \text{kgcm}$

※馬達輸出轉矩 $T_M \geq 2 \times (T_L + T_a) = 2 \times (0 + 2.82 + 2.43J_0) = 5.64 + 0.86 J_0$

※對應馬達 T_M 及馬達轉子慣性慣量 J_0 :

※馬達可選用 TS3653N2E5 (K266) 輸出轉矩以上之馬達

慣性慣量比 = 負載總慣性慣量 J_L / 馬達轉子慣性慣量 $J_0 \leq 10$

TS3653N2E5 (K266) 轉子慣性慣量 $J_0 = 0.26 \text{ Kgcm}^2$

慣性慣量比 = 負載總慣性慣量 J_L / 馬達轉子慣性慣量 $J_0 = 1.16 \div 0.26 \cong 4.46 < 10 \dots$ 適用 ok

※建議選用 TS3653N2E5 (K266) 之馬達

馬達轉速 = $(3170 / 400) \times 60 = 475.5 \dots \text{RPM}$ (大於 360 RPM 以上)

※建議使用 AC 電源 ... EXD2120CE 之驅動器