

二相微步進小型驅動器

2 PHASE MICRO STEP DRIVER

EXD2030B-3K2 使用說明書

V1.0_C220311

產品內容確認：

- 1、 驅動器本體 ----- × 1
- 2、 使用說明書 ----- × 1
- 3、 6 PIN 歐規端子 PITCH (3.5mm) ----- × 1
- 4、 8 PIN 歐規端子 PITCH (3.5mm) ----- × 1

產品使用前，請詳閱此使用說明書之相關規格及注意事項
並請妥善保存，以便隨時查閱



大圖科技有限公司

地址:桃園縣中壢市福星五街30號1樓

電話:03-4345388

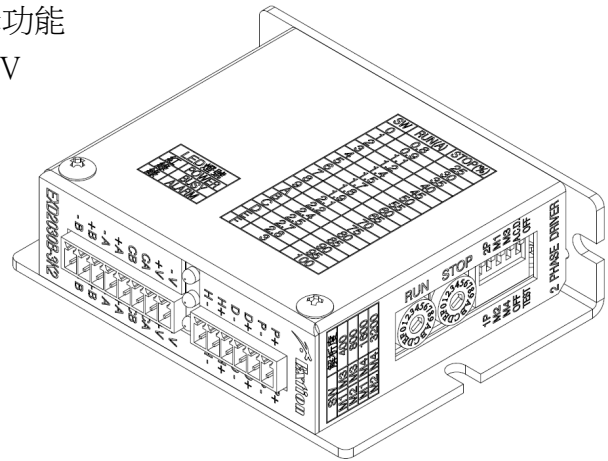
傳真:03-4610230

產品特點：

- ◎ 小型輕量、不發熱
- ◎ 雙極性步進馬達驅動器
- ◎ 高速光隔離信號入力，不易受雜訊干擾
- ◎ 3.3V~24V 信號入力，不需切換或外加限流電阻
- ◎ 具單／雙脈波信號入力切換、自動電流下降功能
- ◎ 解析度：400、800、1600、3200 PULSE/REV

規格：

- ◎ 訊號電壓 DC3.3~24V
- ◎ 輸入電源 DC24V~36V，2.5A 以上
- ◎ 驅動電流 0.5A~3.0A/相
- ◎ 使用環境溫度：0~40 °C
- ◎ 包裝後重量：約 116g(含配件)



輸出／入信號說明：

接頭	PIN	功能	IN/OUT	功能說明			
TB1	P+	PLS+	IN	1P (單脈波)：脈波信號輸入			
	P-	PLS-		2P (雙脈波)：CW (順時針) 方向脈波信號輸入			
	D+	DIR+	IN	1P (單脈波)：方向信號；「ON」時：CW，「OFF」時：CCW			
	D-	DIR-		2P (雙脈波)：CCW (逆時針) 方向脈波信號輸入			
	H+	H.OF+	IN	「ON」：使馬達成為無激磁狀態(FREE)			
	H-	H.OF-		「OFF」：馬達正常激磁狀態(有保持力)			
TB2	-V	0V	IN	驅動器電源輸入，DC24V~36V，2.5A 以上			
	+V	+24V					
	CA	CA	OUT	6 線式高扭力型 馬達輸出接線 TAMAGAWA (ORIENTAL)	黑	4 線式高扭力型 馬達輸出接線 TAMAGAWA (ORIENTAL)	NC
	CB	CB			紅		NC
	+A	+A			黃		黑
	-A	-A			綠		綠
	+B	+B			白		紅
	-B	-B			藍		藍

※關於輸入信號的「ON」、「OFF」

「ON」係指驅動器內部的「光耦合器」為通電狀態，
 「OFF」係指驅動器內部的「光耦合器」為非通電狀態。
 不做任何連接時則呈現「OFF」。

LED 燈說明：

PWR(紅)	電源指示燈	驅動器接受電源投入 (DC24V~36V) 時，此燈點亮
MOV(綠)	運轉指示燈	脈波訊號輸入後，此燈點亮
ALARM(綠)	異常指示燈	驅動器輸入電壓異常或其他異常，此燈點亮

指撥開關設定說明：

NO：	功能模式	位置	作用	位置	作用
1	輸入信號方式	2P	雙脈波方式	1P	單脈波方式
2、3	步進角設定	M1、M3	200PULSE/REV	M1、M4	800PULSE/REV
	步進角設定	M2、M3	400PULSE/REV	M2、M4	1600PULSE/REV
4	自動電流降低	A.C.D	動作	OFF	不動作
5	自我測試	OFF	正常使用	TEST	測試 (約 75PPS)

※ 自動電流降低 於 OFF 情況下，MOV 燈會恆亮。

電流對應表：

SW：	0	1	2	3	4	5	6	7	8	9	A	B	C	D	E	F
RUN (A)	0.8	0.9	1.1	1.2	1.4	1.5	1.7	1.8	1.9	2.1	2.2	2.4	2.5	2.8	2.9	3.0
STOP (%)	25	30	35	40	45	50	55	60	65	70	75	80	85	90	95	100

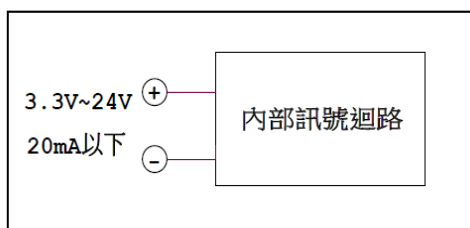
※脈波信號停止後約 0.1 秒，自動電流下降功能啟動，電流下降為 STOP 旋鈕之設定比例值
(STOP 電流 = RUN 電流設定值 × STOP 設定%)

※關於脈波信號輸入

- 脈波信號停止時，請務必使光耦合器為「OFF」。
- 在 2P (雙脈波) 時，請勿同時使 CW 脈波及 CCW 脈波信號為「ON」。
- 運轉方向切換請於脈波信號停止時 (光耦合器為「OFF」時) 進行。

輸出/入介面圖：

※PU、DR、H.OFF 介面圖



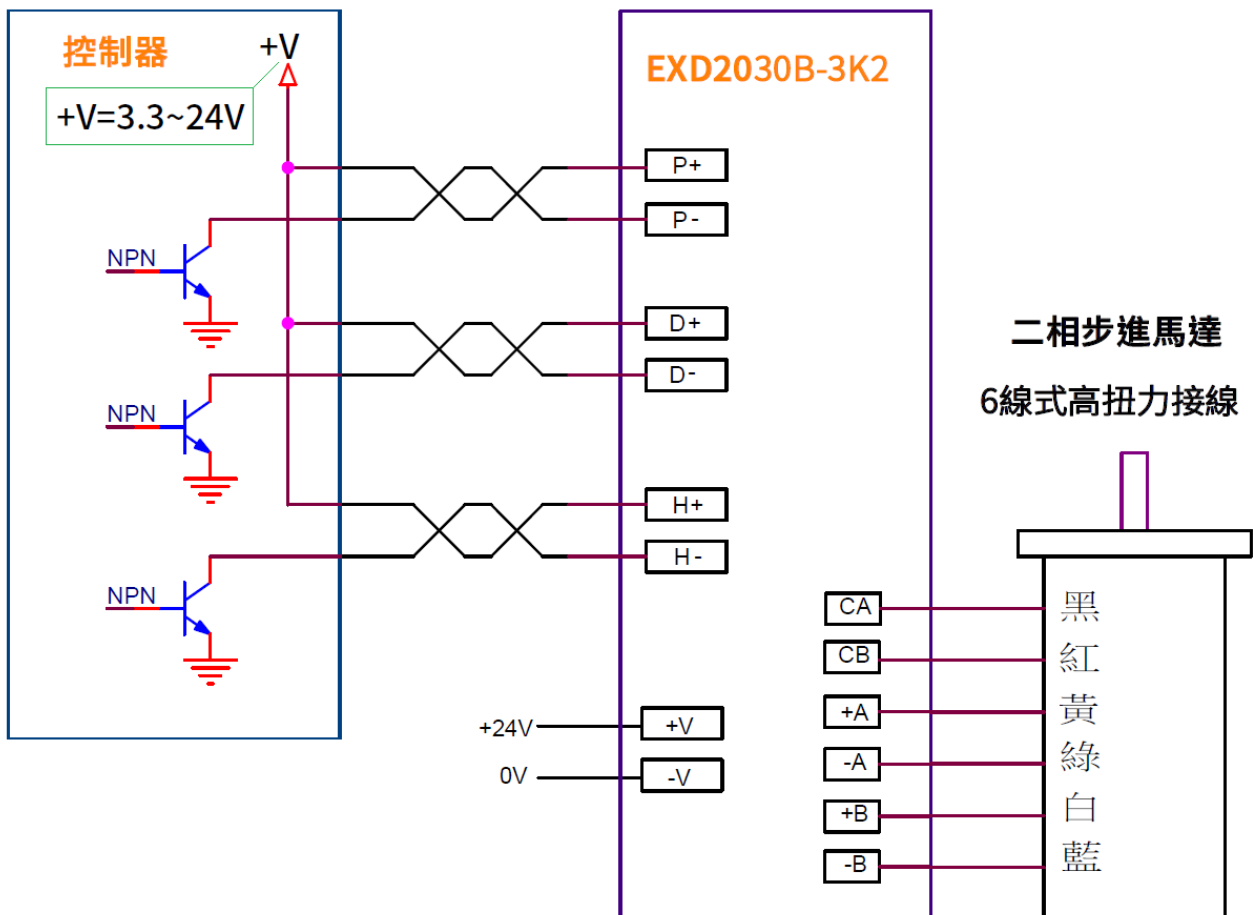
※關於電源

請準備足以供給“電源輸入電流”之電源。

電源容量不足時，可能發生以下異常情形：

- 高速運轉時，馬達無法正常運轉。
- 馬達的起動、停止遲緩。

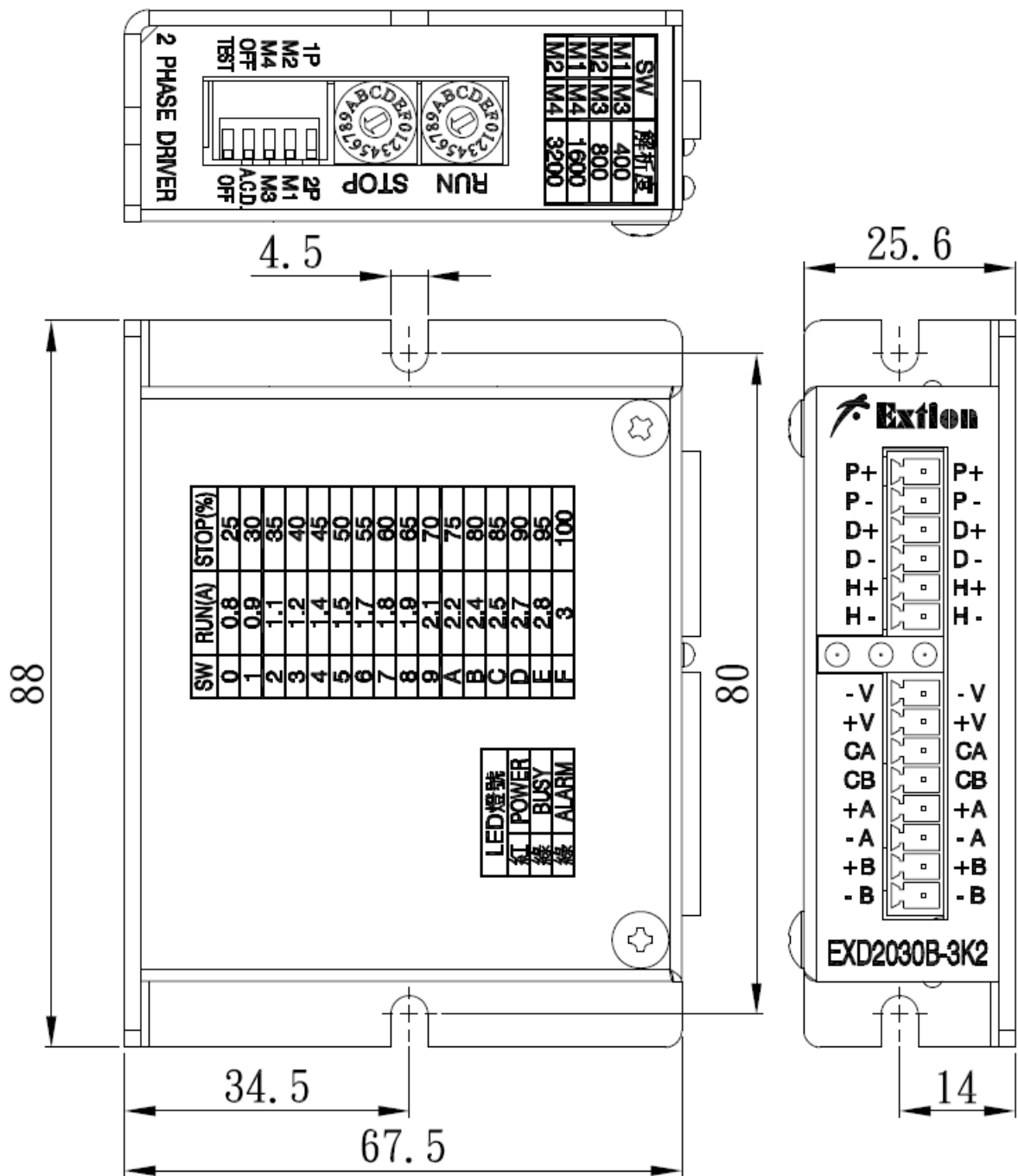
接線圖：



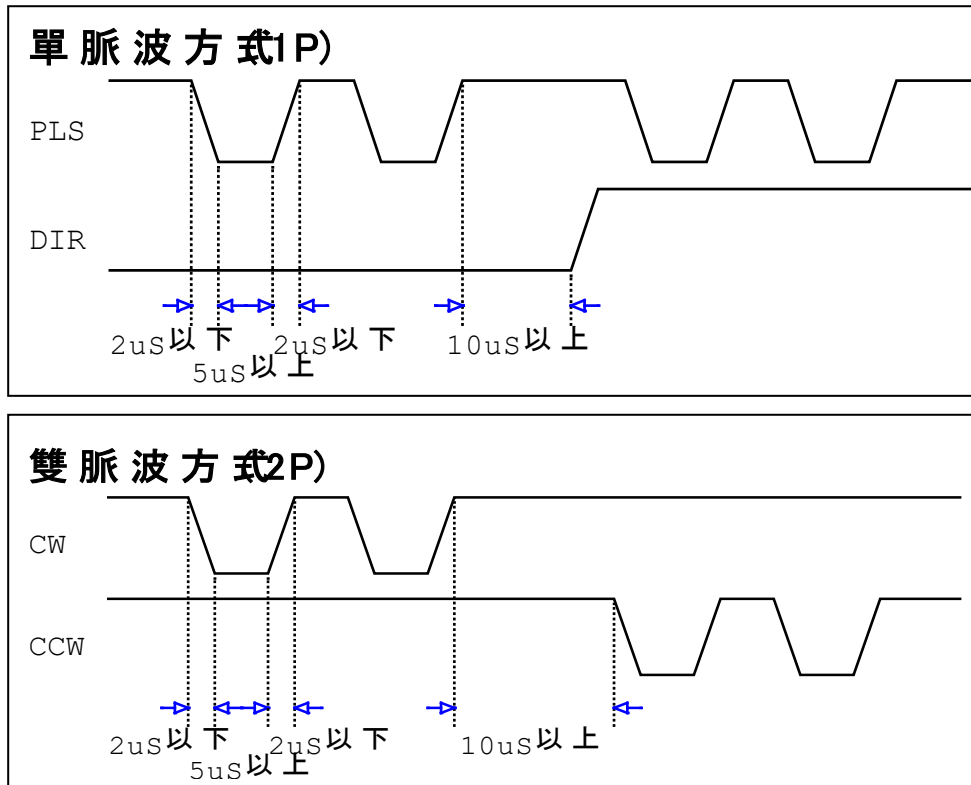
※配線注意事項

- 信號線請使用雙絞線(AWG24 以上)，長度請控制於 2m 以內。
- 請注意：脈波線越長可傳送的頻率數越低。
- 馬達線(延長時)、電源線請使用 AWG19 以上線材，接地線請用 AWG18 以上線材。
- 請以單點接地方式進行驅動器與控制器的接地。
- 信號線請遠離動力線(電源線、馬達線) 10cm 以上配線，並且勿與動力線使用同一管路配線或與其綁在一起。

外型尺寸圖：



脈波信號入力波形：



※常見問題與問題排除

※常見問題現象	※現象可能原因	※問題排除方法
◎馬達運轉不順、抖動	1、馬達線接觸不良 2、馬達線接線順序錯誤 3、加減速太快	1、檢查馬達接線端子或延長線焊點 2、檢查馬達線對應順序 3、檢查自起動頻率及加減速時間設定
◎單方向運轉	1、正逆轉信號未投入 2、脈波形式未對應	1、檢查控制器和驅動器接線是否正確 2、控制器和驅動器脈波形式必須相同 (必須同時為 1P 或同時為 2P)
◎定位不準或失步	1、加減速太快 2、運轉速度太快 3、雜訊干擾	1、檢查自起動頻率及加減速時間設定 2、降低運轉速度 3-1、訊號線使用隔離線，隔離網接-V 3-2、外部限流電阻置放於驅動器側 3-3、於干擾源加裝火花消除器或飛輪二極體
◎馬達運轉方向相反	1、正 / 反轉脈波對調 2、馬達線 A、A\對調	1、正 / 反轉脈波對調 (脈波為 2P 時適用) 2、馬達線 A、A\對調 (脈波為 1 / 2P 時皆適用)
◎電源燈不亮	1、輸入電源規格不符 2、輸入電源正 / 負反接	1、檢查驅動器電源端子之電壓狀態 2、電源正 / 負修正，若仍不亮，請送修
◎ALARM 燈亮	1、UVLO 低電壓保護 2、OCP 過電流保護	1、檢查驅動器電源端子之電壓狀態 2、檢查馬達線對應順序，並重新啟動電源