



創 變 新 未 來

台達交流伺服驅動器 ASDA-A2 系列



www.deltaww.com

 **DELTA**
Smarter. Greener. Together.

快、穩、準；更快、更穩、更準。

台達電子，工控界的小巨人，總是吸引著眾人的目光，引領著市場的方向，在千萬的等待與期盼之下，台達 ASDA-A2 終於閃亮登場。

在「控制命令源越接近驅動元件越好」的潮流下，台達 ASDA-A2 增添了許多令人驚嘆的元素，整合了部分上位機的運動控制功能。內含電子凸輪 (E-CAM)，是飛剪 (Flying Shear) 與追剪 (Rotary shear) 界的一把利刃，是需使用凸輪做同步控制的最佳伙伴。全新的位置控制模式 (PR Mode)，更是經典，無人能出其右。

支援多種運動控制網路功能 (CANopen、DMCNET、EtherCAT)，可以讓使用者順利的連結整個系統。全閉環控制、自動高頻共振抑制 (Auto Notch Filter)、懸臂樑晃動抑制 (Vibration Suppression)、與龍門控制功能 (Gantry)，更可看出 A2 精湛的工藝。高精度 20-bits 編碼器，是精準定位的必備武器。高速脈波擷取功能 (Capture) 與高速脈波比較功能 (Compare)，是無段定位的最佳輔佐。高響應速度頻寬 1kHz，是推動 A2 快速反應的引擎。

新創的 ASDA-Soft PR 路徑編輯軟體與高速監控示波器，是方便 ASDA-A2 使用的最佳推手。

台達 ASDA-A2 絕對是值得您藉重與託付之高才。



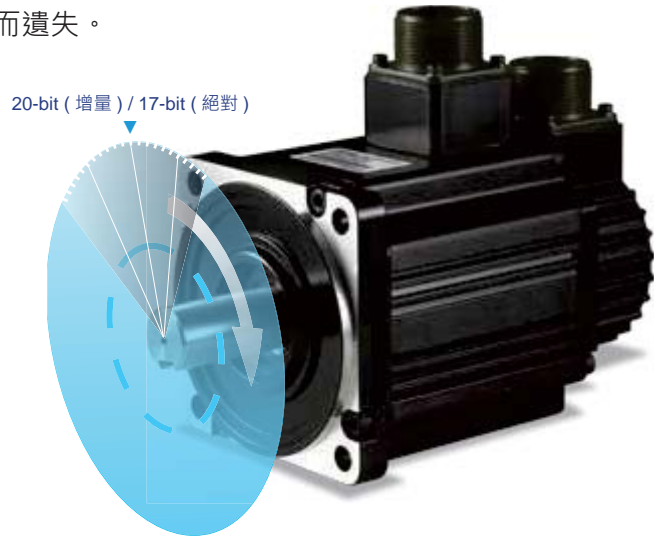
目錄

3	ASDA-A2 伺服驅動器產品特色
9	伺服系統對應參照表
13	型號說明
14	馬達特色
15	ECMA 馬達規格
21	ECMA 系列伺服馬達外觀尺寸
29	介面搭配簡介
31	控制模式配線
39	軟體特色簡介
41	配件一覽表
43	驅動器規格
45	驅動器尺寸
51	配件
61	配件選用表
69	驅動器安規解釋
70	回生電阻表

ASDA-A2 伺服驅動器產品特色

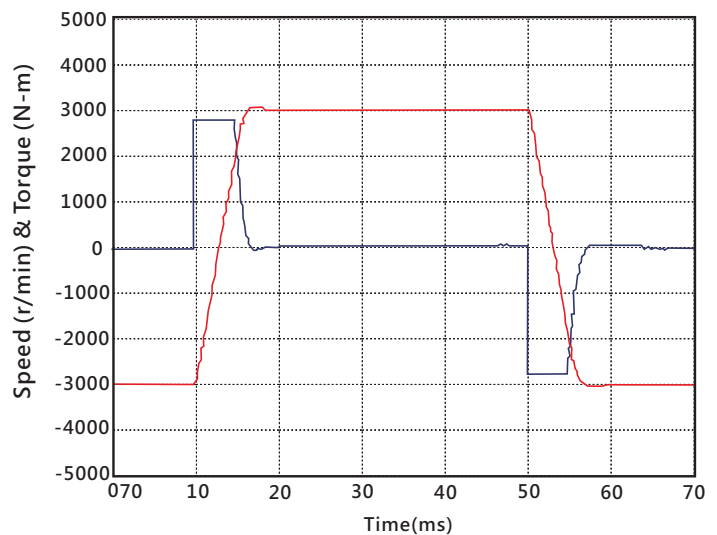
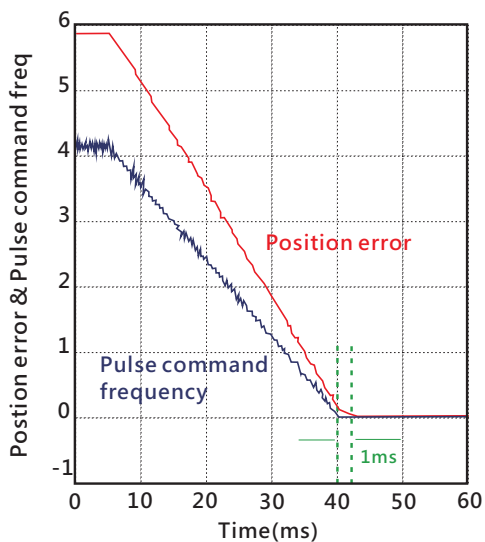
精準定位

- ▶ ECMA 伺服馬達搭配高精度 20-bit 等級編碼器，提昇定位精度與低速運轉穩定度。
- ▶ 支援絕對型編碼器 (17-bit)，馬達位置不因斷電而遺失。



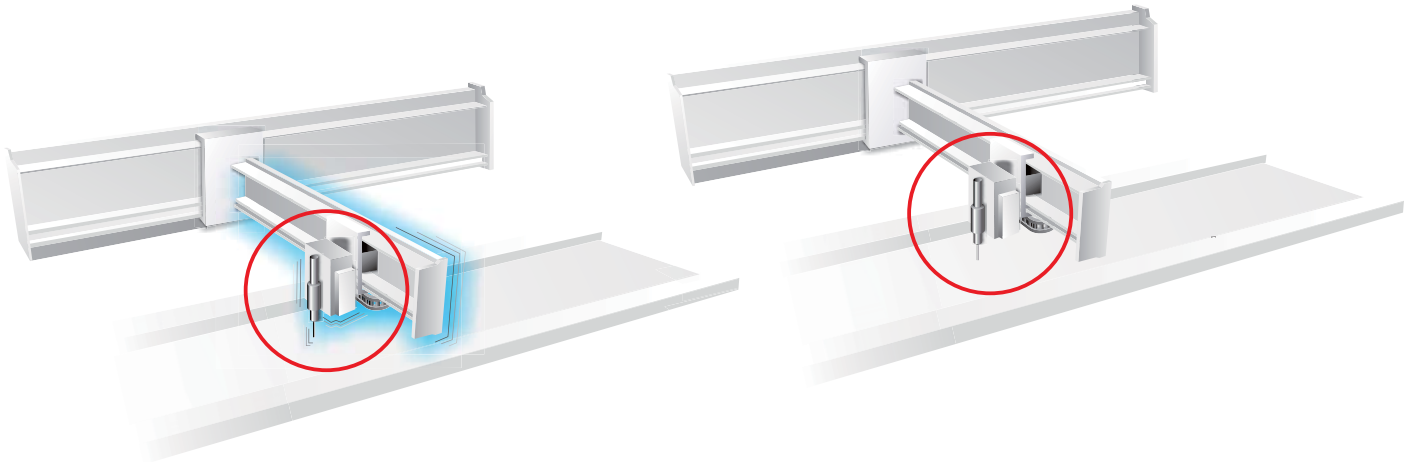
優異的高速反應性能

- ▶ 速度響應頻寬為 1 kHz。
- ▶ 命令整定時間在 1 ms 之內。
- ▶ 加速度由 -3000 r/min 至 3000 r/min 加速時間只需 7 ms! (測試條件為 60 框號 400W 馬達空載情況下。)



卓越的高低頻抑振能力

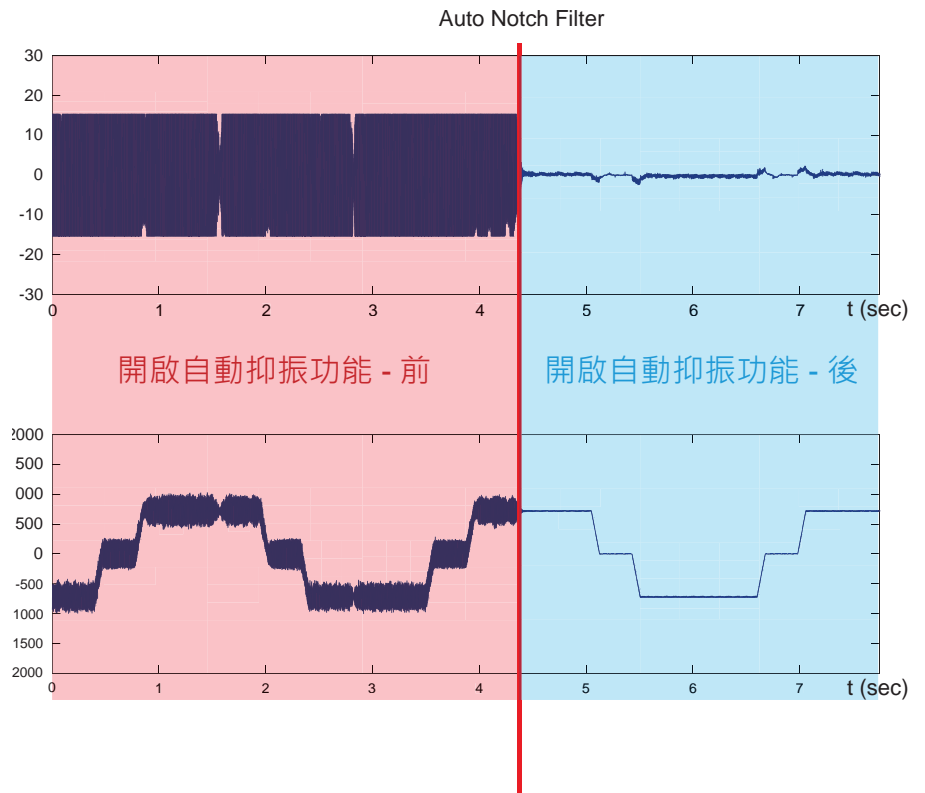
- ▶ 內建自動低頻擺振抑制 (懸臂樑晃動抑制) · 提供兩組 Vibration Suppression Filter · 可抑制長擺臂機構末端擺振現象。



未使用低頻抑振功能
整定時擺臂末端振盪

開啟低頻抑振功能
整定時不會引起擺臂末端振盪

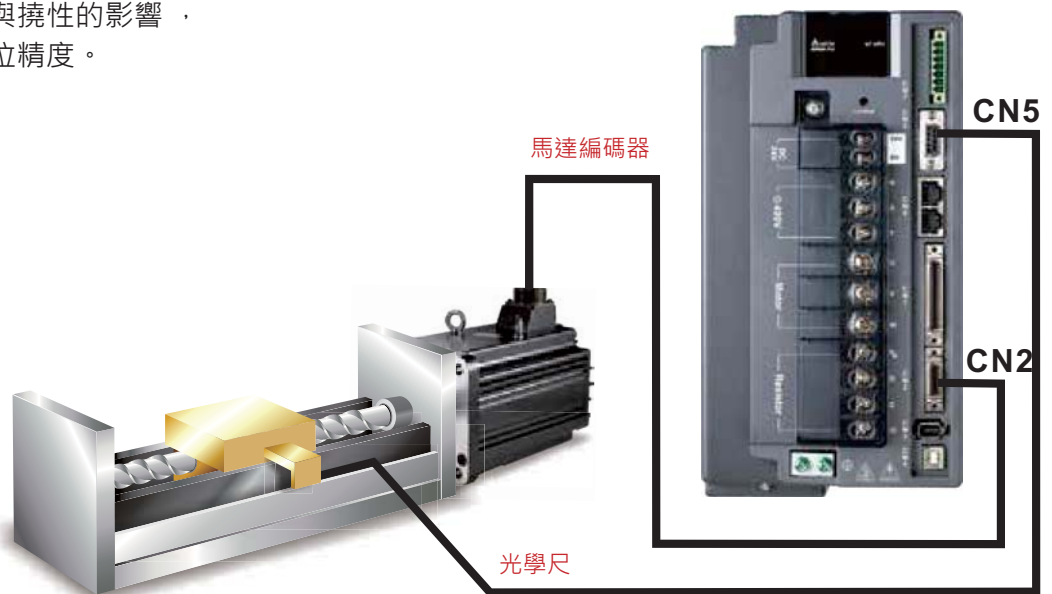
- ▶ 內建自動高頻共振抑制 · 提供兩組自動 Notch Filter · 與一組手動 Notch Filter · 有效抑制機械結構之共振現象。



ASDA-A2 伺服驅動器產品特色

全閉環控制

- ▶ 降低機械傳動背隙與撓性的影響，並確保機械終端定位精度。



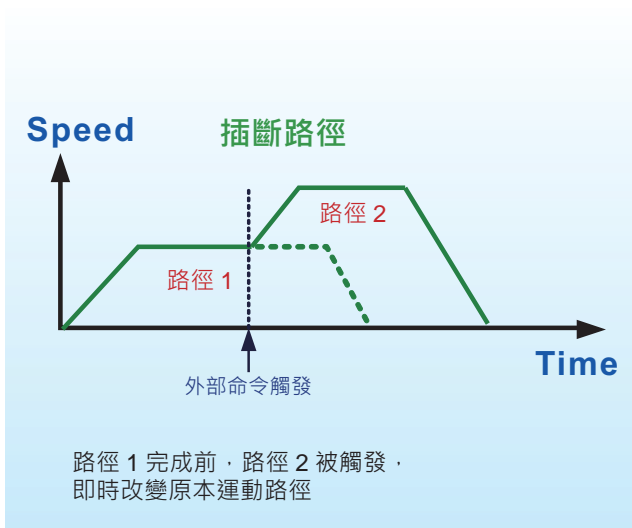
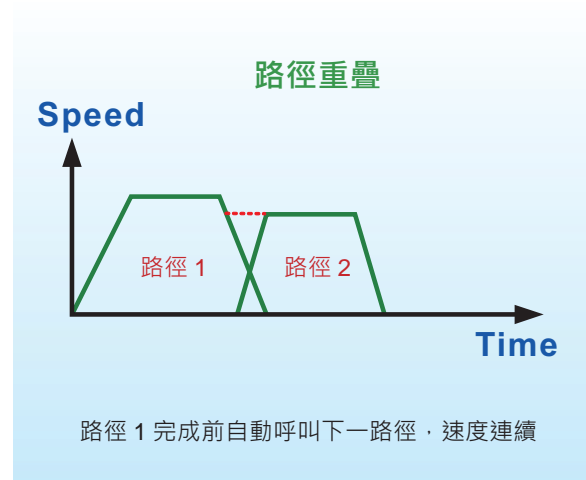
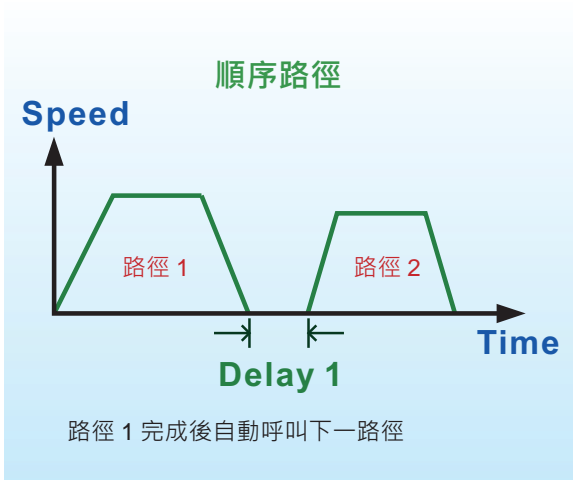
內建電子凸輪 (E-CAM) 功能

- ▶ 凸輪輪廓可達 720 點。
- ▶ 曲線任兩點間可完成自動平滑插補設置，確保機械運動平順。
- ▶ ASDA-Soft 軟體提供電子凸輪 (E-CAM) 編輯功能。
- ▶ 可用於飛剪、追剪、或其它需要主從控制的場合。



高靈活性的內部位置編程模式

- ▶ ASDA-Soft 軟體提供內部參數編輯功能，方便規劃路徑行程。
- ▶ PR 模式提供 64 點，可規劃多點連續運動。
- ▶ 可中途改變終點位置，各區間速度與加減速命令。
- ▶ 提供 35 種的原點復歸模式 / 程式跳躍模式 / 參數寫入模式 / 速度模式 / 位置模式等共 5 大模式。
- ▶ 支援位置的絕對命令、相對命令、增量命令、高速抓取相對命令等。

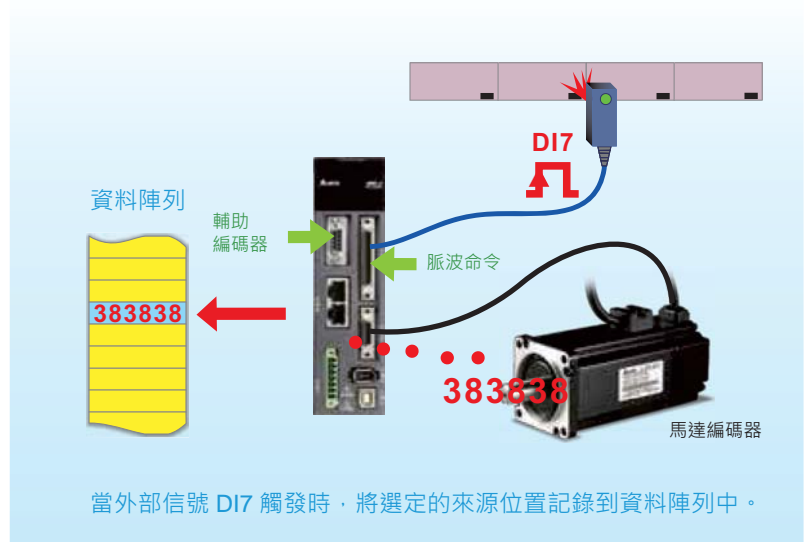


ASDA-A2 伺服驅動器產品特色

提供即時性的位置記錄與位置比較功能

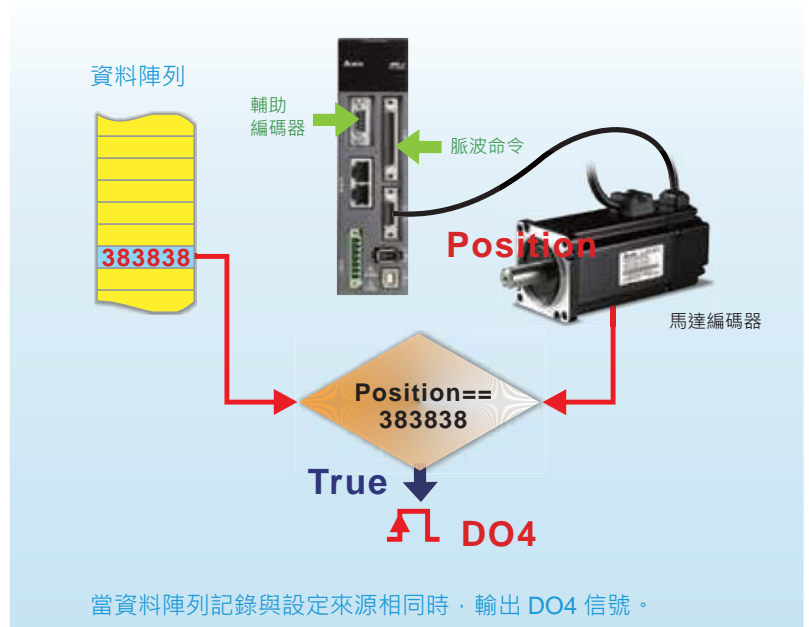
高速脈波擷取功能 (Capture)

- ▶ 可擷取運動軸的瞬時位置座標，響應時間 5us。
- ▶ 可應用於如動態色標追隨場合。
- ▶ 可記錄位置高達 800 筆。

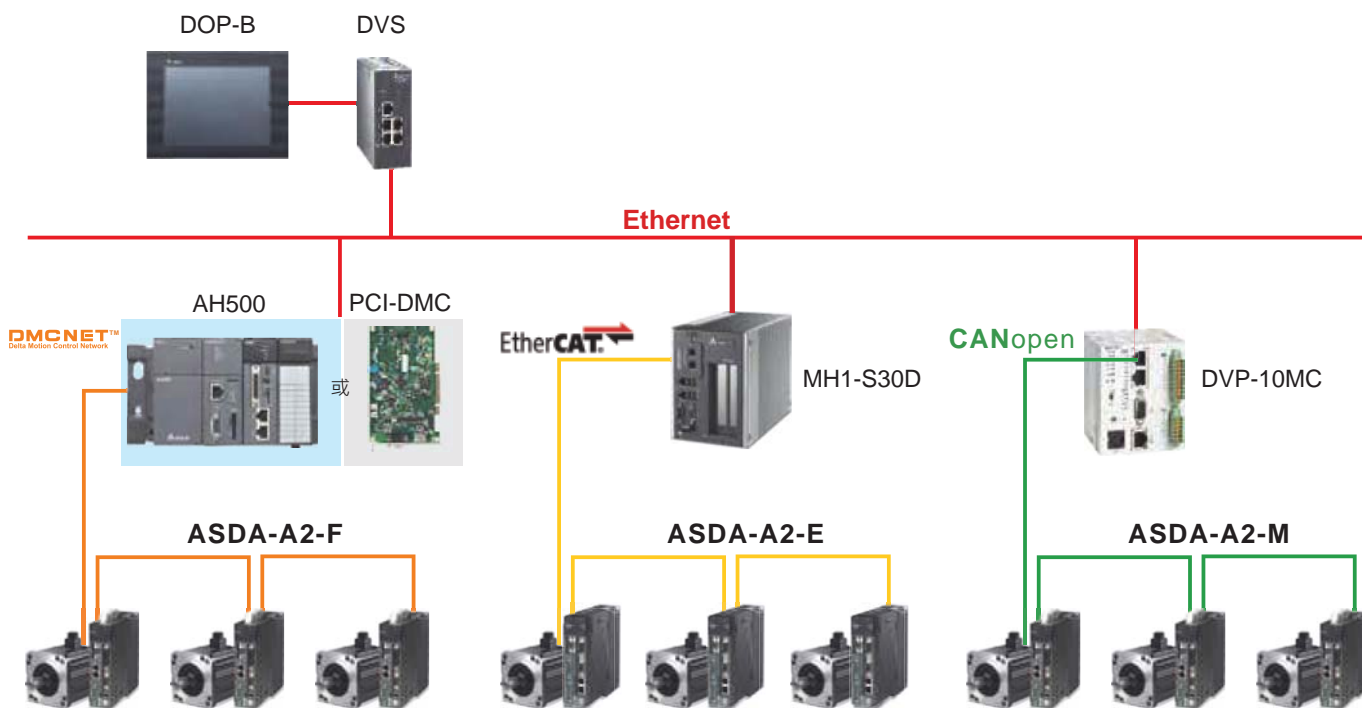


高速脈波比較功能 (Compare)

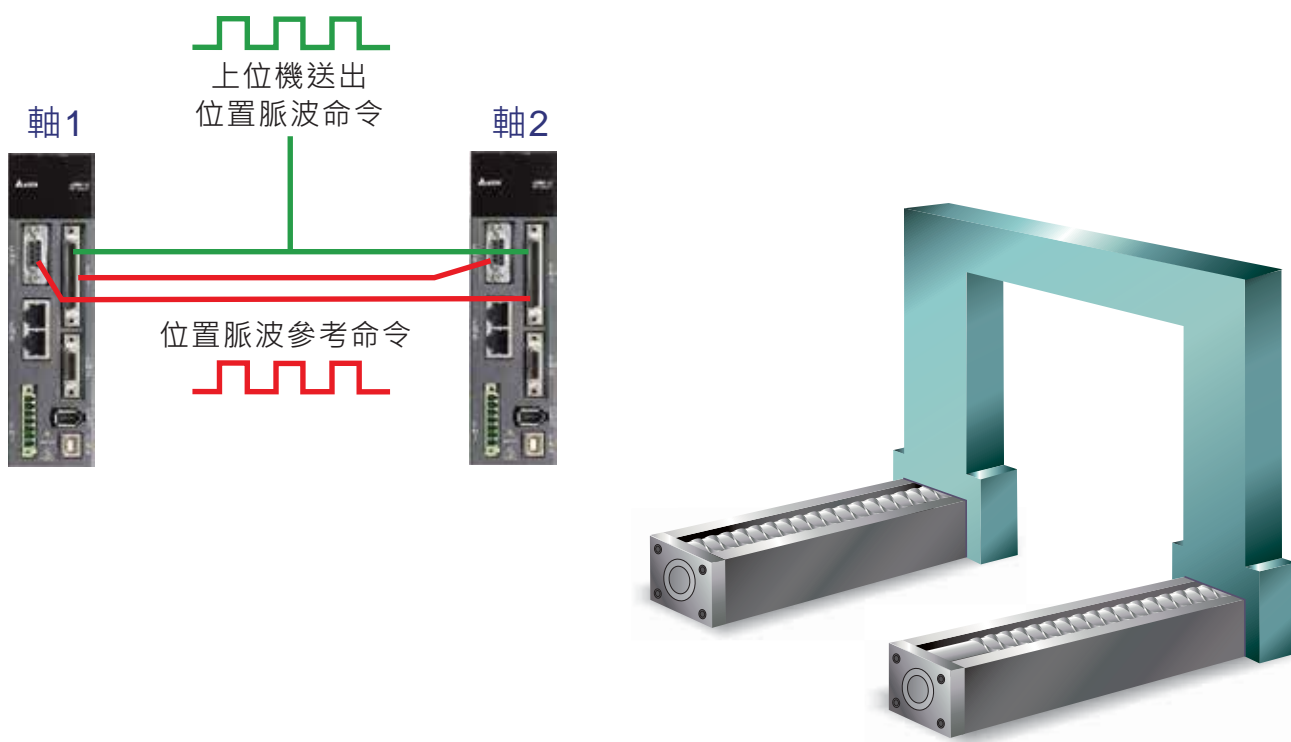
- ▶ 運動軸位置到達預設座標，瞬時輸出脈波響應時間 5us。
- ▶ 可用於如 CCD 連續觸發場合。
- ▶ 可比較位置高達 800 筆。



支援 CANopen、DMCNET、EtherCAT 多種高速總線，實現多軸同步控制



內建龍門控制演算法，配線容易，可靠度高。



伺服系統對應參照表

220V 系列

Motor 系列		電源	馬達	
			輸出 (W)	型號
低慣量	ECMA-C 3000 r/min	單 / 三相	50	ECMA-C1040F □ S
			100	ECMA-C △ 0401 □ S
			200	ECMA-C △ 0602 □ S
			400	ECMA-C △ 0604 □ S
			400	ECMA-C △ 0804 □ 7
			750	ECMA-C △ 0807 □ S
			750	ECMA-C △ 0907 □ S
			1000	ECMA-C △ 0910 □ S
			1000	ECMA-C △ 1010 □ S
			2000	ECMA-C △ 1020 □ S
			3000	ECMA-C △ 1330 □ 4
中慣量	ECMA-E 2000 r/min	單 / 三相	500	ECMA-E △ 1305 □ S
			1000	ECMA-E △ 1310 □ S
			1500	ECMA-E △ 1315 □ S
			2000	ECMA-E △ 1320 □ S
			2000	ECMA-E △ 1820 □ S
			3000	ECMA-E △ 1830 □ S
			3500	ECMA-E △ 1835 □ S
中高慣量	ECMA-F 1500 r/min	單 / 三相	500	ECMA-F △ 1305 □ S
			850	ECMA-F △ 1308 □ S
			1300	ECMA-F △ 1313 □ S
			1800	ECMA-F △ 1318 □ S
			3000	ECMA-F △ 1830 □ S
			4500	ECMA-F △ 1845 □ S
			5500	ECMA-F △ 1855 □ 3
			7500	ECMA-F △ 1875 □ 3
			11000	ECMA-F1221B □ 3
			15000	ECMA-F1221F □ S
高慣量	ECMA-C/G 3000 r/min	單 / 三相	400	ECMA-C △ 0604 □ H
			750	ECMA-C △ 0807 □ H
			300	ECMA-G △ 1303 □ S
			600	ECMA-G △ 1306 □ S
			900	ECMA-G △ 1309 □ S



NOTE

- 1) 驅動器型號後之□為 ASDA-A2 機種代碼，請參照實際購買產品之型號資訊。
- 2) 伺服馬達型號中之△為編碼器型式。△=1: 增量型，20-bit；△=2: 增量型，17-bit；△=A: 絕對型。
- 3) 伺服馬達型號中之□為煞車或鍵槽 / 油封仕様

		伺服驅動器		
額定電流 (Arms)	瞬時最大電流 (A)	型號	連續輸出電流 (Arms)	瞬時最大輸出電流 (A)
0.69	2.05	ASD-A2-0121-□	0.90	2.70
0.90	2.70			
1.55	4.65	ASD-A2-0221-□	1.55	4.65
2.60	7.80	ASD-A2-0421-□	2.60	7.80
2.60	7.80			
5.10	15.30	ASD-A2-0721-□	5.10	15.30
3.66	11.00			
4.25	12.37	ASD-A2-1021-□	7.30	21.90
7.30	21.90			
12.05	36.15	ASD-A2-2023-□	13.40	40.20
17.2	47.5	ASD-A2-3023-□	19.40	58.20
2.90	8.70	ASD-A2-0421-□	2.60	7.80
5.60	16.80	ASD-A2-1021-□	7.30	21.90
8.30	24.90	ASD-A2-1521-□	8.30	24.90
11.01	33.03	ASD-A2-2023-□	13.40	40.20
11.22	33.66			
16.10	48.30	ASD-A2-3023-□	19.40	58.20
19.20	57.60			
3.90	12.10	ASD-A2-0721-□	5.10	15.30
7.10	19.40	ASD-A2-1021-□	7.30	21.90
12.60	38.60	ASD-A2-2023-□	13.40	40.20
13.00	36.00			
19.40	58.20	ASD-A2-3023-□	19.40	58.20
32.50	81.30	ASD-A2-4523-□	32.50	70.7
40.00	100.00	ASD-A2-5523-□	40.00	106
47.50	118.80	ASD-A2-7523-□	47.50	141.1
51.80	129.50	ASD-A2-1B23-□	54.40	141.1
61.50	145.70	ASD-A2-1F23-□	70.00	212.2
2.60	7.80	ASD-A2-0421 □	2.60	7.80
5.10	15.30	ASD-A2-0721-□	5.10	15.30
2.50	7.50	ASD-A2-0421-□	2.60	7.80
4.80	14.40	ASD-A2-0721-□	5.10	15.30
7.50	22.50	ASD-A2-1021-□	7.30	21.90

伺服系統對應參照表

400V 系列

Motor 系列			馬達	
Motor 系列	電源	輸出 (W)	型號	
低慣量	ECMA-J 3000 r/min	三相	400	ECMA-J △ 0604 □ S
			750	ECMA-J △ 0807 □ S
			750	ECMA-J △ 0907 □ S
			1000	ECMA-J △ 0910 □ S
			1000	ECMA-J △ 1010 □ S
			2000	ECMA-J △ 1020 □ S
			3000	ECMA-J △ 1330 □ 4
中慣量	ECMA-K 2000 r/min	三相	750	ECMA-K △ 1305 □ S
			1000	ECMA-K △ 1310 □ S
			1500	ECMA-K △ 1315 □ S
			2000	ECMA-K △ 1320 □ S
			2000	ECMA-K △ 1820 □ S
中高慣量	ECMA-L 1500 r/min	三相	750	ECMA-L △ 1305 □ S
			850	ECMA-L △ 1308 □ S
			1300	ECMA-L △ 1313 □ S
			3000	ECMA-L △ 1830 □ S
			4500	ECMA-L △ 1845 □ S
			5500	ECMA-L △ 1855 □ 3
			7500	ECMA-L △ 1875 □ 3
高慣量	ECMA-G 3000 r/min	三相	900	ECMA-M △ 1309 □ S



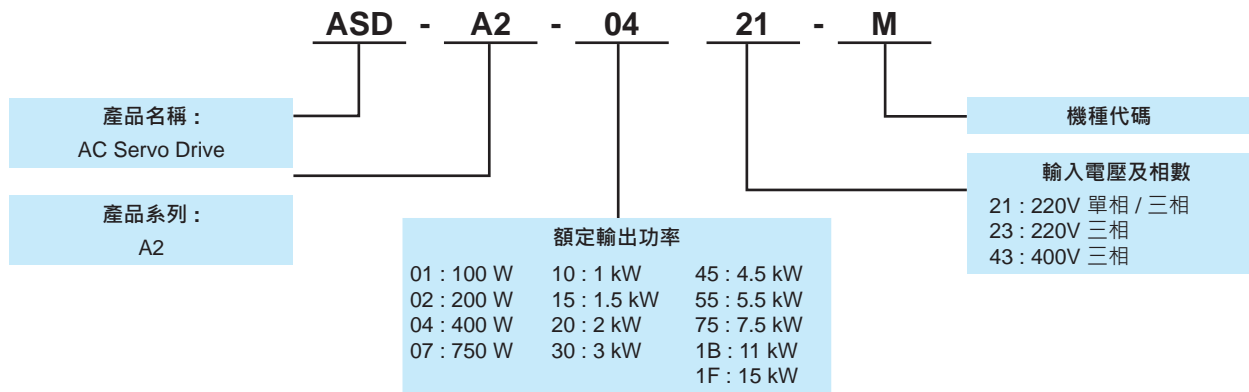
NOTE

- 1) 驅動器型號後之 □ 為 ASDA-A2 機種代碼，請參照實際購買產品之型號資訊。
- 2) 伺服馬達型號中之 △ 為編碼器型式。△ =1: 增量型，20-bit；△ =2: 增量型，17-bit；△ =A: 絕對型。
- 3) 伺服馬達型號中之 □ 為煞車或鍵槽 / 油封仕様

		伺服驅動器		
額定電流 (Arms)	瞬時最大電流 (A)	型號	連續輸出電流 (Arms)	瞬時最大輸出電流 (A)
1.62	4.85	ASD-A2-0743-□	3.07	9.21
3.07	9.5	ASD-A2-0743-□	3.07	9.21
2.16	6.37	ASD-A2-0743-□	3.07	9.21
2.4	7.17	ASD-A2-1043-□	3.52	9.86
4.15	12.46	ASD-A2-1543-□	5.02	10.04
7.09	21.28	ASD-A2-2043-□	6.66	18.65
9.8	29.99	ASD-A2-3043-□	11.9	33.32
1.7	5.2	ASD-A2-0743-□	3.07	9.21
3.52	10.56	ASD-A2-1043-□	3.52	9.86
5.02	15.06	ASD-A2-1543-□	5.02	10.04
6.66	19.98	ASD-A2-2043-□	6.66	18.65
6.6	19.88	ASD-A2-2043-□	6.66	18.65
2.1	6.1	ASD-A2-0743-□	3.07	9.21
3.4	8.85	ASD-A2-1043-□	3.52	9.86
5.02	15	ASD-A2-1543-□	5.02	10.04
11.53	34.6	ASD-A2-3043-□	11.9	33.32
20.8	52	ASD-A2-4543-□	20	44
22.37	56	ASD-A2-5543-□	22.04	48.49
27.3	68.3	ASD-A2-7543-□	28.39	62.46
4.4	13.1	ASD-A2-1543-□	5.02	10.04

型號說明

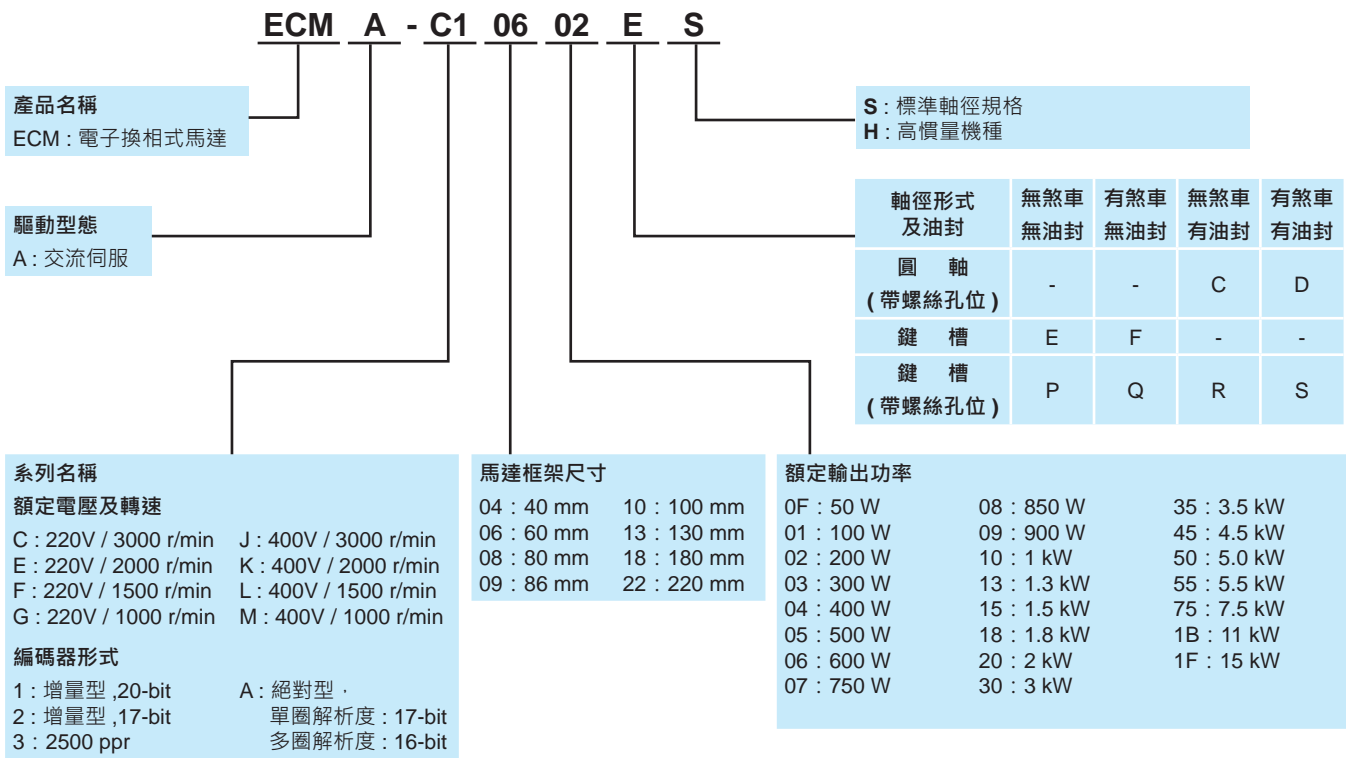
伺服驅動器 ASDA-A2 系列



代碼	RS-485 (CN3)	全閉環控制 (CN5)*1	DI 擴充接口 (CN7)	EtherCAT *4	CANopen	DMCNET	類比電壓控制	脈波輸入	PR 參數	電子凸輪 (E-Cam) *3
標準型	L	○	○	X	X	X	○	○	○	X
	U	○	○	○	X	X	○	○	○	○
網路型	E	X	○	○	X	X	X	X	○	○
	F	○	○	X	X	○	X	X	○ ^{*2}	X
	M	○	○	X	X	○	X	○	○	○

- NOTE**
- PR 模式下，只有 A2-F 支援全閉環功能。
 - 唯有 DMCNET 總線可在通訊模式下讀寫 PR 參數。
 - E-cam 功能只能在 PR 模式下使用。
 - 關於 ASDA A2-E EtherCAT 機種的相關資訊，請參考 A2-E 型錄。

伺服馬達 ECMA 系列



馬達產品特色

ECMA 馬達為永磁式交流伺服馬達，支援 200V ~ 230V 交流伺服驅動器 ASDA-A2 220V 系列，其額定功率範圍為 50 W 到 15 kW。馬達框號有 40 mm、60 mm、80 mm、86 mm、100 mm、130 mm、180 mm、220 mm 共八種尺寸，馬達轉速範圍從 1000 r/min 到 5000 r/min，最大扭力範圍為 0.477 N-m 到 224 N-m。


另外，支援 380V ~ 480V 交流伺服驅動器 ASDA-A2 400V 系列的馬達，其額定功率範圍為 400 W 到 7.5KW。框號則有 60 mm、80 mm、86mm、100mm、130 mm、180 mm 共六種尺寸，馬達轉速範圍從 1000 r/min 到 5000 r/min，最大扭力範圍為 3.82 N-m 到 119.36 N-M。

馬達的配件部份有支援煞車、油封，並提供圓軸和鍵槽兩種軸端型式。




馬達規格

低慣量系列 - 220V 系列

機型 : ECMA 系列	C104	C △ 04	C △ 06		C △ 08		C △ 09		C △ 10		C △ 13
	0F	01	02	04 □ S	04	07	07	10	10	20	30
額定功率 (kW)	0.05	0.1	0.2	0.4	0.4	0.75	0.75	1.0	1.0	2.0	3.0
額定扭矩 (N-m) ¹	0.159	0.32	0.64	1.27	1.27	2.39	2.39	3.18	3.18	6.37	9.55
最大扭矩 (N-m)	0.477	0.96	1.92	3.82	3.82	7.16	7.14	8.78	9.54	19.11	28.65
額定轉速 (r/min)	3000						3000		3000		3000
最高轉速 (r/min)	5000						3000		5000		4500
額定電流 (A)	0.69	0.90	1.55	2.6	2.6	5.1	3.66	4.25	7.3	12.05	17.2
瞬間最大電流 (A)	2.05	2.70	4.65	7.8	7.8	15.3	11	12.37	21.9	36.15	47.5
每秒最大功率 (kW/s)	12.27	27.7	22.4	57.6	24.0	50.4	29.6	38.6	38.1	90.6	71.8
轉子慣量 (x10-4kg-m ²)(不帶煞車)	0.0206	0.037	0.177	0.277	0.68	1.13	1.93	2.62	2.65	4.45	12.7
機械常數 (ms)	1.2	0.75	0.80	0.53	0.74	0.63	1.72	1.20	0.74	0.61	1.11
扭矩常數 -KT(N-m/A)	0.23	0.36	0.41	0.49	0.49	0.47	0.65	0.75	0.44	0.53	0.557
電壓常數 -KE(mV/(r/min))	9.8	13.6	16	17.4	18.5	17.2	24.2	27.5	16.8	19.2	20.98
電機阻抗 (Ohm)	12.7	9.30	2.79	1.55	0.93	0.42	1.34	0.897	0.20	0.13	0.0976
電機感抗 (mH)	26	24.0	12.07	6.71	7.39	3.53	7.55	5.7	1.81	1.50	1.21
電氣常數 (ms)	2.05	2.58	4.3	4.3	7.96	8.36	5.66	6.35	9.3	11.4	12.4
絕緣等級	A 級 (UL) · B 級 (CE)										
絕緣阻抗	100MΩ · DC 500V 以上										
絕緣耐壓	1.8k Vac, 1 sec										
重量 (kg)(不帶煞車)	0.42	0.5	1.2	1.6	2.1	3.0	2.9	3.8	4.3	6.2	7.8
重量 (kg)(帶煞車)	--	0.8	1.5	2.0	2.9	3.8	3.69	5.5	4.7	7.2	9.2
徑向最大荷重 (N)	78.4	78.4	196	196	245	245	245	245	490	490	490
軸向最大荷重 (N)	39.2	39.2	68	68	98	98	98	98	98	98	98
每秒最大功率 (kW/s)(帶煞車)	--	25.6	21.3	53.8	22.1	48.4	29.3	37.9	30.4	82	65.1
轉子慣量 (x10-4kg-m ²)(帶煞車)	--	0.04	0.19	0.30	0.73	1.18	1.95	2.67	3.33	4.95	14.0
機械常數 (ms)(帶煞車)	--	0.81	0.85	0.57	0.78	0.65	1.74	1.22	0.93	0.66	1.22
剎車保持扭矩 [Nt-m (min)] ²	--	0.3	1.3	1.3	2.5	2.5	2.5	2.5	8	8	10.0
剎車消耗功率 (at 20°C)[W]	--	7.3	6.5	6.5	8.2	8.2	8.2	8.2	18.7	18.7	19.0
剎車釋放時間 [ms (Max)]	--	5	10	10	10	10	10	10	10	10	10
剎車吸引時間 [ms (Max)]	--	25	70	70	70	70	70	70	70	70	70
振動級數 (μm)	15										
使用溫度 (°C)	0°C to 40°C										
保存溫度 (°C)	-10°C to 80°C										
使用溼度	20 to 90%RH (不結露)										
保存溼度	20 to 90%RH (不結露)										
耐振性	2.5G										
IP 等級	IP65 (使用防水接頭, 以及軸心密封安裝 (或是使用油封機種))										
安規認證											

*1. 規格中之額定扭矩值為安裝於下列散熱片尺寸且環境溫度為 0 ~ 40°C 時的連續容許轉矩值：
 ECMA-__ 04 / 06 / 08 : 250mm x 250mm x 6mm
 ECMA-__ 10 : 300mm x 300mm x 12mm
 ECMA-__ 13 : 400mm x 400mm x 20mm
 ECMA-__ 18 : 550mm x 550mm x 30mm
 ECMA-__ 22 : 650mm x 650mm x 35mm
 材質：鋁製 (Aluminum) - F40 · F60 · F80 · F100 · F130 · F180 · F220
 *2. 內建於伺服馬達內之煞車器功能為保持物件於停止之狀態，請勿使用於減速或動態煞車。


中慣量系列 - 220V 系列

機型：ECMA 系列	E △ 13				E △ 18		
	05	10	15	20	20	30	35
額定功率 (kW)	0.5	1.0	1.5	2.0	2.0	3.0	3.5
額定扭矩 (N-m) ¹	2.39	4.77	7.16	9.55	9.55	14.32	16.71
最大扭矩 (N-m)	7.16	14.3	21.48	28.65	28.65	42.97	50.13
額定轉速 (r/min)	2000						
最高轉速 (r/min)	3000						
額定電流 (A)	2.9	5.6	8.3	11.01	11.22	16.1	19.2
瞬時最大電流 (A)	8.7	16.8	24.9	33.03	33.66	48.3	57.6
每秒最大功率 (kW/s)	7.0	27.1	45.9	62.5	26.3	37.3	50.8
轉子慣量 (x10 ⁻⁴ kg-m ²)(不帶煞車)	8.17	8.41	11.18	14.59	34.68	54.95	54.95
機械常數 (ms)	1.91	1.51	1.10	0.96	1.62	1.06	1.08
扭矩常數 -KT(N-m/A)	0.83	0.85	0.87	0.87	0.85	0.89	0.87
電壓常數 -KE(mV/(r/min))	30.9	31.9	31.8	31.8	31.4	32.0	32
電機阻抗 (Ohm)	0.57	0.47	0.26	0.174	0.119	0.052	0.052
電機感抗 (mH)	7.39	5.99	4.01	2.76	2.84	1.38	1.38
電氣常數 (ms)	12.96	12.88	15.31	15.86	23.87	26.39	26.39
絕緣等級	A 級 (UL) · B 級 (CE)						
絕緣阻抗	100MΩ · DC 500V 以上						
絕緣耐壓	1.8k Vac, 1 sec						
重量 (kg)(不帶煞車)	6.8	7.0	7.5	7.8	13.5	18.5	18.5
重量 (kg)(帶煞車)	8.2	8.4	8.9	9.2	17.5	22.5	22.5
徑向最大荷重 (N)	490	490	490	490	1176	1470	490
軸向最大荷重 (N)	98	98	98	98	490	490	98
每秒最大功率 (kW/s)(帶煞車)	6.4	24.9	43.1	57.4	24.1	35.9	48.9
轉子慣量 (x10 ⁻⁴ kg-m ²)(帶煞車)	8.94	9.14	11.90	15.88	37.86	57.06	57.06
機械常數 (ms)(帶煞車)	2.07	1.64	1.19	1.05	1.77	1.10	1.12
剎車保持扭矩 [Nt-m (min)] ²	10.0	10.0	10.0	10.0	25.0	25.0	25.0
剎車消耗功率 (at 20°C)[W]	19.0	19.0	19.0	19.0	20.4	20.4	20.4
剎車釋放時間 [ms (Max)]	10	10	10	10	10	10	10
剎車吸引時間 [ms (Max)]	70	70	70	70	70	70	70
振動級數 (μm)	15						
使用溫度 (°C)	0°C to 40°C						
保存溫度 (°C)	-10°C to 80°C						
使用溼度	20 to 90%RH (不結露)						
保存溼度	20 to 90%RH (不結露)						
耐振性	2.5G						
IP 等級	IP65 (使用防水接頭, 以及軸心密封安裝 (或是使用油封機種))						
安規認證							

*1. 規格中之額定扭矩值為安裝於下列散熱片尺寸且環境溫度為 0 - 40°C 時的連續容許轉矩值：
 ECMA-__04 / 06 / 08 : 250mm x 250mm x 6mm
 ECMA-__10 : 300mm x 300mm x 12mm
 ECMA-__13 : 400mm x 400mm x 20mm
 ECMA-__18 : 550mm x 550mm x 30mm
 ECMA-__22 : 650mm x 650mm x 35mm
 材質：鋁製 (Aluminum) - F40 · F60 · F80 · F100 · F130 · F180 · F220
 *2. 內建於伺服馬達內之煞車器功能為保持物件於停止之狀態，請勿使用於減速或動態煞車。

馬達規格

中高慣量系列 - 220V 系列

機型 : ECMA 系列	F △ 13				F △ 18				F △ 22	
	05	08	13	18	30	45	55	75	1B	1F
額定功率 (kW)	0.5	0.85	1.3	1.8	3.0	4.5	5.5	7.5	11	15
額定扭矩 (N-m) ¹	3.18	5.41	8.34	11.48	19.10	28.65	35.01	47.74	70	95.4
最大扭矩 (N-m)	8.92	13.8	23.3	28.7	57.29	71.62	87.53	119.36	175	224.0
額定轉速 (r/min)	1500									
最高轉速 (r/min)	3000								2000	
額定電流 (A)	3.9	7.1	12.6	13	19.4	32.5	40.0	47.5	51.8	67
瞬時最大電流 (A)	12.1	19.4	38.6	36	58.2	81.3	100.0	118.8	129.5	162
每秒最大功率 (kW/s)	9.8	21.52	34.78	52.93	66.4	105.5	122.9	159.7	144.9	201.8
轉子慣量 (x10-4kg-m ²)(不帶煞車)	10.3	13.6	20	24.9	54.95	77.75	99.78	142.7	338	451
機械常數 (ms)	2.8	2.43	1.62	1.7	1.28	0.92	0.96	0.63	1.38	1.23
扭矩常數 -KT(N-m/A)	0.82	0.76	0.66	0.88	0.98	0.88	0.88	1.01	1.37	1.42
電壓常數 -KE(mV/(r/min))	29.5	29.2	24.2	32.2	35.0	32.0	31.0	35.5	49	50
電機阻抗 (Ohm)	0.624	0.38	0.124	0.185	0.077	0.032	0.025	0.015	0.026	0.0184
電機感抗 (mH)	7	4.77	1.7	2.6	1.27	0.89	0.60	0.40	0.65	0.48
電氣常數 (ms)	11.22	12.55	13.71	14.05	16.5	27.8	24.0	26.7	24.79	26.09
絕緣等級	A 級 (UL) · B 級 (CE)									
絕緣阻抗	100MΩ · DC 500V 以上									
絕緣耐壓	1.8k Vac, 1 sec									
重量 (kg)(不帶煞車)	6.3	8.6	9.4	10.5	18.5	23.5	30.5	40.5	56.4	75
重量 (kg)(帶煞車)	7.7	10.0	10.8	11.9	22.5	29	36	46	68.4	87
徑向最大荷重 (N)	490	490	490	490	1470	1470	1764	1764	3300	3300
軸向最大荷重 (N)	98	98	98	98	490	490	588	588	1100	1100
每秒最大功率 (kW/s)(帶煞車)	8.8	19.78	32.66	50.3	63.9	101.8	119.4	156.6	141.4	197.1
轉子慣量 (x10-4kg-m ²)(帶煞車)	11.5	14.8	21.3	26.2	57.06	80.65	102.70	145.55	346.5	461.8
機械常數 (ms)(帶煞車)	3.12	2.65	1.73	1.79	1.33	0.96	0.99	0.64	1.41	1.25
剎車保持扭矩 [Nt-m(min)] ²	10	10.0	10.0	10.0	25.0	55.0	55.0	55.0	115	115
剎車消耗功率 (at 20°C)[W]	19	19.0	19.0	19.0	20.4	19.9	19.9	19.9	28.8	28.8
剎車釋放時間 [ms (Max)]	10	10	10	10	10	10	10	10	10	10
剎車吸引時間 [ms (Max)]	70	70	70	70	70	70	70	70	70	70
振動級數 (μm)	15									
使用溫度 (°C)	0°C to 40°C									
保存溫度 (°C)	-10°C to 80°C									
使用溼度	20 to 90%RH (不結露)									
保存溼度	20 to 90%RH (不結露)									
耐振性	2.5G									
IP 等級	IP65 (使用防水接頭, 以及軸心密封安裝 (或是使用油封機種))									
安規認證										


*1. 規格中之額定扭矩值為安裝於下列散熱片尺寸且環境溫度為 0 ~ 40°C 時的連續容許轉矩值 :

- ECMA-__ 04 / 06 / 08 : 250 mm x 250 mm x 6 mm
- ECMA-__ 10 : 300 mm x 300 mm x 12 mm
- ECMA-__ 13 : 400 mm x 400 mm x 20 mm
- ECMA-__ 18 : 550 mm x 550 mm x 30 mm
- ECMA-__ 22 : 650 mm x 650 mm x 35 mm

材質 : 鋁製 (Aluminum) - F40 · F60 · F80 · F100 · F130 · F180 · F220

*2. 內建於伺服馬達內之煞車器功能為保持物件於停止之狀態 · 請勿使用於減速或動態煞車 ·

高慣量系列 - 220V 系列


機型：ECMA 系列	C △ 06		C △ 08		G △ 13	
	04 □ H	07 □ H	03	06	09	
額定功率 (kW)	0.4	0.75	0.3	0.6	0.9	
額定扭矩 (N-m) ¹	1.27	2.39	2.86	5.73	8.59	
最大扭矩 (N-m)	3.82	7.16	8.59	17.19	21.48	
額定轉速 (r/min)	3000			1000		
最高轉速 (r/min)	5000			2000		
額定電流 (A)	2.6	5.1	2.5	4.8	7.5	
瞬時最大電流 (A)	7.8	15.3	7.5	14.4	22.5	
每秒最大功率 (kW/s)	21.7	19.63	10.0	39.0	66.0	
轉子慣量 (x10-4kg-m ²)(不帶煞車)	0.743	2.91	8.17	8.41	11.18	
機械常數 (ms)	1.42	1.6	1.84	1.40	1.06	
扭矩常數 -KT(N-m/A)	0.49	0.47	1.15	1.19	1.15	
電壓常數 -KE(mV/(r/min))	17.4	17.2	42.5	43.8	41.6	
電機阻抗 (Ohm)	1.55	0.42	1.06	0.82	0.43	
電機感抗 (mH)	6.71	3.53	14.29	11.12	6.97	
電氣常數 (ms)	4.3	8.36	13.5	13.50	16.06	
絕緣等級	A 級 (UL) · B 級 (CE)					
絕緣阻抗	100MΩ · DC 500V 以上					
絕緣耐壓	1.8k Vac, 1 sec					
重量 (kg)(不帶煞車)	1.8	3.4	6.8	7.0	7.5	
重量 (kg)(帶煞車)	2.2	3.9	8.2	8.4	8.9	
徑向最大荷重 (N)	196	245	490	490	490	
軸向最大荷重 (N)	68	98	98	98	98	
每秒最大功率 (kW/s)(帶煞車)	21.48	19.3	9.2	35.9	62.1	
轉子慣量 (x10-4kg-m ²)(帶煞車)	0.751	2.96	8.94	9.14	11.9	
機械常數 (ms)(帶煞車)	1.43	1.62	2.0	1.51	1.13	
剎車保持扭矩 [Nt-m (min)] ²	1.3	2.5	10.0	10.0	10.0	
剎車消耗功率 (at 20°C)[W]	6.5	8.2	19.0	19.0	19.0	
剎車釋放時間 [ms (Max)]	10	10	10	10	10	
剎車吸引時間 [ms (Max)]	70	70	70	70	70	
振動級數 (μm)	15					
使用溫度 (°C)	0°C to 40°C (32° F to 104° F)					
保存溫度 (°C)	-10°C to 80°C (-14° F to 176° F)					
使用溼度	20 to 90%RH (不結露)					
保存溼度	20 to 90%RH (不結露)					
耐振性	2.5G					
IP 等級	IP65 (使用防水接頭, 以及軸心密封安裝 (或是使用油封機種))					
安規認證						

*1. 規格中之額定扭矩值為安裝於下列散熱片尺寸且環境溫度為 0 - 40°C 時的連續容許轉矩值：
 ECMA-__ 04 / 06 / 08 : 250 mm x 250 mm x 6 mm
 ECMA-__ 10 : 300 mm x 300 mm x 12 mm
 ECMA-__ 13 : 400 mm x 400 mm x 20 mm
 ECMA-__ 18 : 550 mm x 550 mm x 30 mm
 ECMA-__ 22 : 650 mm x 650 mm x 35 mm
 材質：鋁製 (Aluminum) - F40 · F60 · F80 · F100 · F130 · F180 · F220

*2. 內建於伺服馬達內之煞車器功能為保持物件於停止之狀態，請勿使用於減速或動態煞車。

馬達規格


低 / 中慣量系列 - 400V 系列

機型 : ECMA 系列	J △ 06		J △ 08		J △ 09		J △ 10		J △ 13	K △ 13				K △ 18
	04	07	07	10	10	20	30	05	10	15	20	20		
額定功率 (kW)	0.4	0.75	0.75	1	1.0	2.0	3.0	0.5	1.0	1.5	2.0	2.0		
額定扭矩 (N-m) ¹	1.27	2.39	2.39	3.18	3.18	6.37	9.55	2.39	4.77	7.16	9.55	9.55		
最大扭矩 (N-m)	3.82	7.16	7.14	8.78	9.54	19.1	28.65	7.16	14.32	21.48	28.65	28.65		
額定轉速 (r/min)	3000		3000		3000		3000	2000						
最高轉速 (r/min)	5000		3000		5000		4500	3000						
額定電流 (A)	1.62	3.07	2.16	2.4	4.15	7.09	9.8	1.7	3.52	5.02	6.66	6.6		
瞬時最大電流 (A)	4.85	9.5	6.37	7.17	12.46	21.28	29.99	5.2	10.56	15.06	19.98	19.88		
每秒最大功率 (kW/s)	58.2	50.4	29.6	38.6	38.2	91.2	71.8	6.99	27.1	45.9	62.5	26.3		
轉子慣量 (x10-4kg-m ²) (不帶煞車)	0.277	1.13	1.93	2.62	2.65	4.45	12.7	8.17	8.41	11.18	14.59	34.68		
機械常數 (ms)	0.47	0.66	1.56	1.06	0.77	0.58	0.99	2.08	1.80	1.24	1.04	1.74		
扭矩常數 -KT(N-m/A)	0.79	0.78	1.12	1.29	0.77	0.9	0.97	1.41	1.35	1.43	1.43	1.45		
電壓常數 -KE(mV/(r/min))	30.6	28.24	42	50.9	29.0	34.4	37.3	51.5	53.2	55	55	54.0		
電機阻抗 (Ohm)	3.95	1.22	3.62	2.58	0.617	0.388	0.269	1.76	1.47	0.83	0.57	0.376		
電機感抗 (mH)	21.3	10.68	21.2	15.28	6.03	4.62	3.55	22.4	17.79	11.67	8.29	7.87		
電氣常數 (ms)	5.39	8.75	5.85	5.93	9.77	11.9	13.2	12.73	12.04	14.04	14.39	20.9		
絕緣等級	A 級 (UL) · B 級 (CE)													
絕緣阻抗	100MΩ · DC 500V 以上													
絕緣耐壓	2.3k Vac, 1 sec													
重量 (kg) (不帶煞車)	1.6	3.0	2.9	3.8	4.3	6.2	7.8	6.8	7.0	7.5	7.8	13.5		
重量 (kg) (帶煞車)	2	3.8	-	-	4.7	7.2	9.2	8.2	8.4	8.9	9.2	17.5		
徑向最大荷重 (N)	19.6	245	245	245	490	490	490	490	490	490	490	1176		
軸向最大荷重 (N)	68	98	98	98	98	98	98	98	98	98	98	490		
每秒最大功率 (kW/s) (帶煞車)	53.8	48.4	29.3	37.9	30.4	82	65.1	6.39	24.9	43.1	59.7	24.1		
轉子慣量 (x10-4kg-m ²) (帶煞車)	0.3	1.18	1.95	2.67	3.33	4.95	14.0	8.94	9.14	11.90	15.88	37.86		
機械常數 (ms) (帶煞車)	0.52	0.65	1.57	1.08	0.96	0.65	1.09	2.28	1.96	1.32	1.13	1.9		
剎車保持扭矩 [Nt-m (min)] ²	1.3	2.5	2.5	2.5	8.0	8.0	10.0	10.0	10.0	10.0	10.0	25.0		
剎車消耗功率 (at 20°C)[W]	6.5	8.5	8.2	8.2	18.5	18.5	19.0	19.0	19.0	19.0	19.0	20.4		
剎車釋放時間 [ms (Max)]	10	10	10	10	10	10	10	10	10	10	10	10		
剎車吸引時間 [ms (Max)]	70	70	70	70	70	70	70	70	70	70	70	70		
振動級數 (μm)	15													
使用溫度 (°C)	0°C to 40°C													
保存溫度 (°C)	-10°C to 80°C													
使用溼度	20 to 90%RH (不結露)													
保存溼度	20 to 90%RH (不結露)													
耐振性	2.5G													
IP 等級	IP65 (使用防水接頭, 以及軸心密封安裝 (或是使用油封機種))													
安規認證														

*1. 規格中之額定扭矩值為安裝於下列散熱片尺寸且環境溫度為 0 - 40°C 時的連續容許轉矩值：
 ECMA-__ 08 : 250 mm x 250 mm x 6 mm
 ECMA-__ 13 : 400 mm x 400 mm x 20 mm
 ECMA-__ 18 : 550 mm x 550 mm x 30 mm
 材質：鋁製 (Aluminum) - F80 · F130 · F180 · F220

*2. 內建於伺服馬達內之煞車器功能為保持物件於停止之狀態。請勿使用於減速或動態煞車。

中高 / 高慣量系列 - 400V 系列

機型 : ECMA 系列	L Δ 13			L Δ 18				M Δ 13
	05	08	13	30	45	55	75	09
額定功率 (kW)	0.5	0.85	1.3	3.0	4.5	5.5	7.5	0.9
額定扭矩 (N-m) ^{*1}	3.18	5.39	8.34	19.10	28.65	35.0	47.74	8.59
最大扭矩 (N-m)	8.92	13.8	23.3	57.29	71.62	87.53	119.36	21.48
額定轉速 (r/min)	1500							1000
最高轉速 (r/min)	3000							2000
額定電流 (A)	2.1	3.4	5.02	11.53	20.8	22.37	27.3	4.4
瞬時最大電流 (A)	6.1	8.85	15	34.6	52	56	68.3	13.1
每秒最大功率 (kW/s)	7.72	17.0	29.47	66.4	105.5	122.9	159.7	66
轉子慣量 (x10-4kg-m ²)(不帶煞車)	13.1	17.1	23.6	54.95	77.75	99.78	142.7	11.18
機械常數 (ms)	2.3	1.76	1.44	1.11	0.94	0.88	0.77	1.21
扭矩常數 -KT(N-m/A)	1.5	1.59	1.66	1.66	1.38	1.56	1.75	1.95
電壓常數 -KE(mV/(r/min))	55.5	58.9	61.1	64.4	53	58.9	66.4	71.7
電機阻抗 (Ohm)	1.41	0.92	0.59	0.21	0.09	0.07	0.06	1.45
電機感抗 (mH)	20	14.1	9.54	4.94	2.36	2.2	1.7	23.3
電氣常數 (ms)	14.1	15.33	16.17	23.97	28.07	27.6	28.29	16.07
絕緣等級	A 級 (UL) · B 級 (CE)							
絕緣阻抗	100M Ω · DC 500V 以上							
絕緣耐壓	2.3k Vac, 1 sec							
重量 (kg)(不帶煞車)	6.8	8.6	10.7	18.5	23.5	30.5	40.5	7.5
重量 (kg)(帶煞車)	-	10	--	22.5	29	36	46	8.9
徑向最大荷重 (N)	490	490	490	1470	1470	1764	1764	490
軸向最大荷重 (N)	98	98	98	490	490	588	588	98
每秒最大功率 (kW/s)(帶煞車)	7.02	14.82	27.82	63.9	101.8	119.4	156.6	62
轉子慣量 (x10-4kg-m ²)(帶煞車)	14.4	19.6	25	57.06	80.65	102.70	145.5	11.9
機械常數 (ms)(帶煞車)	2.54	2.02	1.52	1.16	0.95	0.91	0.79	1.29
剎車保持扭矩 [Nt-m (min)] ²	10.0	10.0	10.0	25.0	55.0	55.0	55.0	10.0
剎車消耗功率 (at 20°C)[W]	19.0	19.0	19.0	20.4	19.9	19.9	19.9	19.0
剎車釋放時間 [ms (Max)]	10	10	10	10	10	10	10	10
剎車吸引時間 [ms (Max)]	70	70	70	70	70	70	70	70
振動級數 (μ m)	15							
使用溫度 (°C)	0°C to 40°C							
保存溫度 (°C)	-10°C to 80°C							
使用溼度	20 to 90%RH (不結露)							
保存溼度	20 to 90%RH (不結露)							
耐振性	2.5G							
IP 等級	IP65 (使用防水接頭, 以及軸心密封安裝 (或是使用油封機種))							
安規認證								

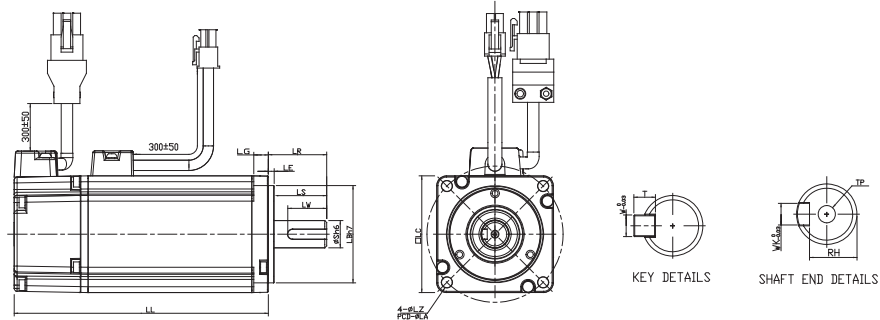
*1. 規格中之額定扭矩值為安裝於下列散熱片尺寸且環境溫度為 0 ~ 40°C 時的連續容許轉矩值:
 ECMA-__08: 250 mm x 250 mm x 6 mm
 ECMA-__13: 400 mm x 400 mm x 20 mm
 ECMA-__18: 550 mm x 550 mm x 30 mm
 ECMA-__22: 650 mm x 650 mm x 35 mm
 材質: 鋁製 (Aluminum) - F80 · F130 · F180 · F220

*2. 內建於伺服馬達內之煞車器功能為保持物件於停止之狀態, 請勿使用於減速或動態煞車。

外觀尺寸

220V 系列

馬達 86 框號 (含) 以下系列



單位 : mm

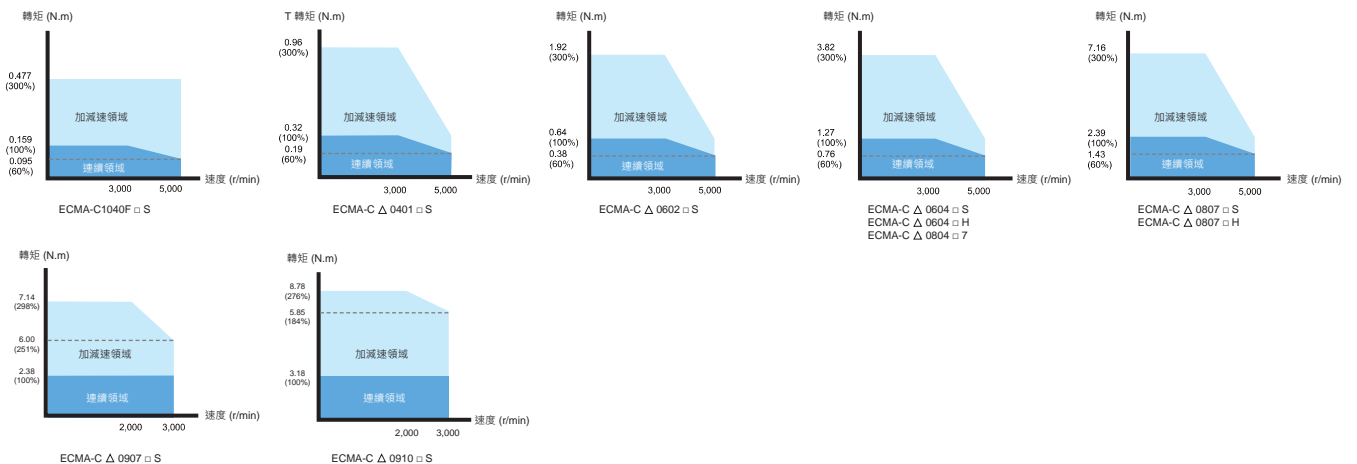
Model	C1040F □ S	C △ 0401 □ S	C △ 0602 □ S	C △ 0604 □ S	C △ 0604 □ H	C △ 0804 □ 7	C △ 0807 □ S	C △ 0807 □ H	C △ 0907 □ S	C △ 0910 □ S
LC	40	40	60	60	60	80	80	80	86	86
LZ	4.5	4.5	5.5	5.5	5.5	6.6	6.6	6.6	6.6	6.6
LA	46	46	70	70	70	90	90	90	100	100
S	8 (+0/-0.009)	8 (+0/-0.009)	14 (+0/-0.011)	14 (+0/-0.011)	14 (+0/-0.011)	14 (+0/-0.011)	19 (+0/-0.013)	19 (+0/-0.013)	16 (+0/-0.011)	16 (+0/-0.011)
LB	30 (+0/-0.021)	30 (+0/-0.021)	50 (+0/-0.025)	50 (+0/-0.025)	50 (+0/-0.025)	70 (+0/-0.030)	70 (+0/-0.030)	70 (+0/-0.030)	80 (+0/-0.030)	80 (+0/-0.030)
LL (不帶煞車)	79.1	100.6	105.5	130.7	145.8	112.3	138.3	154.8	130.2	153.2
LL (帶煞車)	--	136.8	141.6	166.8	176.37	152.8	178	187.8	161.3	184.3
LS	20	20	27	27	27	27	32	32	30	30
LR	25	25	30	30	30	30	35	35	35	35
LE	2.5	2.5	3	3	3	3	3	3	3	3
LG	5	5	7.5	7.5	7.5	8	8	8	8	8
LW	16	16	20	20	20	20	25	25	20	20
RH	6.2	6.2	11	11	11	11	15.5	15.5	13	13
WK	3	3	5	5	5	5	6	6	5	5
W	3	3	5	5	5	5	6	6	5	5
T	3	3	5	5	5	5	6	6	5	5
TP	M3 Depth 8	M3 Depth 8	M4 Depth 15	M4 Depth 15	M4 Depth 15	M4 Depth 15	M6 Depth 20	M6 Depth 20	M5 Depth 15	M5 Depth 15



NOTE

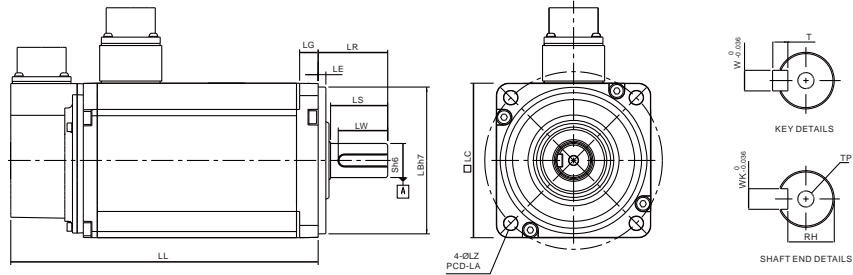
- 1) 機構尺寸單位為公厘 mm
- 2) 機構尺寸及重量變更恕不另行通知
- 3) □: 軸端仕様 / 煞車或油封編號
- 4) △: 編碼器型式 · △=1 增量型 · 20-bit ; △=2 增量型 · 17-bit · △=A 絕對型。

T-N 曲線



220V 系列

馬達 100 框號 / 130 框號



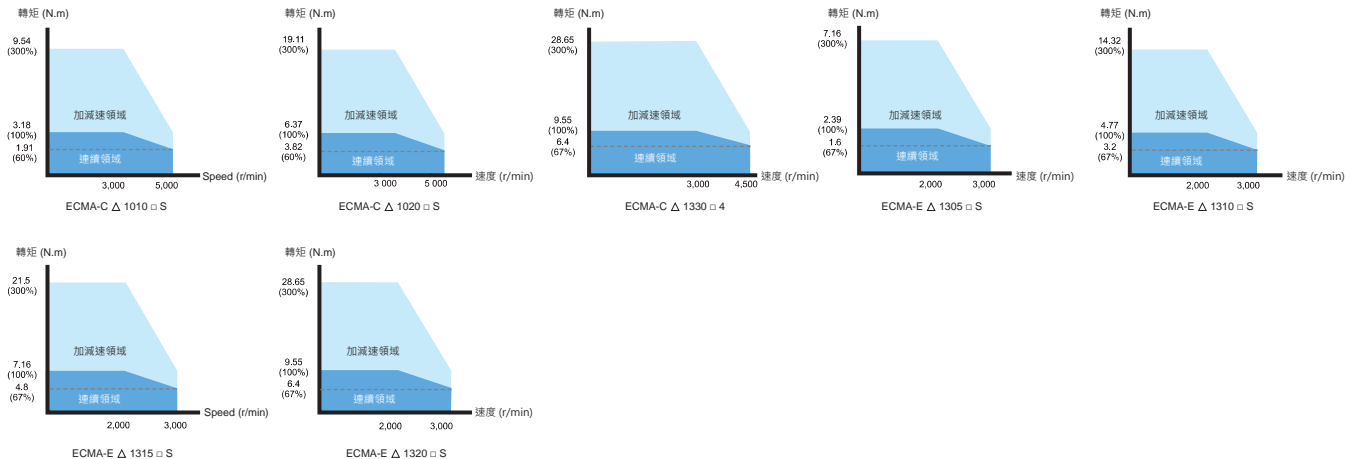
單位 : mm

Model	C △ 1010 □ S	C △ 1020 □ S	C △ 1330 □ 4	E △ 1305 □ S	E △ 1310 □ S	E △ 1315 □ S	E △ 1320 □ S
LC	100	100	130	130	130	130	130
LZ	9	9	9	9	9	9	9
LA	115	115	145	145	145	145	145
S	22 (+0 / -0.013)	22 (+0 / -0.013)	24 (+0 / -0.013)	22 (+0 / -0.013)	22 (+0 / -0.013)	22 (+0 / -0.013)	22 (+0 / -0.013)
LB	95 (+0 / -0.035)	95 (+0 / -0.035)	110 (+0 / -0.035)	110 (+0 / -0.035)	110 (+0 / -0.035)	110 (+0 / -0.035)	110 (+0 / -0.035)
LL (不帶煞車)	153.3	199	187.5	147.5	147.5	167.5	187.5
LL (帶煞車)	192.5	226	216	183.5	183.5	202	216
LS	37	37	47	47	47	47	47
LR	45	45	55	55	55	55	55
LE	5	5	6	6	6	6	6
LG	12	12	11.5	11.5	11.5	11.5	11.5
LW	32	32	36	36	36	36	36
RH	18	18	20	18	18	18	18
WK	8	8	8	8	8	8	8
W	8	8	8	8	8	8	8
T	7	7	7	7	7	7	7
TP	M6 Depth 20	M6 Depth 20	M6 Depth 20	M6 Depth 20	M6 Depth 20	M6 Depth 20	M6 Depth 20



- 1) 機構尺寸單位為公厘 mm
- 2) 機構尺寸及重量變更恕不另行通知
- 3) □ : 軸端仕様 / 煞車或油封編號
- 4) △ : 編碼器型式。△=1 增量型 · 20-bit ; △=2 增量型 · 17-bit · △=A 絕對型。

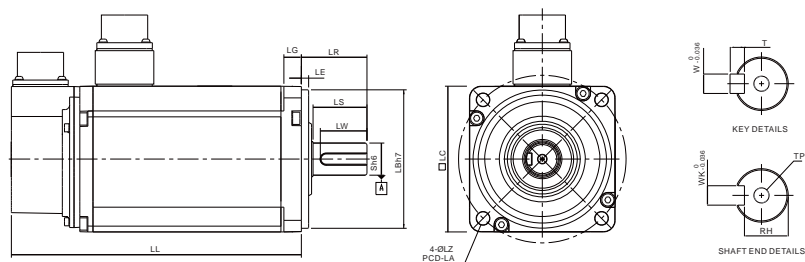
T-N 曲線



外觀尺寸

220V 系列

馬達 100 框號 / 130 框號



單位 : mm

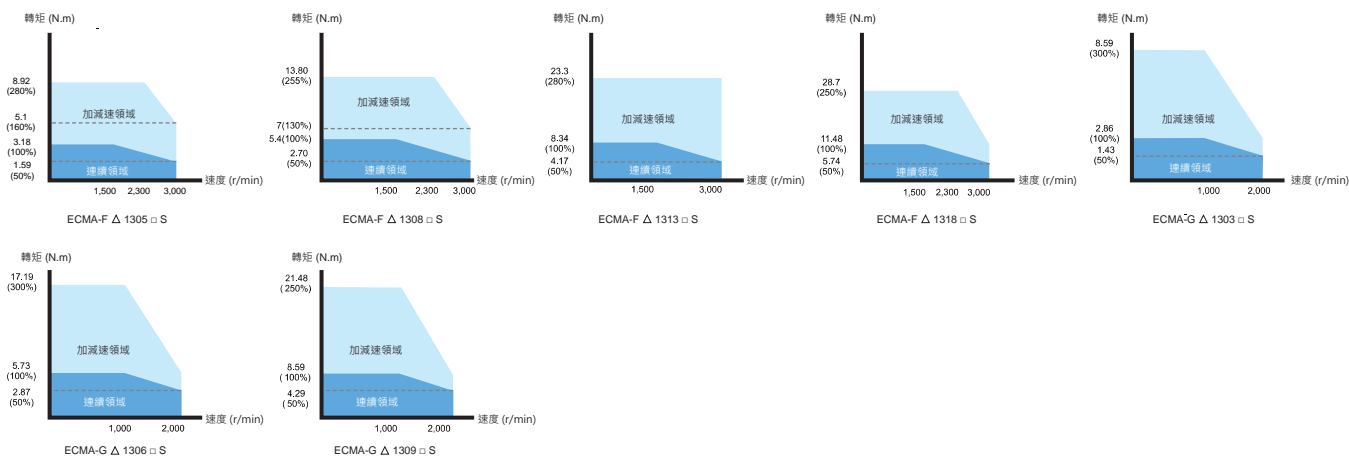
Model	F △ 1305 □ S	F △ 1308 □ S	F △ 1313 □ S	F △ 1318 □ S	G △ 1303 □ S	G △ 1306 □ S	G △ 1309 □ S
LC	130	130	130	130	130	130	130
LZ	9	9	9	9	9	9	9
LA	145	145	145	145	145	145	145
S	22 (+0 / -0.013)	22 (+0 / -0.013)	22 (+0 / -0.013)	22 (+0 / -0.013)	22 (+0 / -0.013)	22 (+0 / -0.013)	22 (+0 / -0.013)
LB	110 (+0 / -0.035)	110 (+0 / -0.035)	110 (+0 / -0.035)	110 (+0 / -0.035)	110 (+0 / -0.035)	110 (+0 / -0.035)	110 (+0 / -0.035)
LL (不帶煞車)	139.5	152.5	187.5	202	147.5	147.5	163.5
LL (帶煞車)	168	181	216	230.7	183.5	183.5	198
LS	47	47	47	47	47	47	47
LR	55	55	55	55	55	55	55
LE	6	6	6	6	6	6	6
LG	11.5	11.5	11.5	11.5	11.5	11.5	11.5
LW	36	36	36	36	36	36	36
RH	18	18	18	18	18	18	18
WK	8	8	8	8	8	8	8
W	8	8	8	8	8	8	8
T	7	7	7	7	7	7	7
TP	M6 Depth 20	M6 Depth 20	M6 Depth 20	M6 Depth 20	M6 Depth 20	M6 Depth 20	M6 Depth 20



NOTE

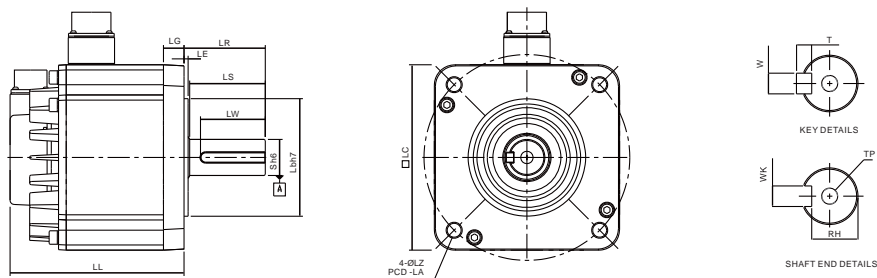
- 1) 機構尺寸單位為公厘 mm
- 2) 機構尺寸及重量變更恕不另行通知
- 3) □: 軸端仕様 / 煞車或油封編號
- 4) △: 編碼器型式。△=1 增量型 · 20-bit ; △=2 增量型 · 17-bit · △=A 絕對型。

T-N 曲線



220V 系列

馬達 180 框號



單位 : mm

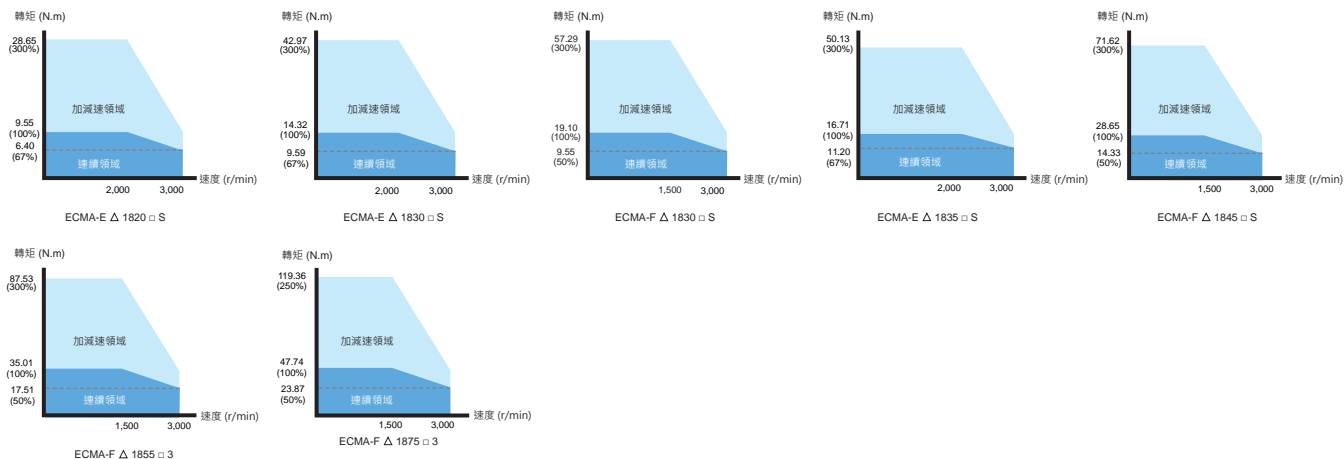
Model	E △ 1820 □ S	E △ 1830 □ S	F △ 1830 □ S	E △ 1835 □ S	F △ 1845 □ S	F △ 1855 □ 3	F △ 1875 □ 3
LC	180	180	180	180	180	180	180
LZ	13.5	13.5	13.5	13.5	13.5	13.5	13.5
LA	200	200	200	200	200	200	200
S	35 (+0 / -0.016)	35 (+0 / -0.016)	35 (+0 / -0.016)	35 (+0 / -0.016)	35 (+0 / -0.016)	42 (+0 / -0.016)	42 (+0 / -0.016)
LB	114.3 (+0 / -0.035)	114.3 (+0 / -0.035)	114.3 (+0 / -0.035)	114.3 (+0 / -0.035)	114.3 (+0 / -0.035)	114.3 (+0 / -0.035)	114.3 (+0 / -0.035)
LL (不帶煞車)	169	202.1	202.1	202.1	235.3	279.7	342.0
LL (帶煞車)	203.1	235.3	235.3	235.3	279.3	311.7	376.1
LS	73	73	73	73	73	108.5	108.5
LR	79	79	79	79	79	113	113
LE	4	4	4	4	4	4	4
LG	20	20	20	20	20	20	20
LW	63	63	63	63	63	90	90
RH	30	30	30	30	30	37	37
WK	10	10	10	10	10	12	12
W	10	10	10	10	10	12	12
T	8	8	8	8	8	8	8
TP	M12 Depth 25	M12 Depth 25	M12 Depth 25	M12 Depth 25	M12 Depth 25	M16 Depth 32	M12 Depth 32



NOTE

- 1) 機構尺寸單位為公厘 mm
- 2) 機構尺寸及重量變更恕不另行通知
- 3) □ : 軸端仕様 / 煞車或油封編號
- 4) △ : 編碼器型式 · △=1 增量型 · 20-bit ; △=2 增量型 · 17-bit · △=A 絕對型 ·

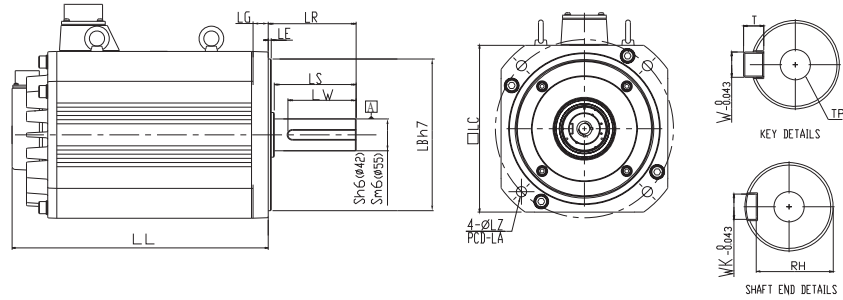
T-N 曲線



外觀尺寸

220V 系列

馬達 220 框號以上系列



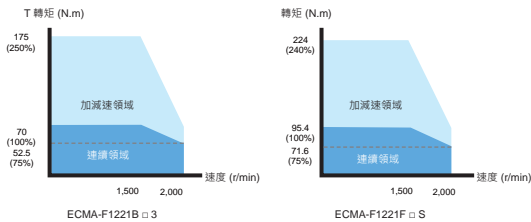
單位 : mm

Model	F1221B □ 3	F1221F □ S
LC	220	220
LZ	13.5	13.5
LA	235	235
S	42 (+0 / -0.016)	55 (+0.03 / -0.011)
LB	200 (+0 / -0.046)	200 (+0 / -0.046)
LL (不帶煞車)	371.4	453.4
LL (帶煞車)	434.4	513.4
LS	108	108
LR	116	116
LE	4	4
LG	20	20
LW	90	90
RH	37	49
WK	12	16
W	12	16
T	8	10
TP	M16 Depth 32	M20 Depth 40

NOTE

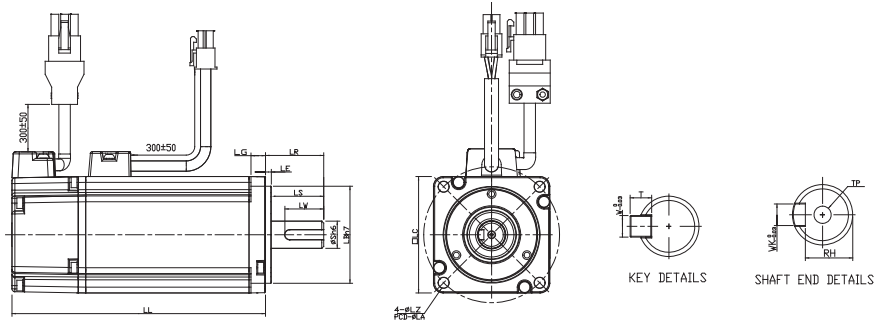
- 1) 機構尺寸單位為公厘 mm
- 2) 機構尺寸及重量變更恕不另行通知
- 3) □: 軸端仕樣 / 煞車或油封編號

T-N 曲線



400V 系列

馬達 86 框號 (含) 以下系列



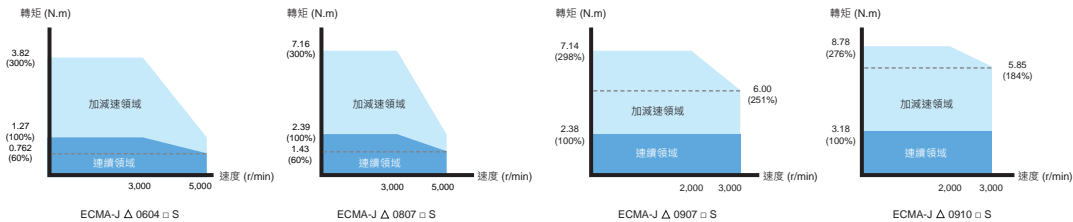
Dimensions are in mm

Model	J Δ 0604 \square S	J Δ 0807 \square S	J Δ 0907 \square S	J Δ 0910 \square S
LC	60	80	86	86
LZ	5.5	6.6	6.6	6.6
LA	70	90	100	100
S	14($^{+0}_{-0.011}$)	19($^{+0}_{-0.013}$)	16($^{+0}_{-0.011}$)	16($^{+0}_{-0.011}$)
LB	50($^{+0}_{-0.025}$)	70($^{+0}_{-0.030}$)	80($^{+0}_{-0.030}$)	80($^{+0}_{-0.030}$)
LL (不帶煞車)	130.7	138.3	130.2	153.2
LL (帶煞車)	166.8	178	161.3	184.3
LS	27	32	30	30
LR	30	35	35	35
LE	3	3	3	3
LG	7.5	8	8	8
LW	20	25	20	20
RH	11	15.5	13	13
WK	5	6	5	5
W	5	6	5	5
T	5	6	5	5
TP	M4 Depth 15	M6 Depth 20	M5 Depth 15	M5 Depth 15

NOTE

- 1) 機構尺寸單位為公厘 mm
- 2) 機構尺寸及重量變更恕不另行通知
- 3) \square : 軸端仕様 / 煞車或油封編號
- 4) Δ : 編碼器型式 · $\Delta=1$ 增量型 · 20-bit ; $\Delta=2$ 增量型 · 17-bit · $\Delta=A$ 絕對型。

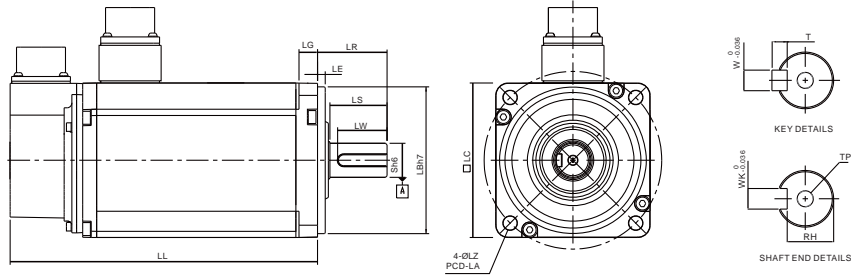
T-N 曲線



外觀尺寸

400V 系列

馬達 100 框號 / 130 框號



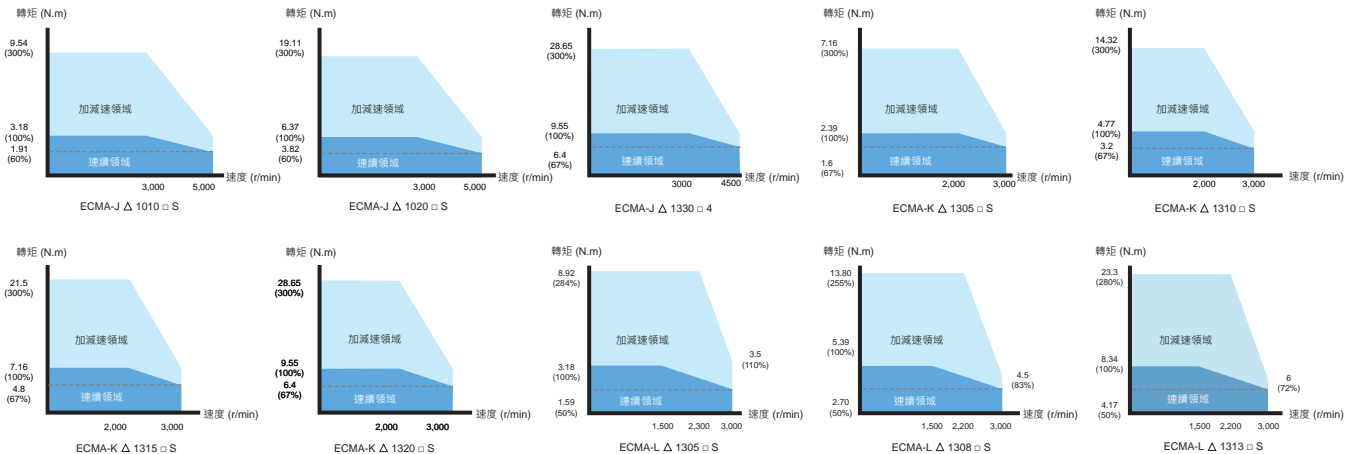
單位 : mm

Model	J Δ 1010 \square S	J Δ 1020 \square S	J Δ 1330 \square 4	K Δ 1305 \square S	SK Δ 1310 \square S	SK Δ 1315 \square S	SK Δ 1320 \square S	SL Δ 1305 \square S	SL Δ 1308 \square S	SL Δ 1313 \square S
LC	100	130	130	130	130	130	130	130	130	130
LZ	9	9	9	9	9	9	9	9	9	9
LA	115	115	145	145	145	145	145	145	145	145
S	22 (+0/-0.013)	22 (+0/-0.013)	24 (+0/-0.013)	22 (+0/-0.013)	22 (+0/-0.013)	22 (+0/-0.013)	22 (+0/-0.013)	22 (+0/-0.013)	22 (+0/-0.013)	22 (+0/-0.013)
LB	95 (+0/-0.035)	95 (+0/-0.035)	110 (+0/-0.035)	110 (+0/-0.035)	110 (+0/-0.035)	110 (+0/-0.035)	110 (+0/-0.035)	110 (+0/-0.035)	110 (+0/-0.035)	110 (+0/-0.035)
LL (不帶煞車)	153.3	199	187.5	139.5	147.5	167.5	187.5	147.5	163.5	194.5
LL (帶煞車)	192.5	226	216.0	168	183.5	202	216	168.0	181	223
LS	37	37	47	47	47	47	47	47	47	47
LR	45	45	55	55	55	55	55	55	55	55
LE	5	5	6	6	6	6	6	6	6	6
LG	12	12	11.5	11.5	11.5	11.5	11.5	11.5	11.5	11.5
LW	32	32	36	36	36	36	36	36	36	36
RH	18	18	20	18	18	18	18	18	18	18
WK	8	8	8	8	8	8	8	8	8	8
W	8	8	8	8	8	8	8	8	8	8
T	7	7	7	7	7	7	7	7	7	7
TP	MP6 Depth 20	MP6 Depth 20	MP6 Depth 20	MP6 Depth 20	MP6 Depth 20	MP6 Depth 20	MP6 Depth 20	M8 Depth 25	MP6 Depth 20	MP6 Depth 20



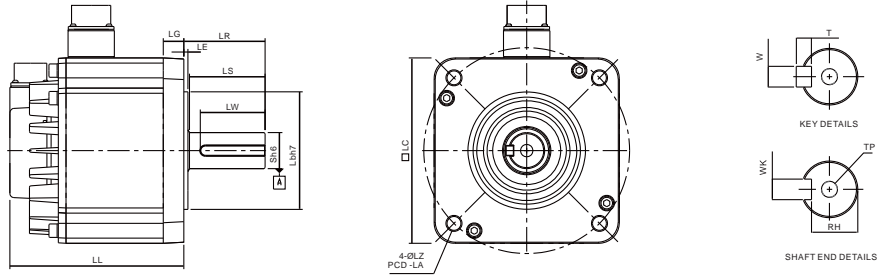
- 1) 機構尺寸單位為公厘 mm
- 2) 機構尺寸及重量變更恕不另行通知
- 3) \square : 軸端仕様 / 煞車或油封編號
- 4) Δ : 編碼器型式。 $\Delta=1$ 增量型, 20-bit ; $\Delta=2$ 增量型, 17-bit ; $\Delta=A$ 絕對型。

T-N 曲線



400V 系列

馬達 180 框號



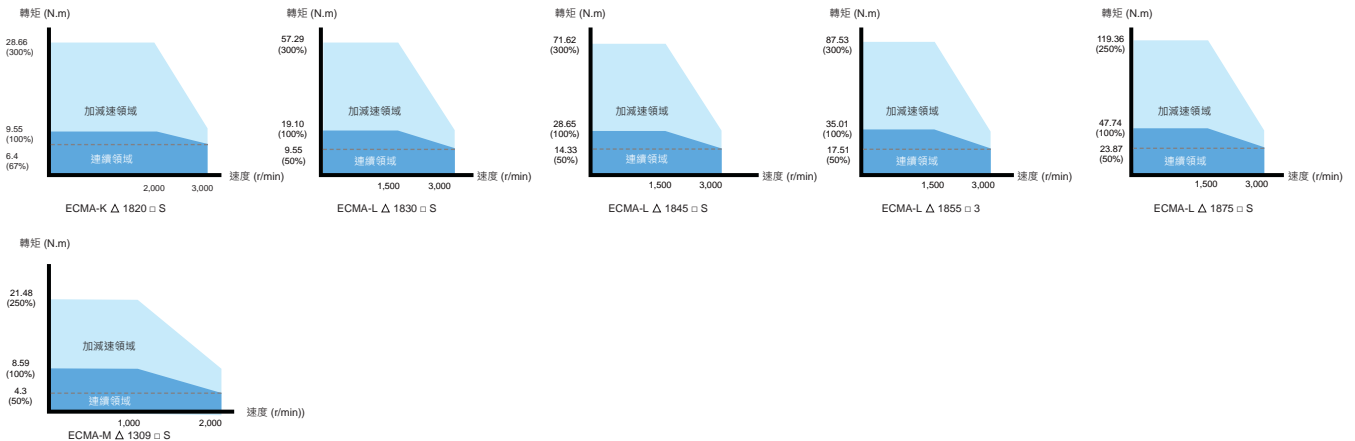
單位: mm

Model	K △ 1820 □ S	L △ 1830 □ S	L △ 1845 □ S	L △ 1855 □ 3	L △ 1875 □ S	M △ 1309 □ S
LC	180	180	180	180	180	130
LZ	13.5	13.5	13.5	13.5	13.5	9
LA	200	200	200	200	200	145
S	35 (+0/-0.016)	35 (+0/-0.016)	35 (+0/-0.016)	42 (+0/-0.016)	42 (+0/-0.016)	22 (+0/-0.013)
LB	114.3 (+0/-0.035)	114.3 (+0/-0.035)	114.3 (+0/-0.035)	114.3 (+0/-0.035)	114.3 (+0/-0.035)	110 (+0/-0.035)
LL (不帶煞車)	169	202.1	235.3	279.7	342.0	163.5
LL (帶煞車)	203.1	235.3	279.3	311.7	376.1	198
LS	73	73	73	108.5	108.5	47
LR	79	79	79	113	113	55
LE	4	4	4	4	4	6
LG	20	20	20	20	20	11.5
LW	63	63	63	90	90	36
RH	30	30	30	37	37	18
WK	10	10	10	12	12	8
W	10	10	10	12	12	8
T	8	8	8	8	8	7
TP	M12 Depth 25	M12 Depth 25	M12 Depth 25	M16 Depth 32	M16 Depth 32	M6 Depth 20



- NOTE
- 1) 機構尺寸單位為公厘 mm
 - 2) 機構尺寸及重量變更恕不另行通知
 - 3) □: 軸端仕様 / 煞車或油封編號
 - 4) △: 編碼器型式。△=1 增量型 · 20-bit ; △=2 增量型 · 17-bit · △=A 絕對型。

T-N 曲線



介面搭配簡介

● 顯示 / 操作部，電源指示燈

● 顯示部

由 5 位數七段 LED 顯示伺服狀態或異警

● 操作部

操作狀態有功能、參數、監控的設定

功能鍵有：

MODE：模式的狀態輸入設定

SHIFT：左移鍵

▲：顯示部份的內容加

▼：顯示部份的內容減

SET：確認設定鍵

● 電源指示燈

若指示燈亮，

表示此時 P_BUS 尚具有高電壓



● 機械位置反饋訊號接口

- 支援機械位置反饋訊號 (A · B · Z 相)
可與光學尺 · 編碼器連接

● I/O 訊號接口

- 可與台達 DVP 系列 PLC 產品或
其他 NC 控制器連接

● 高速網路通訊接口

- 一進一出的通訊設計，便利多台串接使用

● 馬達編碼器回授接口

- 連接伺服馬達端之編碼器信號至
伺服驅動器

● 外部 DI 擴充接點

- 最多可擴充六點 DI

● 通訊接口

- 外用 MODBUS 通訊控制，
支援 RS-485/RS-232

● 軟體操作接口

- 使用 USB(Ver1.1) 型式為標準配備
- 與 PC 軟體 ASDA-Soft 連接使用，
可直接連接 PC USB 插槽
- 軟體監控速度可達 1Mbps



● 內外部回生電阻 / 控制回路電源 / 主回路電源

● 內外部回生電阻

1. 使用外部回生電阻時，P ⊕、C 端接電阻，P ⊕、D 端開路
2. 使用內部回生電阻時，P ⊕、C 端開路，P ⊕、D 端需短路。
(註：有內部回生電阻機種請參見回生電阻表)
3. 使用外部回生制動單元時，P ⊕、⊖端接制動單元，P ⊕、D 與 P ⊕、C 開路

● 使用外接煞車模組時，請連接 P ⊕和 ⊖端

● 控制回路電源

- 220V 系列 - L1C、L2C 供給單 / 三相 200 ~ 230Vac、50/60Hz 電源。
- 400V 系列 - DC24V、DC0V 供給 24Vdc±10% 電源。

● 主回路電源

- 220V 系列 - R、S、T 連結驅動馬達用之主回路電源 AC200 ~ 230V、50/60Hz 電源。
- 400V 系列 - R、S、T 連結驅動馬達用之主回路電源 AC380 ~ 480V、50/60Hz 電源。

● 伺服馬達輸出

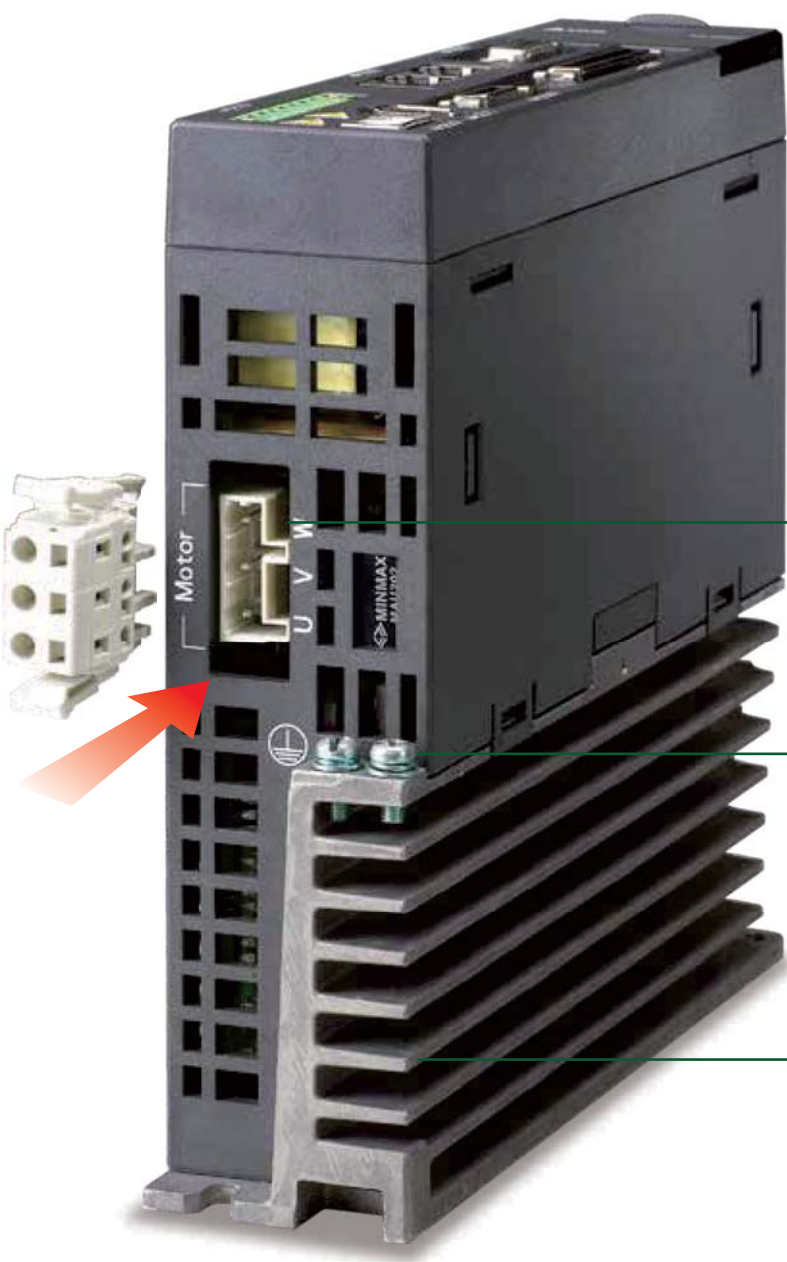
- 與馬達電源接頭 U、V、W 連接，不可與主回路電源連接，連接錯誤時易造成驅動器損毀

● 接地保護端子

- 連接至電源地線以及馬達的地線

● 散熱座

- 固定伺服驅動器及散熱之用

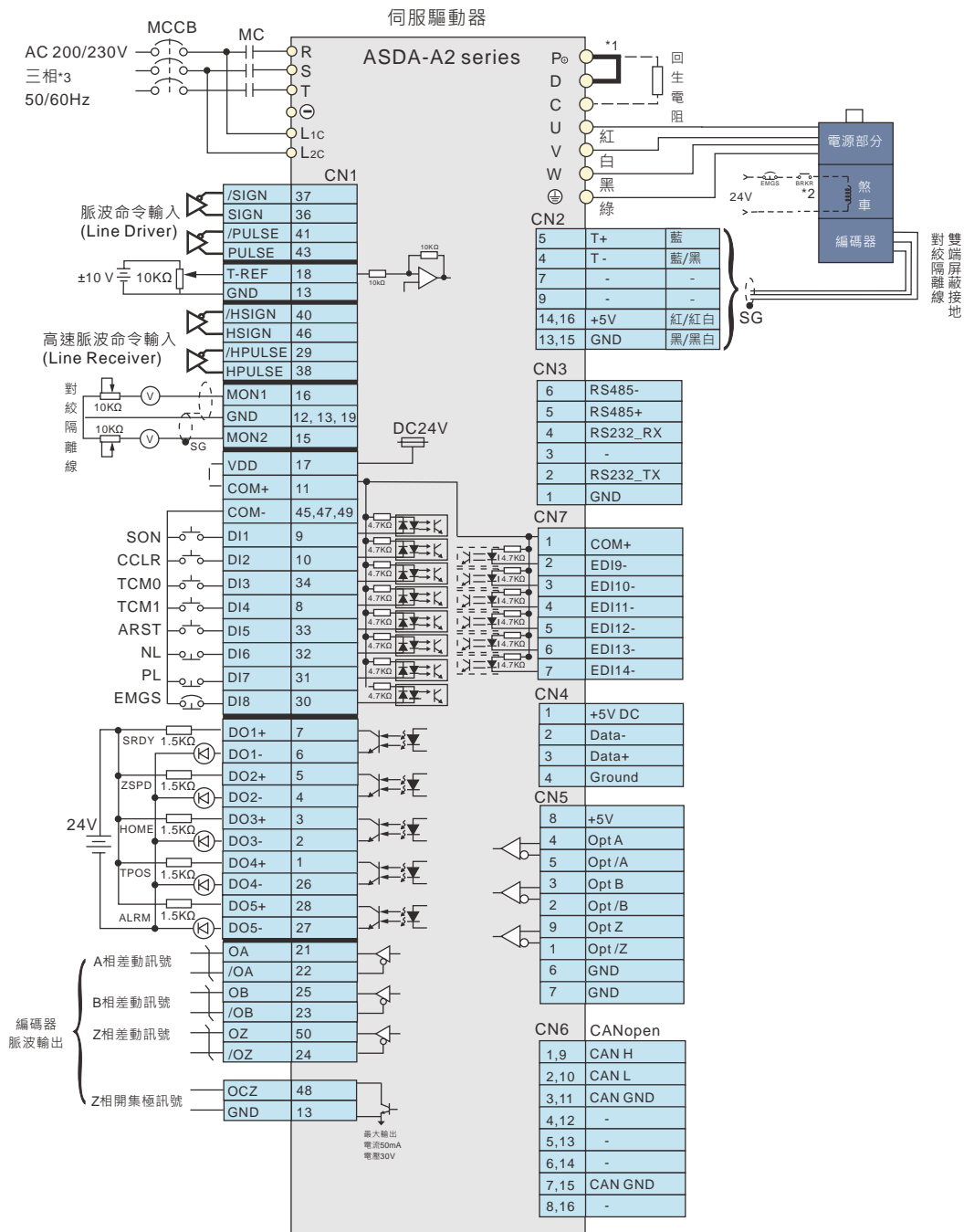
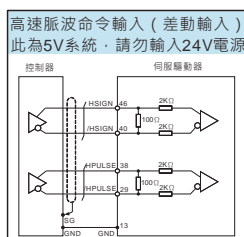
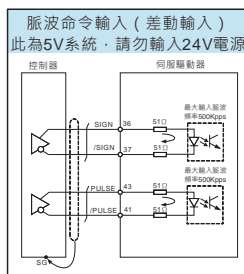
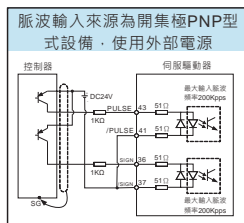
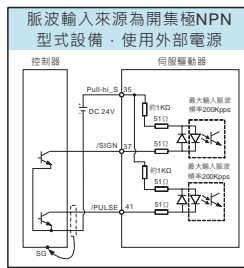
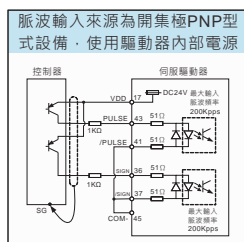
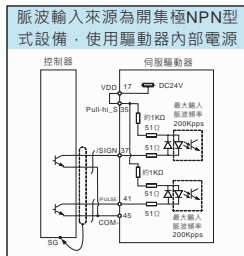


* 請注意：此圖為示意介紹，實際各機種可能會因為功能差異而有不同，請務必要以實際機種系列為主

控制模式配線

200V 系列

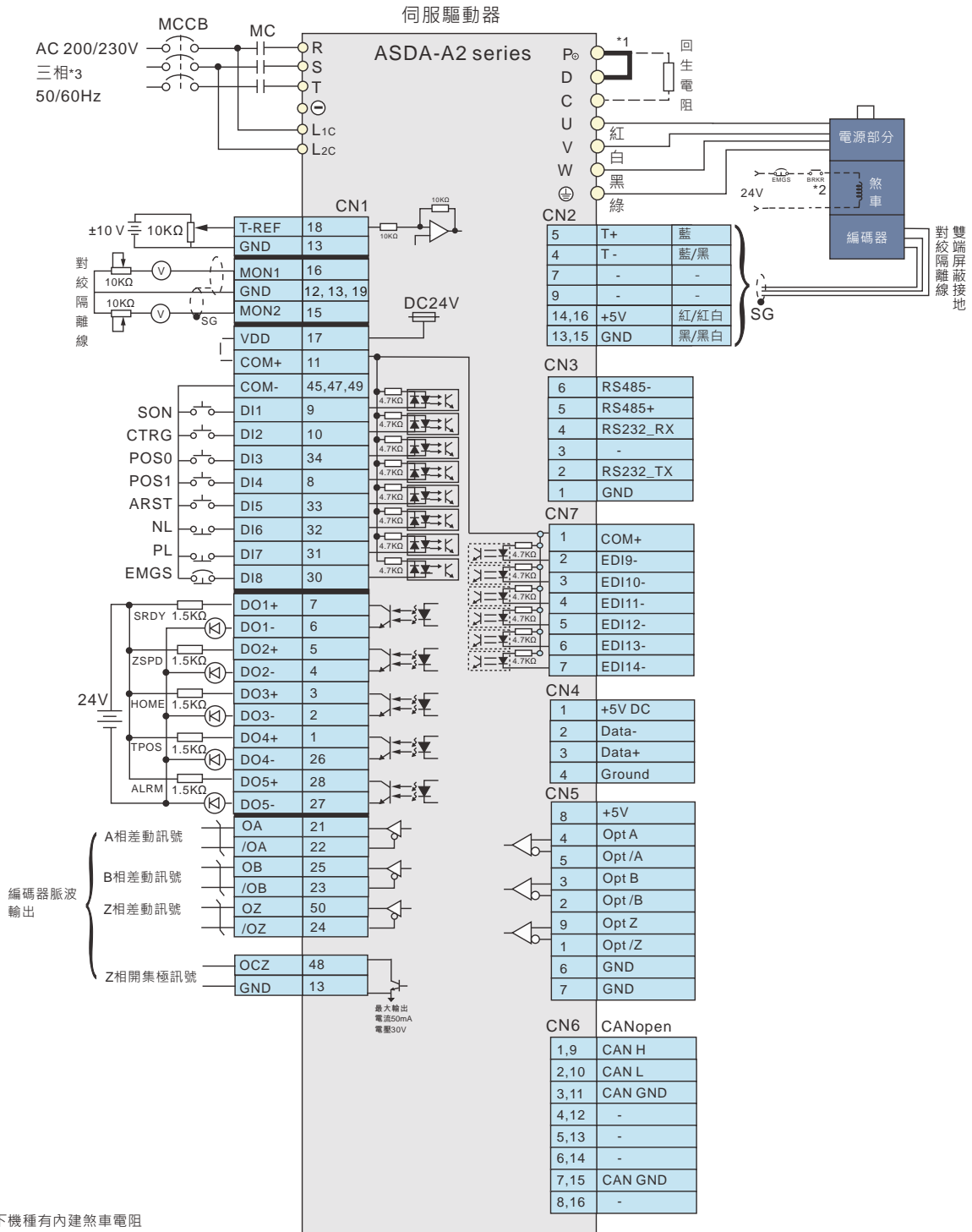
位置 (PT) 模式標準接線 (適用於脈波命令輸入)



*1: 4.5kW以下機種有內建煞車電阻
*2: 煞車接線無極性
*3: 1.5kW (含) 以下機種可用單相電源

200V 系列

位置 (PR) 模式標準接線 (適用於內部位置程序編輯)



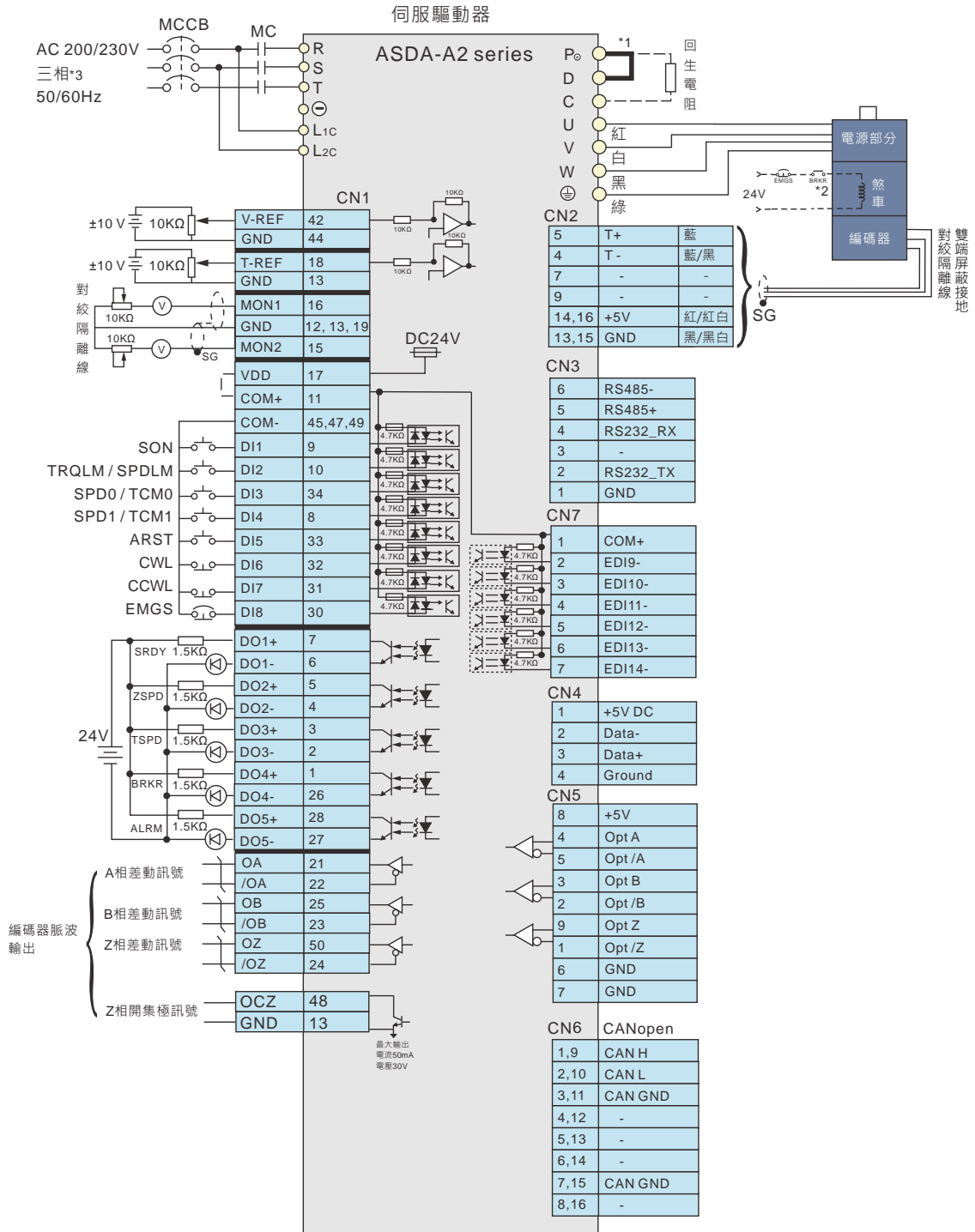
註：

- *1: 4.5kW 以下機種有內建熱車電阻
- *2: 熱車接線無極性
- *3: 1.5kW (含) 以下機種可用單相電源

控制模式配線

200V 系列

速度 (S) · 扭矩 (T) 模式標準接線 (適用於類比電壓輸入和內部暫存器設定)



註:

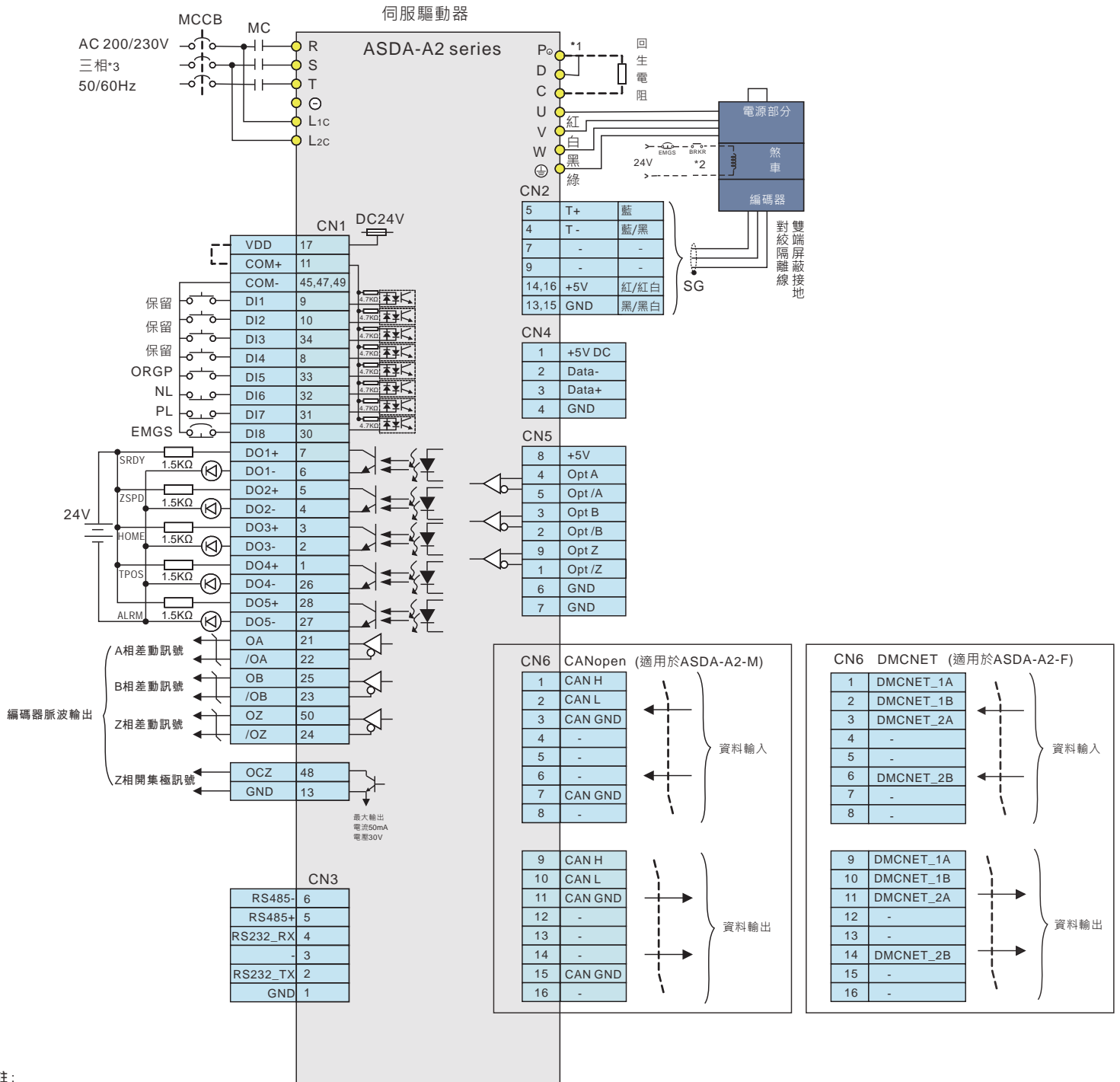
*1: 4.5kW 以下機種有內建煞車電阻

*2: 煞車接線無極性

*3: 1.5kW (含) 以下機種可用單相電源

200V 系列

通訊模式標準配線



註：

*1: 4.5kW以下機種有內建煞車電阻

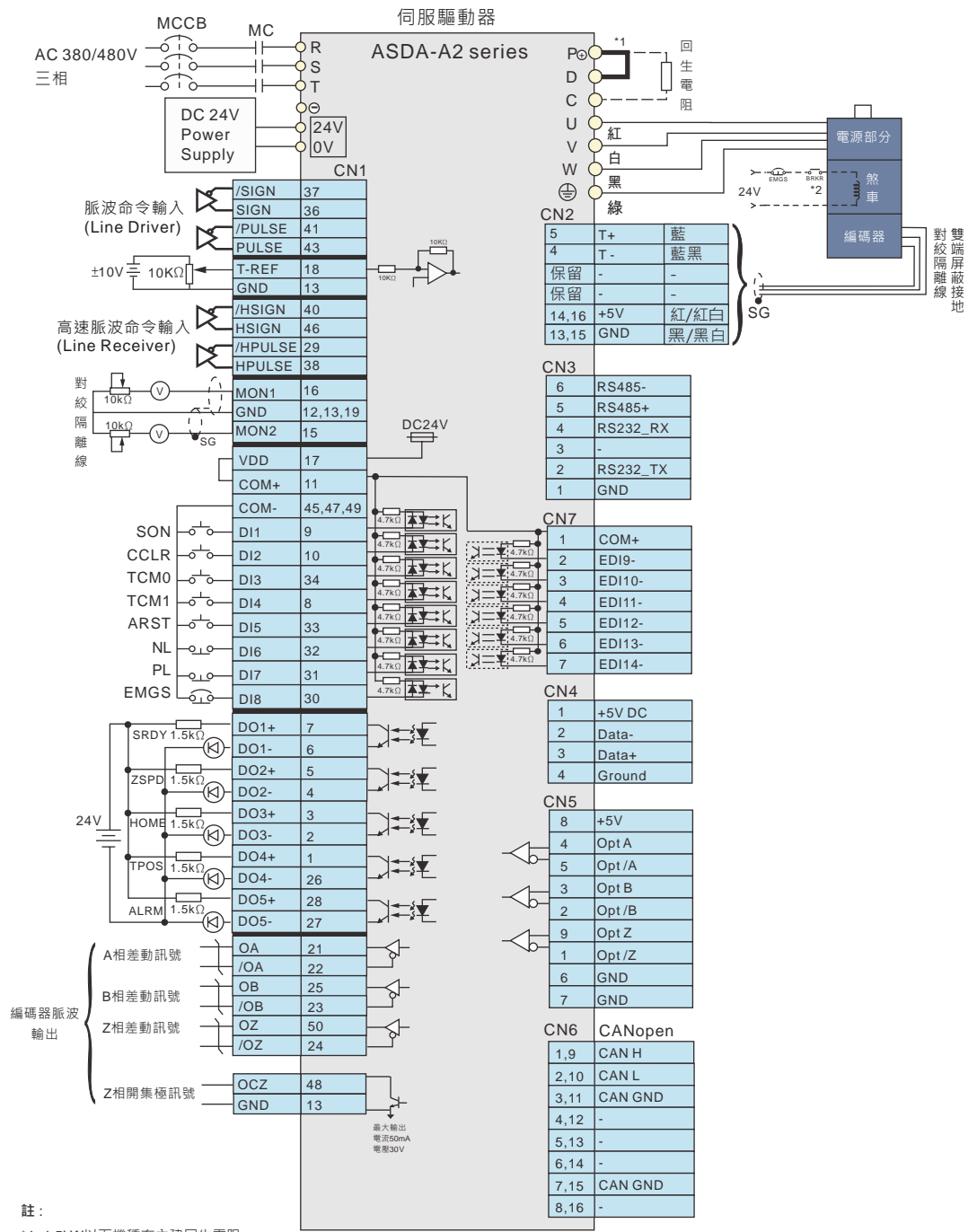
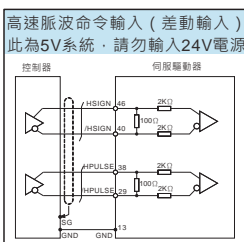
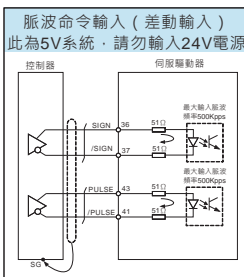
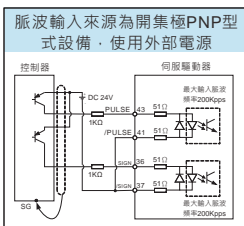
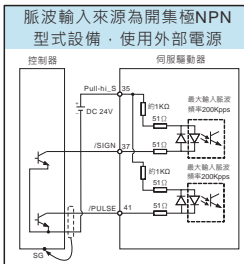
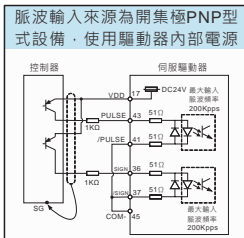
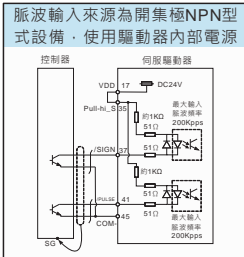
*2: 煞車接線無極性

*3: 1.5kW (含) 以下機種可用單相電源

控制模式配線

400V 系列

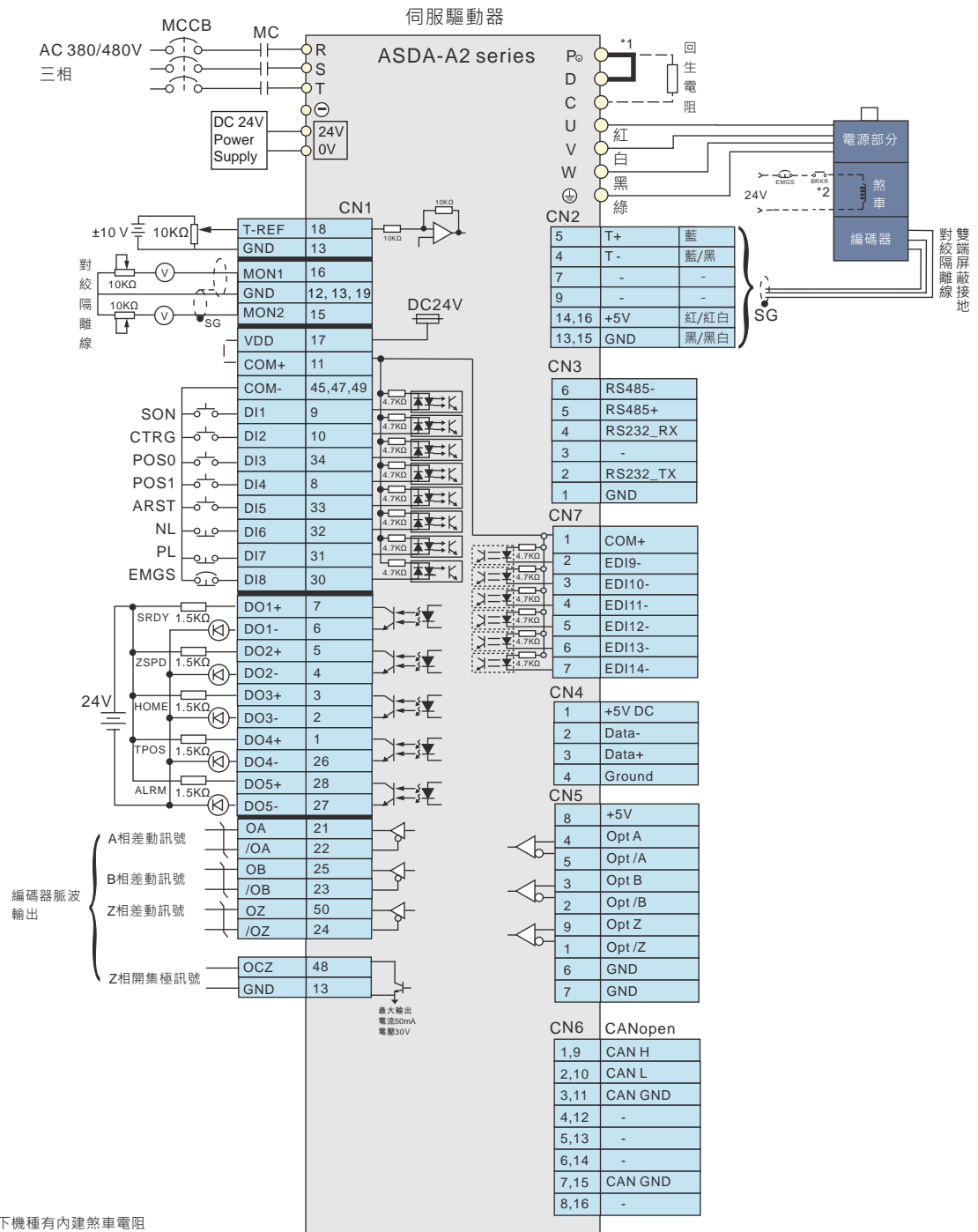
位置 (PT) 模式標準接線 (適用於脈波命令輸入)



註：
*1: 1.5kW以下機種有內建再生電阻
*2: 煞車接線無極性

400V 系列

位置 (PR) 模式標準接線 (適用於內部位置程序編輯)



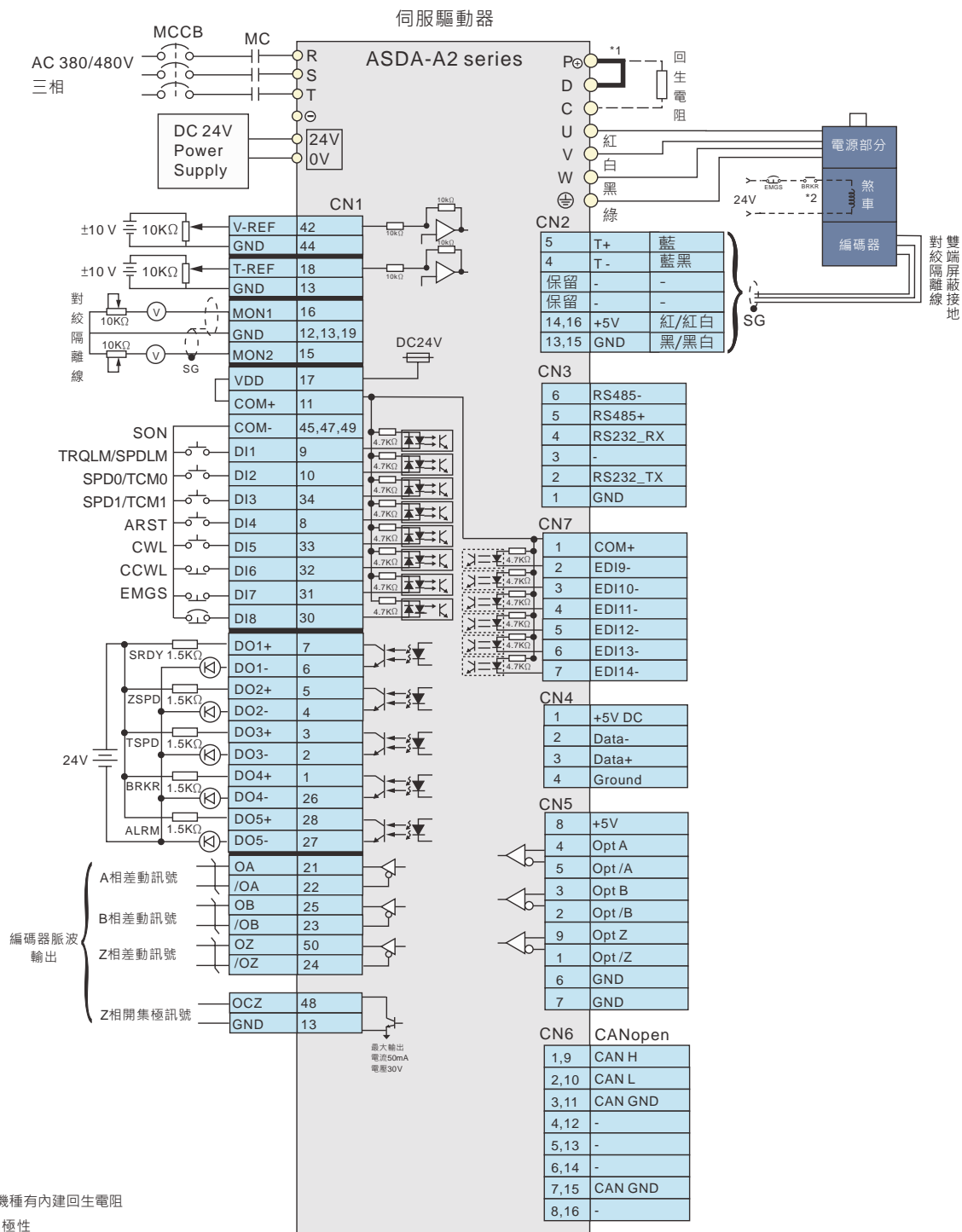
註：
 *1: 4.5kW以下機種有內建煞車電阻
 *2: 煞車接線無極性



控制模式配線

400V 系列

速度 (S) · 扭矩 (T) 模式標準接線 (適用於類比電壓輸入和內部暫存器設定)



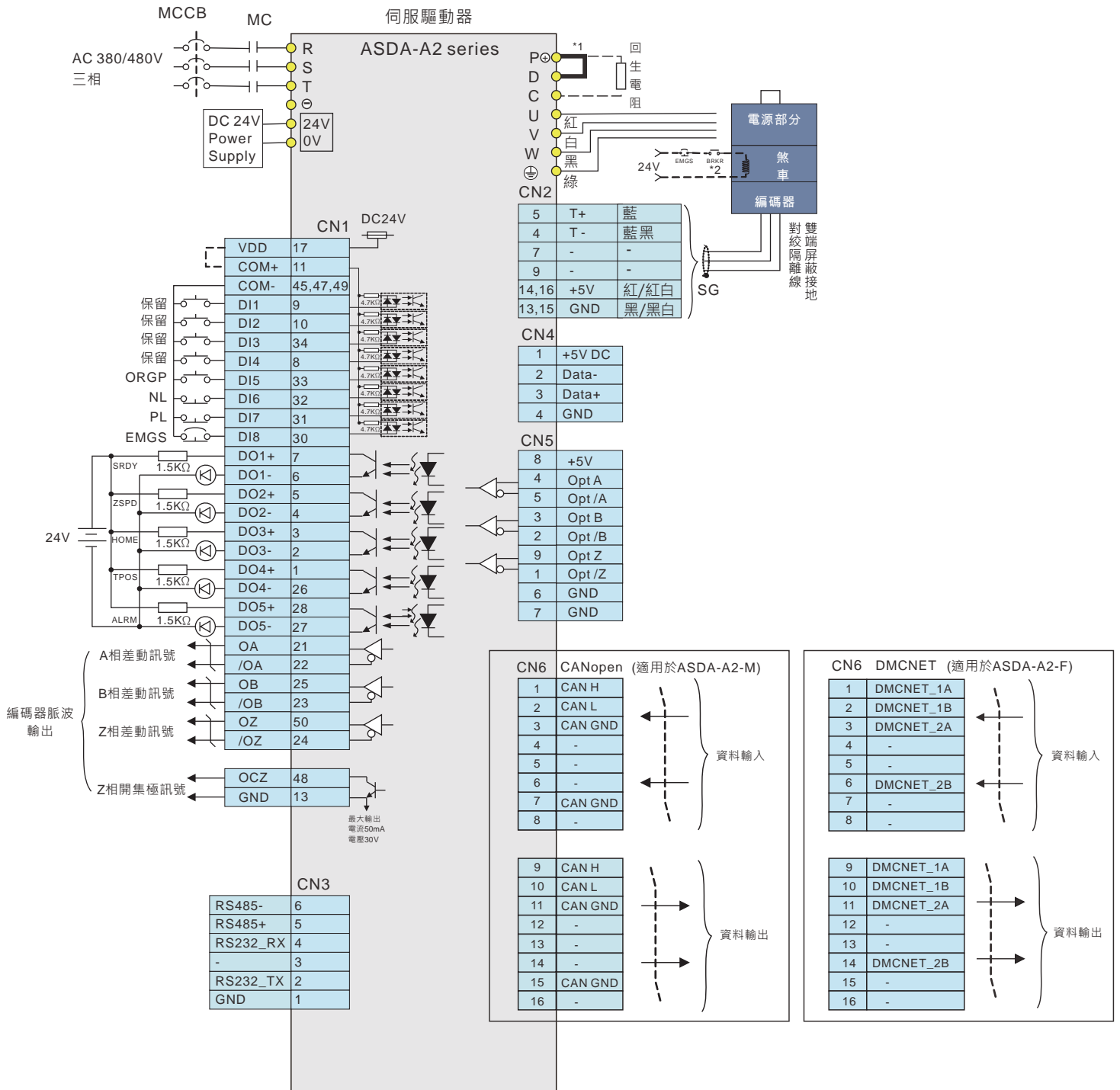
註：

*1: 1.5kW以下機種有內建回生電阻

*2: 煞車接線無極性

400V 系列

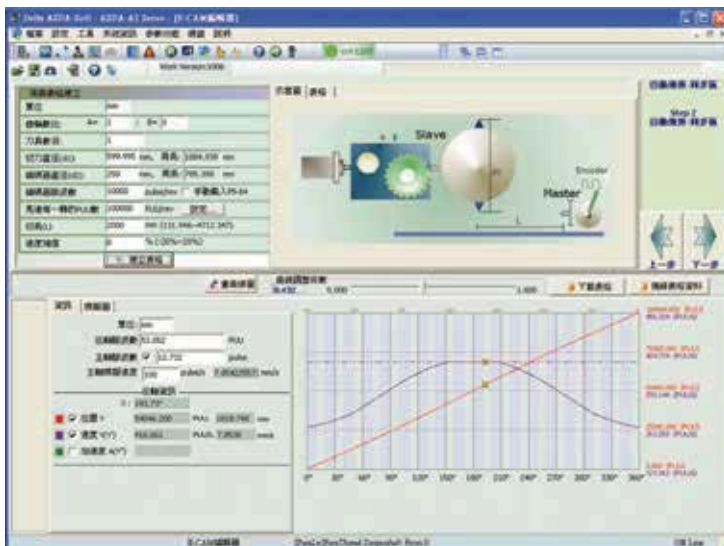
通訊模式標準配線



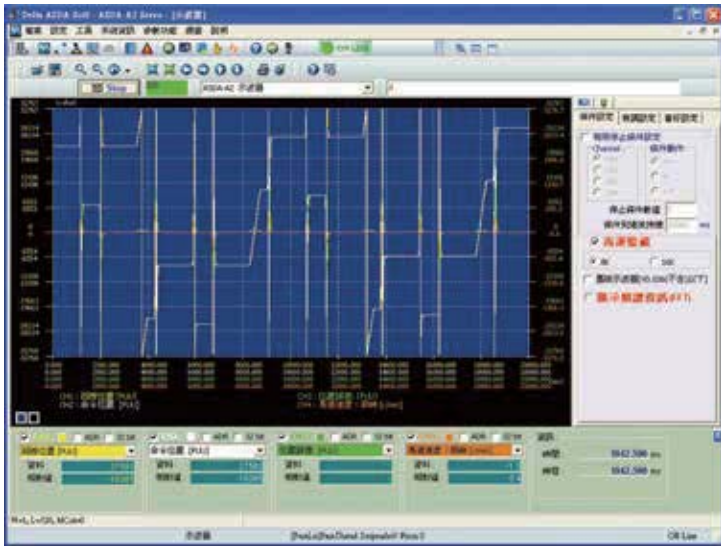
軟體特色簡介



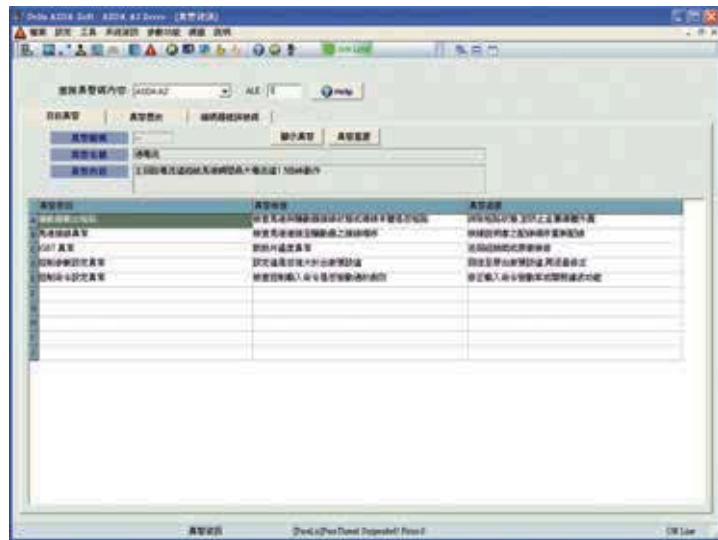
- 提供高速脈波擷取功能 (Capture) 和高速脈波比較功能 (Compare) 的快速編程介面，便利客戶完成定義設置。



- 提供便利的電子凸輪行程規劃介面，操作者可以自行規劃凸輪輪廓和曲線。另外提供飛剪應用的功能設定。



- 提供豐富性的監控示波器功能，操作者可利用各項設定監看目前各軸的運動狀態和反應，達到即時狀況監視以及各頻道的微調設定。



- 異常監視器可以幫助使用者快速查詢錯誤原因，並提供初步的狀況排除建議。



- 提供內部位置模式的快速編程介面，當客戶要進行多點的內部位置編程時，可搭配此介面輕鬆完成原點覆歸，點對點運動模式等相關設置。

配件一覽表

● 快速接頭

- 100W 到 3kW 驅動器使用
- 提供塑膠壓棒方便配線



● 動力連接線

- 提供 3 米及 5 米兩種線長
- 針對客戶需求，另外提供獨立接頭配件
- 有附煞車和不附煞車接頭兩種型式



● 編碼器連接線

- 提供 3 米及 5 米兩種線長
- 針對客戶需求，另外提供獨立接頭配件



● RS-232 通訊線

- 提供 ASDA-A2 驅動器與控制器產品之讀寫功能
- 標準線長為 3 米



● CN1 便利接頭

• 台達型號：ASD-IF-SC5020



● 端子台模阻

- 方便客戶進行配線規劃
- 內附 0.5M 連接線，節省安裝空間
- 另外提供 I/O 連接器端子配件，方便空間化設計

● 回生電阻

- 選型表可參考型錄第 74 頁

● USB 通訊線

- 提供 ASDA-Soft 電腦操作軟體與驅動器之連接
- 介面標準為 USB1.1



● CANopen 配件

- 搭配台達 PLC 產品 TAP-CN03 分接盒，可與台達 PLC CAN Master 連接
- 提供 CANopen 通訊線




● RS-485 分接器

- 用於 Modbus 多軸通訊資料讀寫，方便總線控制



驅動器規格

220V 系列

ASDA-A2		100 W	200 W	400 W	750 W	1 kW	1.5 kW	2 kW	3 kW	4.5 kW	5.5 kW	7.5 kW	11 kW	15 kW	
		01	02	04	07	10	15	20	30	45	55	75	1B	1F	
電源	相數 / 電壓	三相或單相 220VAC						三相 220V _{AC}							
	容許電壓變動率	單相 / 三相 200 ~ 230V _{AC} · -15% ~ 10%						三相 200 ~ 230VAC · -15% ~ 10%							
	輸入電流 (3PH) (單位: Arms)	0.39	1.11	1.86	3.66	4.68	5.9	8.76	9.83	17.5	19.4	26.3	48	63	
	輸入電流 (1PH) (單位: Arms)	0.69	1.92	3.22	6.78	8.88	10.3	-	-	-	-	-	-	-	
連續輸出電流 (單位: Arms)	0.9	1.55	2.6	5.1	7.3	8.3	13.4	19.4	32.5	40	47.5	54.4	70		
冷卻方式	自然冷卻						風扇冷卻								
編碼器解析數 / 回授解析數	增量型: 20-bit ; 絕對型: 17-bit														
主回路控制方式	SVPWM 控制														
操縱模式	手動 / 自動														
再生電阻	無		內建						外接						
位置控制模式	最大輸入脈波頻率 (僅限非 DMCNET 模式)	差動傳輸方式: 500K/4Mpps · 開集極傳輸方式: 200Kpps													
	脈波指令模式 (僅限非 DMCNET 模式)	脈波 + 符號; A 相 +B 相; CCW 脈波 +CW 脈波													
	指令控制方式	外部脈波控制 (PT mode)(僅限非 DMCNET 模式) / 內部暫存器控制 (PR mode)													
	指令平滑方式	低通及 P 曲線平滑濾波													
	電子齒輪比	電子齒輪比: N / M 倍 · 限定條件為 (1/50 < N/M < 25600) N: 1 ~ 32767 / M: 1:32767													
	轉矩限制	參數設定方式													
前饋補償	參數設定方式														
速度控制模式	類比指令輸入 (僅限非 DMCNET 模式)	電壓範圍	0 ~ ±10 V _{DC}												
		輸入阻抗	10KΩ												
		時間常數	2.2 μs												
	速度控制範圍 ^{*1}	1: 5000						1: 3000			1: 2000				
	指令控制方式	外部類比指令控制 (僅限非 DMCNET 模式) / 內部暫存器控制													
	指令平滑方式	低通平滑濾波; S 曲線平滑濾波													
轉矩限制	參數設定方式或類比輸入 (僅限非 DMCNET 模式)														
頻寬	最大 1kHz														
速度校準率 ^{*2}	外部負載額定變動 (0 ~ 100%) 最大 0.01% 電源 ±10% 變動最大 0.01% 環境溫度 (0 ~ 50 °C) 最大 0.01%														
扭矩控制模式	類比指令輸入 (僅限非 DMCNET 模式)	電壓範圍	0 ~ ±10 V _{DC}												
		輸入阻抗	10KΩ												
		時間常數	2.2 μs												
	指令控制方式	外部類比指令控制 (僅限非 DMCNET 模式) / 內部暫存器控制													
指令平滑方式	低通平滑濾波														
速度限制	參數設定方式或類比輸入 (僅限非 DMCNET 模式)														
類比監控輸出	可參數設定監控訊號 (輸出電壓範圍: ±8V)														
數位輸出入	輸入	伺服啟動、異常重置、增益切換、脈波清除、零速度箝制、命令輸入反向控制、內部位置命令觸發、扭矩限制、速度限制、內部位置命令選擇、馬達停止、速度命令選擇、速度 / 位置混合模式命令選擇切換、速度 / 扭矩混合模式命令選擇切換、扭矩 / 位置混合模式命令選擇切換、PT / PR 混合命令切換、緊急停止、正轉 / 反轉禁止極限、復歸之原點、正 / 反方向運轉扭矩限制、啟動原點復歸、電子凸輪嚙合、正轉 / 反轉寸動輸入、事件觸發 PR 命令、電子齒輪比分子選擇、脈波輸入禁止 * 上述 DI 輸入僅限於非 DMCNET 模式。若使用 DMCNET 模式時，建議 DI 輸入採用 DMCNET 通訊寫入。 且 DI 輸入僅支援緊急停止、正轉 / 反轉禁止及復歸之原點。													
	輸出	A · B · Z 線驅動 (Line Driver) 輸出 伺服備妥、伺服啟動、零速度檢出、目標速度到達、目標位置到達、扭矩限制中、伺服警告、電磁煞車、原點復歸完成、過負載預警、伺服警告、位置命令溢位、軟體極限 (反轉方向) / 軟體極限 (正轉方向) / 內部位置命令完成、Capture 程序完成、伺服程序完成、E-Cam 的 Master 位置區域													
保護機能	過電流、過電壓、電壓不足、過熱、回生異常、過負荷、速度誤差過大、位置誤差過大、檢出器異常、校正異常、緊急停止、反向 / 正向極限異常、全閉環位置控制誤差過大、串列通訊異常、主回路電源缺相、串列通訊逾時、U · V · W 與 CN1 · CN2 · CN3 端子短路保護														
支援通訊介面	RS-232 / RS-485 / CANopen / USB / DMCNET														
環境規格	安裝地點	室內 (避免陽光直射) 無腐蝕性霧氣 (避免油煙、易燃性瓦斯及塵埃)													
	標高	海拔 1000M 以下													
	大氣壓力	86kPa ~ 106kPa													
	環境溫度	0 °C ~ 55 °C (若環境溫度超過 45 °C 以上時，請強制周邊空氣循環)													
	儲存溫度	-20 °C ~ 65 °C													
	濕度	0 ~ 90% RH 以下 (不結露)													
	振動	20Hz 以下 9.80665 m/s ² (1G) · 20 ~ 50Hz 5.88 m/s ² (0.6G)													
	IP 等級	IP20													
電力系統	TN 系統 ^{*3}														
安規認證	IEC/EN 61800-5-1 · UL 508C · C-tick    														

註:

*1. 額定負載時，速度比定義為最小速度 (不會走走停停) / 額定轉速。

*2. 命令為額定轉速時，速度校準率定義為 (空載時的轉速滿載時的轉速) / 額定轉速。

*3. TN 系統: 電力系統的中性點直接和大地相連，曝露在外之金屬元件經由保護性的接地導體連接到大地。

400V 系列

ASDA-A2		750 W	1 kW	1.5 kW	2 kW	3 kW	4.5 kW	5.5 kW	7.5 kW
		07	10	15	20	30	45	55	75
控制電源	輸入電壓	24V _{DC} · ±10%							
	輸入電流	0.89A				1.18A			1.66A
	輸入功率	21.4W				28.2W			39.85W
主電源	容許電壓變動率	三相 380 ~ 480V _{AC} · ±10%							
	輸入電流 (單位: Arms)	2.22	3.02	4.24	5.65	8.01	11.9	14.1	17.27
	連續輸出電流 (單位: Arms)	3.07	3.52	5.02	6.66	11.9	20	22.37	30
冷卻方式	風扇冷卻								
編碼器解析數 / 回授解析數	增量型: 20-bit ; 絕對型: 17-bit								
主回路控制方式	SVPWM 控制								
操控模式	手動 / 自動								
再生電阻	內建				外接				
位置控制模式	最大輸入脈波頻率 (僅限非 DMCNET 模式)	差動傳輸方式: 500K/4Mpps · 開集極傳輸方式: 200Kpps							
	脈波指令模式 (僅限非 DMCNET 模式)	脈波 + 符號; A 相 +B 相; CCW 脈波 +CW 脈波							
	指令控制方式	外部脈波控制 (僅限非 DMCNET 模式) / 內部暫存器控制							
	指令平滑方式	低通及 P 曲線平滑濾波							
	電子齒輪比	電子齒輪比: N / M 倍, 限定條件為 (1/50 < N/M < 25600) N: 1 ~ 32767 / M: 1:32767							
	轉矩限制	參數設定方式							
速度控制模式	前饋補償	參數設定方式							
	類比指令輸入 (僅限非 DMCNET 模式)	電壓範圍	0 ~ ±10 V _{DC}						
		輸入阻抗	10KΩ						
		時間常數	2.2 μs						
	速度控制範圍 ^{*1}	1 : 5000				1 : 3000			
	指令控制方式	外部類比指令控制 (僅限非 DMCNET 模式) / 內部暫存器控制							
指令平滑方式	低通平滑濾波; S 曲線平滑濾波								
轉矩限制	參數設定方式或類比輸入 (僅限非 DMCNET 模式)								
頻寬	最大 1kHz								
速度校準率 ^{*2}	外部負載額定變動 (0 ~ 100%) 最大 0.01%								
	電源 ±10% 變動最大 0.01%								
	環境溫度 (0 ~ 50°C) 最大 0.01%								
扭矩控制模式	類比指令輸入 (僅限非 DMCNET 模式)	電壓範圍	0 ~ ±10 V _{DC}						
		輸入阻抗	10KΩ						
		時間常數	2.2 μs						
	指令控制方式	外部類比指令控制 (僅限非 DMCNET 模式) / 內部暫存器控制							
指令平滑方式	低通平滑濾波								
速度限制	參數設定方式或類比輸入 (僅限非 DMCNET 模式)								
類比監控輸出	可參數設定監控訊號 (輸出電壓範圍: ±8V)								
數位輸出入	輸入	伺服啟動、異常重置、增益切換、脈波清除、零速度箝制、命令輸入反向控制、內部位置命令觸發、扭矩限制、速度限制、內部位置命令選擇、馬達停止、速度命令選擇、速度 / 位置混合模式命令選擇、速度 / 扭矩混合模式命令選擇、扭矩 / 位置混合模式命令選擇、PT / PR 混合命令、緊急停止、正轉 / 反轉禁止極限、復歸之原點、正 / 反方向運轉扭矩限制、啟動原點復歸、電子凸輪嚙合、正轉 / 反轉寸動輸入、事件觸發 PR 命令、電子齒輪比分子選擇、脈波輸入禁止 <small>* 上述 DI 輸入僅限於非 DMCNET 模式。若使用 DMCNET 模式時，建議 DI 輸入採用 DMCNET 通訊輸入，且 DI 輸入僅支援緊急停止、正轉 / 反轉禁止及復歸之原點。</small>							
	輸出	A · B · Z 線驅動 (Line Driver) 輸出							
保護機能	伺服備妥、伺服啟動、零速度檢出、目標速度到達、目標位置到達、扭矩限制中、伺服警告、電磁煞車、原點復歸完成、過負載預警、伺服警告、位置命令溢位、軟體極限 (反轉方向)、軟體極限 (正轉方向)、內部位置命令完成、Capture 程序完成、伺服程序完成、E-Cam 的 Master 位置區域過電流、過電壓、電壓不足、過熱、回生異常、過負荷、速度誤差過大、位置誤差過大、檢出器異常、校正異常、緊急停止、反向 / 正向極限異常、全閉環位置控制誤差過大、串列通訊異常、主回路電源缺相、串列通訊逾時、U · V · W 與 CN1 · CN2 · CN3 端子短路保護								
支援通訊介面	RS-232 / RS-485 / CANopen / USB / DMCNET								
環境規格	安裝地點	室內 (避免陽光直射) 無腐蝕性霧氣 (避免油煙、易燃性瓦斯及塵埃)							
	標高	海拔 1000M 以下							
	大氣壓力	86kPa ~ 106kPa							
	環境溫度	0 °C ~ 55 °C (若環境溫度超過 45 °C 以上時，請強制周邊空氣循環)							
	儲存溫度	-20 °C ~ 65 °C							
	濕度	0 ~ 90% RH 以下 (不結露)							
	振動	20Hz 以下 9.80665 m/s ² (1G) · 20 ~ 50Hz 5.88 m/s ² (0.6G)							
	IP 等級	IP20							
電力系統	TN 系統 ^{*3}								
安規認證	IEC/EN 61800-5-1 · UL 508C · C-tick   US LISTED 								

註：
^{*1} 額定負載時，速度比定義為最小速度 (不會走走停停) / 額定轉速。
^{*2} 命令為額定轉速時，速度校準率定義為 (空載時的轉速滿載時的轉速) / 額定轉速。
^{*3} TN 系統：電力系統的中性點直接和大地相連，曝露在外之金屬元件經由保護性的接地導體連接到大地。

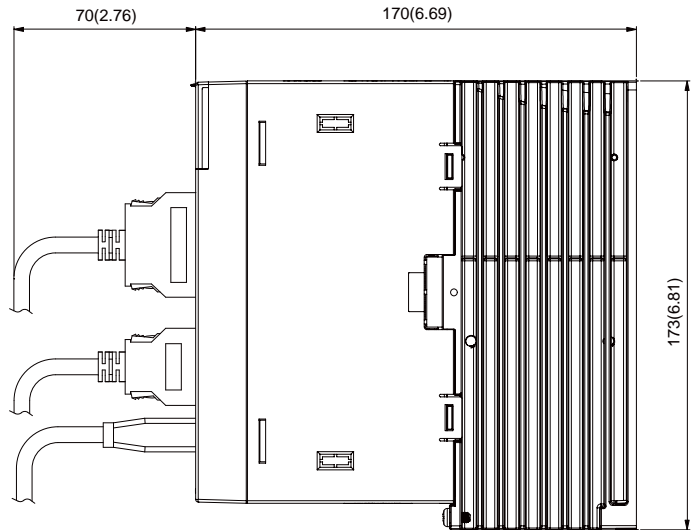
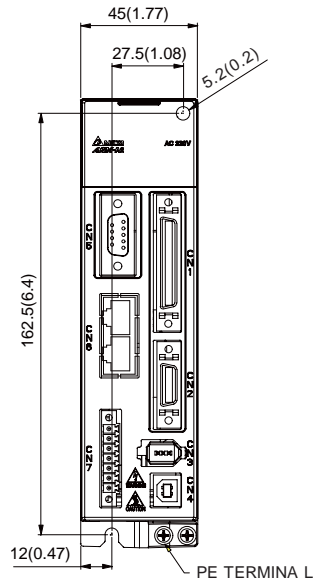
驅動器尺寸

單位：mm [inch]

220V 系列

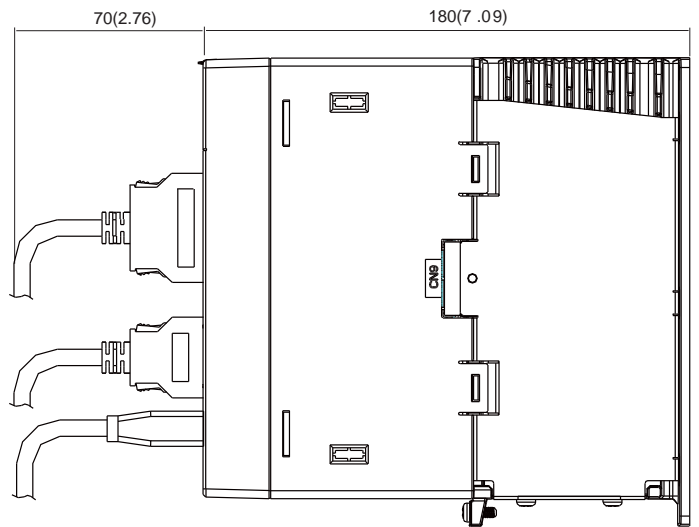
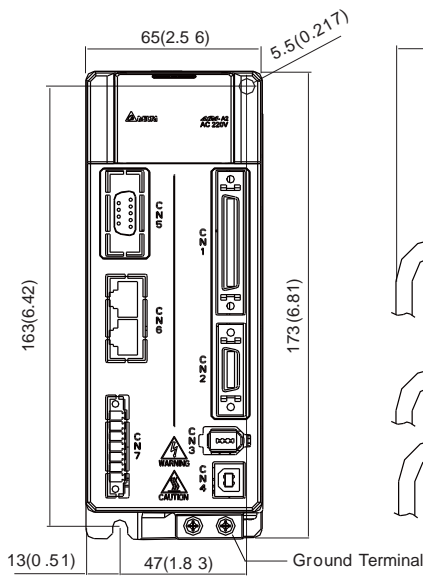
100W / 200W / 400W

重量
1.5 (3.3)



7500W / 1.0kW / 1.5kW

重量
2.0 (4.4)



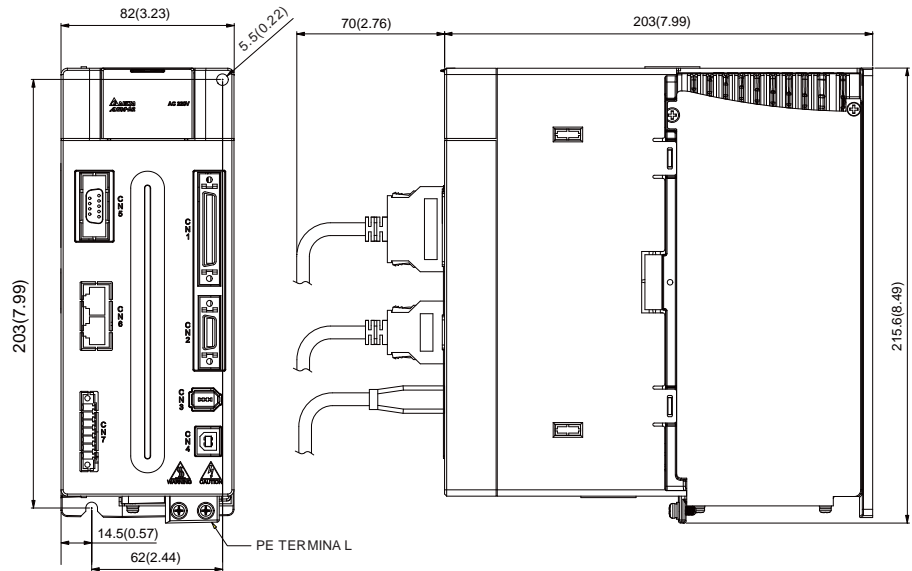
NOTE

- 1) 機構尺寸單位為公厘 (英寸)；重量單位為公斤 (磅)
- 2) 機構尺寸及重量變更恕不另行通知

2.0kW / 3.0kW

重量

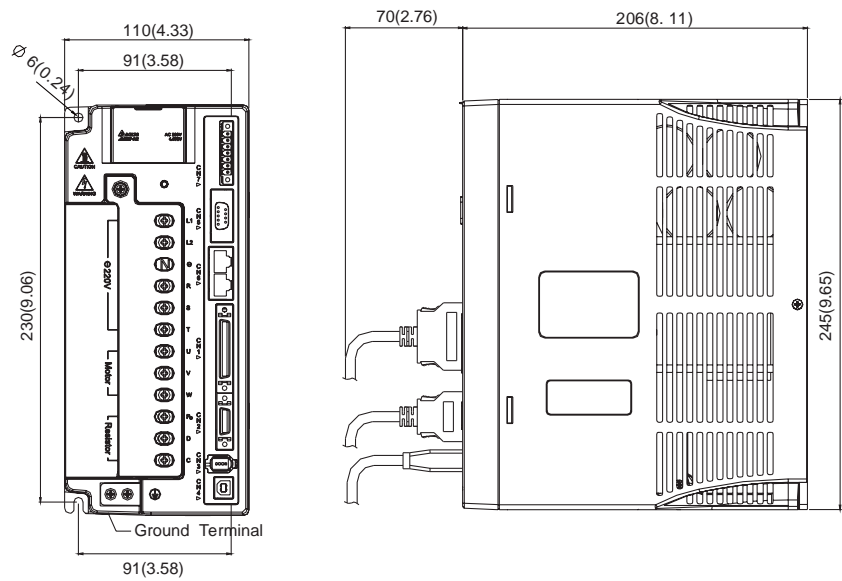
2.89 (6.36)



4.5kW

重量

4.4 (10.0)



NOTE

- 1) 機構尺寸單位為公厘 (英吋) ; 重量單位為公斤 (磅)
- 2) 機構尺寸及重量變更恕不另行通知

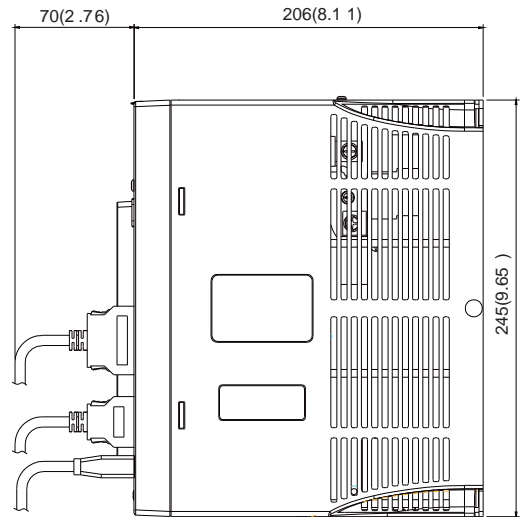
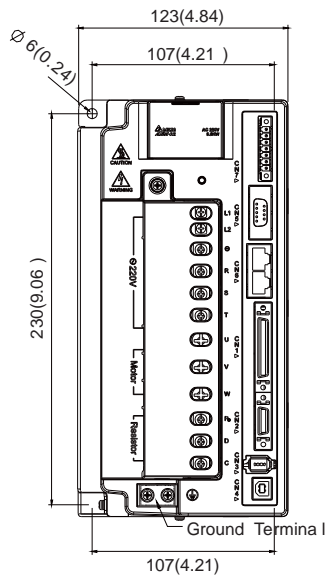
驅動器尺寸

單位：mm [inch]

220V 系列

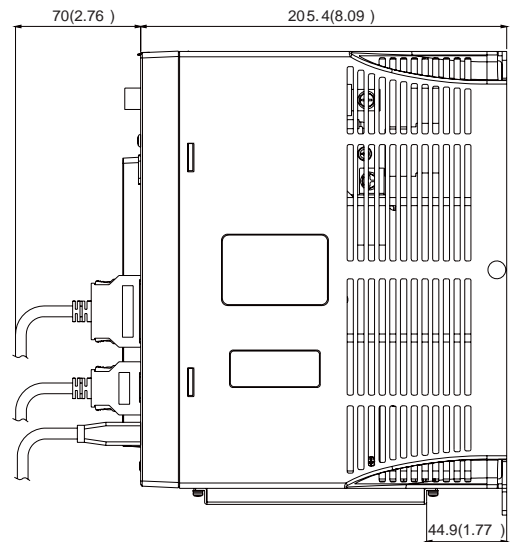
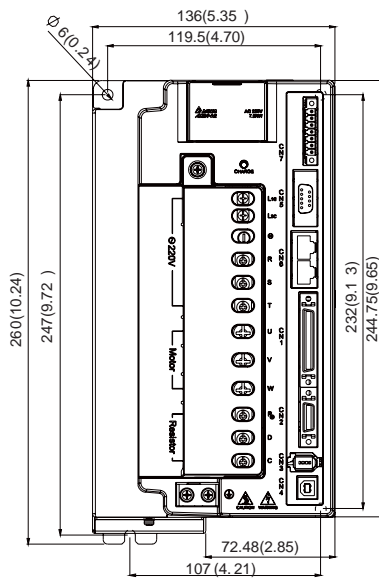
5.5kW

重量
5.5 (12.1)



7.5kW

重量
5.9 (13)

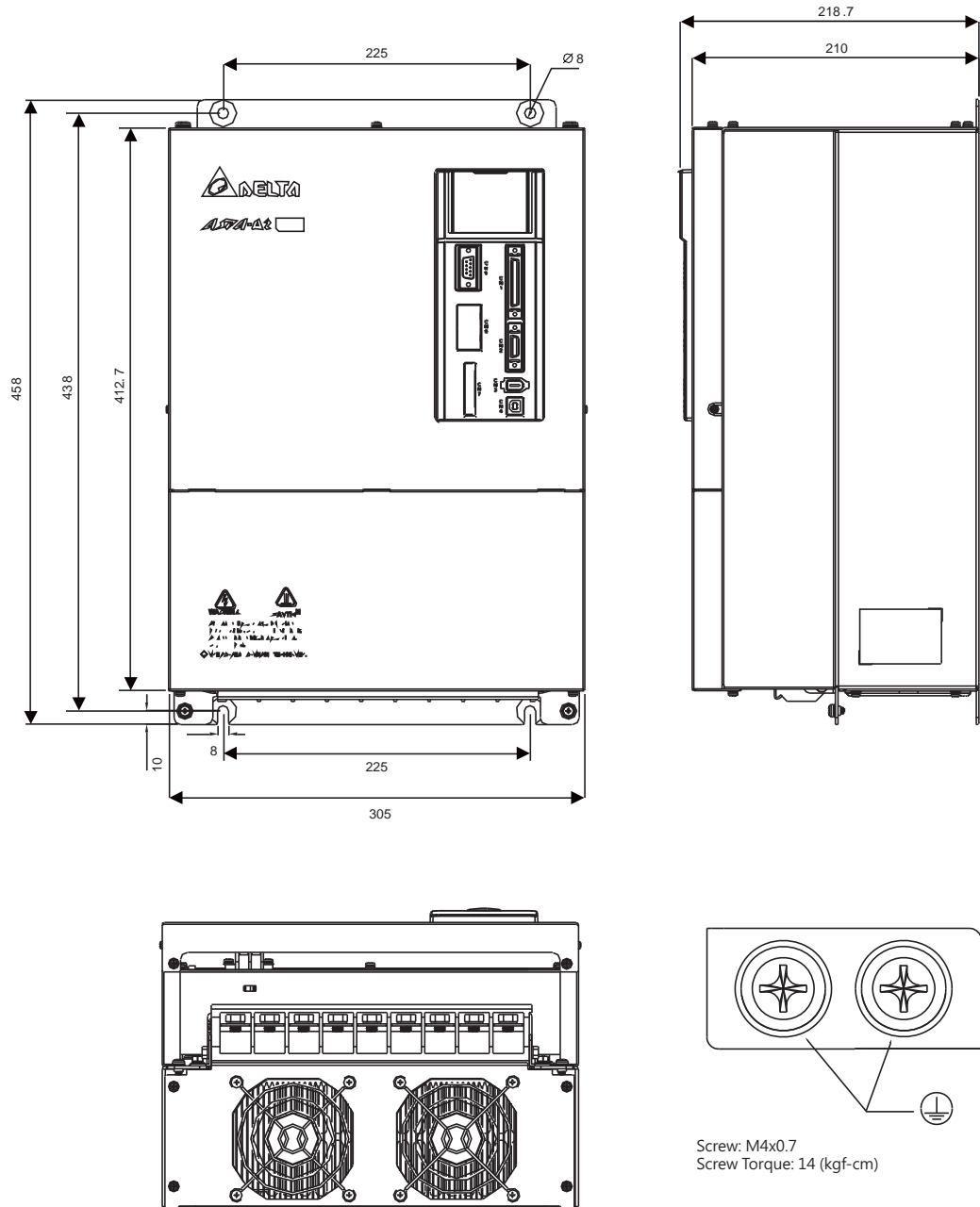


NOTE

- 1) 機構尺寸單位為公厘 (英寸)；重量單位為公斤 (磅)
- 2) 機構尺寸及重量變更恕不另行通知

11kW / 15kW

重量
20 (44)



NOTE

- 1) 機構尺寸單位為公厘 (英吋) ; 重量單位為公斤 (磅)
- 2) 機構尺寸及重量變更恕不另行通知

驅動器尺寸

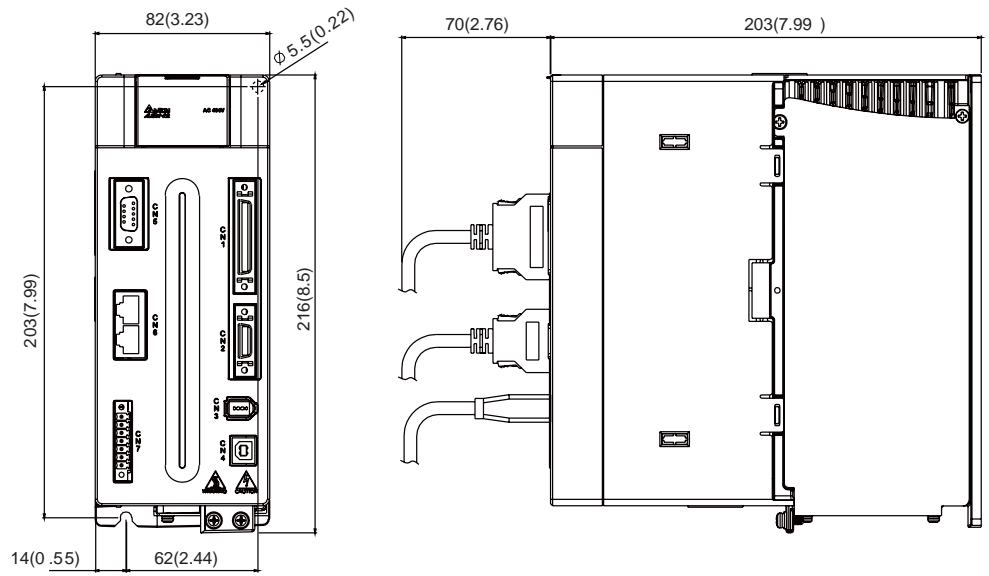
單位：mm [inch]

400V 系列

750W / 1.0kW / 1.5kW

重量

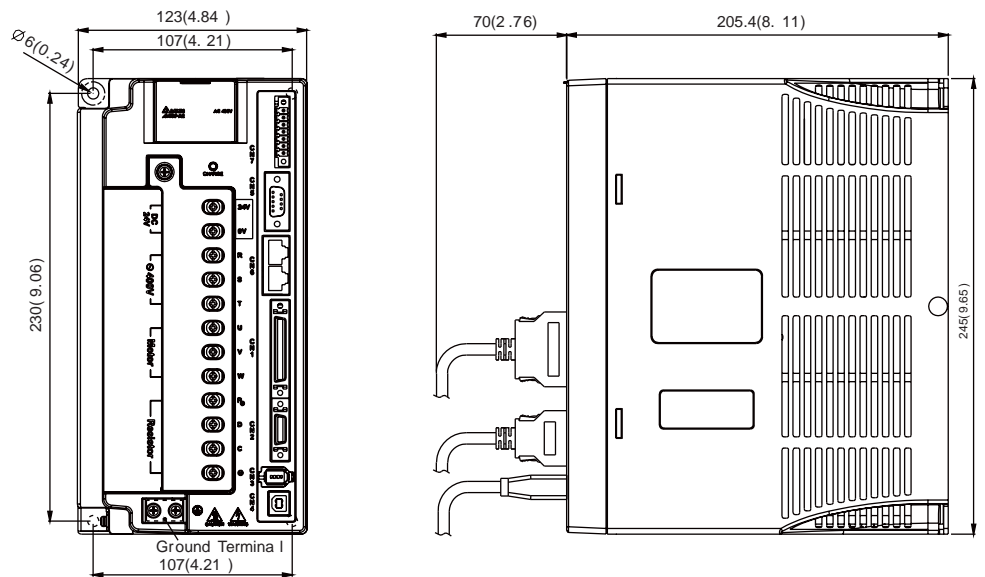
2.89 (6.36)



2.0kW / 3.0kW / 4.5kW / 5.5kW

重量

5.5 (12.1)



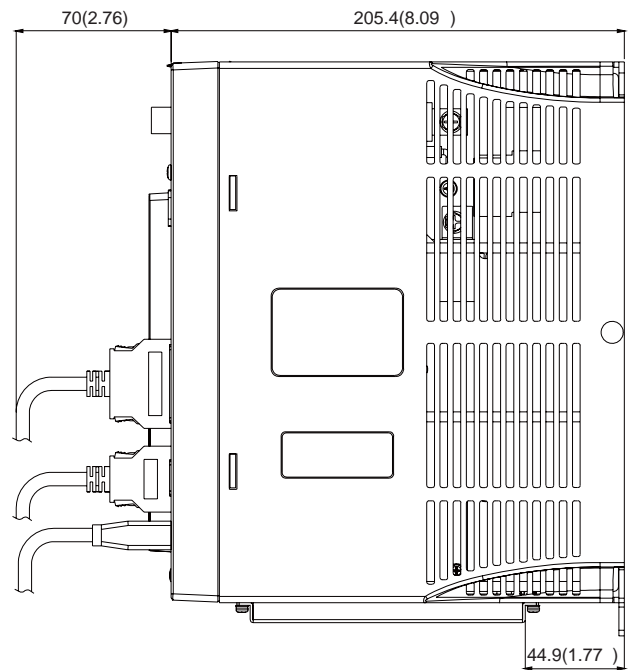
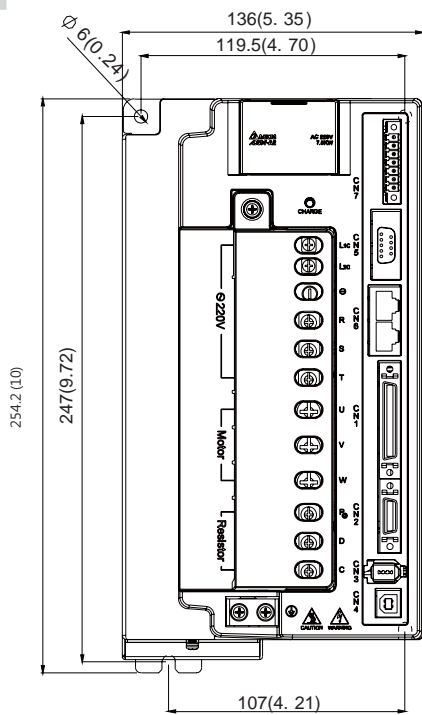
NOTE

- 1) 機構尺寸單位為公厘 (英寸)；重量單位為公斤 (磅)
- 2) 機構尺寸及重量變更恕不另行通知

7.5kW

重量

5.5 (12.1)



NOTE

- 1) 機構尺寸單位為公厘 (英吋)；重量單位為公斤 (磅)
- 2) 機構尺寸及重量變更恕不另行通知

