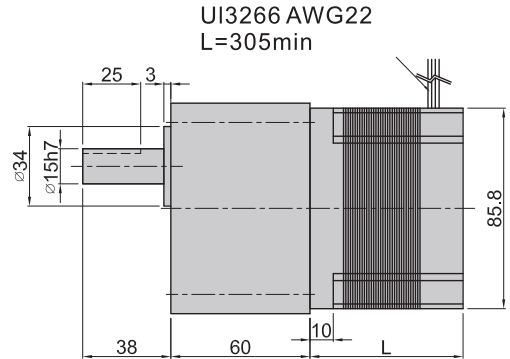
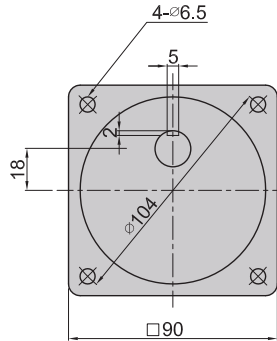
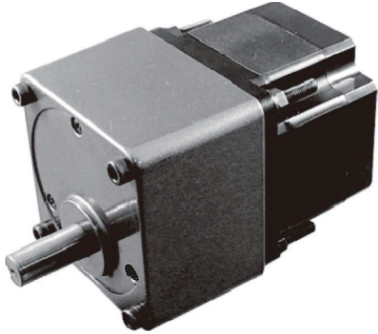


90

HB TYPE

齒輪軸(GU)系列 GEAR TYPE

1.8°



形式 Type number	基本步級角 Step Angle Deg.	額定電壓 Rated Voltage V/Phase	額定電流 Rated Current A/Phase	線圈阻抗 Winding Resistance Ω/Phase	線圈感抗 Inductance mH/Phase	激磁最大 靜止力矩 Holding Torque N-m(kgf·cm)	馬達長度L Motor Length mm	轉子慣量 Rotor Inertia x10 ⁻⁷ kg·m ²	質量 Mass g
EXMK296-02GA	1.8	4.4	2	2.2	8	2.2(22)	66	1400	1750
EXMK299-02GA	1.8	6.4	2	3.2	20	4.4(44)	96	2700	2800

減速機傳動效率

品名	減速比	3	3.6	5	6	7.5	9	12.5	15	18	25	30	36	50	60	75	90	100	120	150	180	
5GU□KB		81%										73%					66%					

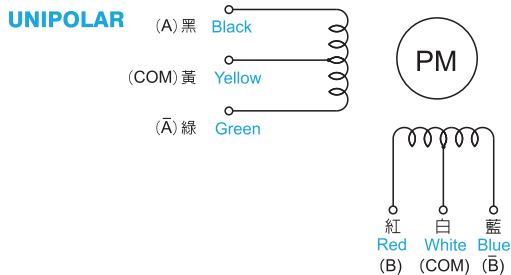
※5GU□KB齒輪最大容許力矩為200kgf.cm，重量1.5kg。

※齒隙大小約1~2°。

※5GU□KB的減速比並非整數比，選用時請洽營業人員，若需更精密減速機，請改選用行星式減速機(詳細規格請參閱144頁)。

結線圖

WIRING DIAGRAM



回轉方向：由出力軸目視之正轉方向
CW rotation from output shaft end.

Step	黑 Black	紅 Red	綠 Green	藍 Blue	黃 Yellow	白 White
0	ON	ON			COM	COM
1		ON	ON		COM	COM
2			ON	ON	COM	COM
3	ON			ON	COM	COM
0	ON	ON			COM	COM