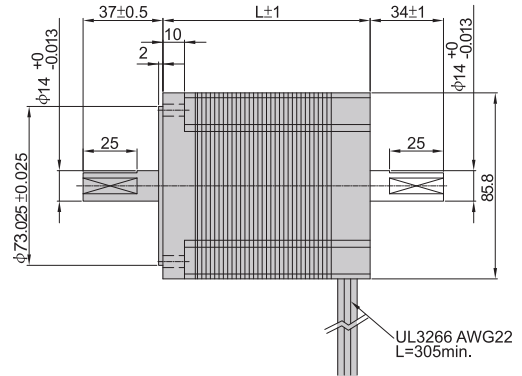
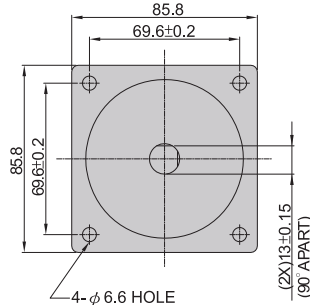
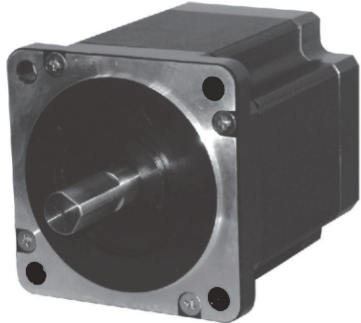


85

HB TYPE

高扭力・低振動

1.8°



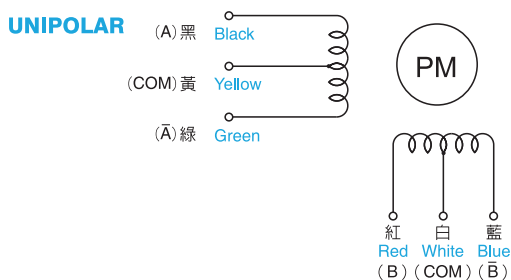
形式 Type number		基本步級角 Step Angle	額定電壓 Rated Voltage	額定電流 Rated Current	線圈阻抗 Winding Resistance	線圈感抗 Inductance	激磁最大 靜止力矩 Holding Torque	馬達長度L Motor Length	轉子慣量 Rotor Inertia	重量 Weight
單軸 Single Shaft	兩軸 Double Shaft									
		Deg.	V/Phase	A/Phase	Ω/Phase	mH/Phase	N·m(kgf·cm)	mm	x10 ⁻⁷ kg·m ²	g
EXMK296-02A	EXMK296-02B	1.8	4.4	2	2.2	8	2.2(22)	66	1400	1750
EXMK296-03A	EXMK296-03B	1.8	3	3	1	4	2.2(22)	66	1400	1750
EXMK296-04A	EXMK296-04B	1.8	2	4.5	0.48	1.7	2.2(22)	66	1400	1750
EXMK299-02A	EXMK299-02B	1.8	6.4	2	3.2	20	4.4(44)	96	2700	2800
EXMK299-03A	EXMK299-03B	1.8	4.2	3	1.4	6.6	4.4(44)	96	2700	2800
EXMK299-04A	EXMK299-04B	1.8	2.8	4.5	0.66	3	4.4(44)	96	2700	2800
EXMK2913-02A	EXMK2913-02B	1.8	7.6	2	3.8	2.5	6.6(66)	126	4000	3930
EXMK2913-04A	EXMK2913-04B	1.8	3.8	4	0.95	5.5	6.6(66)	126	4000	3930

- 使用周圍溫度 ———— -20~+50°C
Operating temperature range
- 絕緣阻抗 ———— 100MΩ Min(at DC500V)
Insulation resistance
- 絕緣耐壓 ———— AC500V(1min)
Dielectric strength
- 軸心平行方向移動量 — 0.075mm Max. (With 1kg Load)
End play

- 軸心垂直方向移動量 — 0.025mm Max. (With 500g Load)
Radial play
- 容許溫度上昇 ———— 80deg Max(Rasistance method)
Permissible temperature rise

※注意:馬達表面請保持在90°C以下
※NOTE: Do not allow the surface temperature of the motor case to rise above 90°C during operation.

結線圖 WIRING DIAGRAM



回轉方向：由出力軸目視之正轉方向
CW rotation from output shaft end.

Step	黑 Black	紅 Red	綠 Green	藍 Blue	黃 Yellow	白 White
0	ON	ON			COM	COM
1		ON	ON		COM	COM
2			ON	ON	COM	COM
3	ON			ON	COM	COM
0	ON	ON			COM	COM