

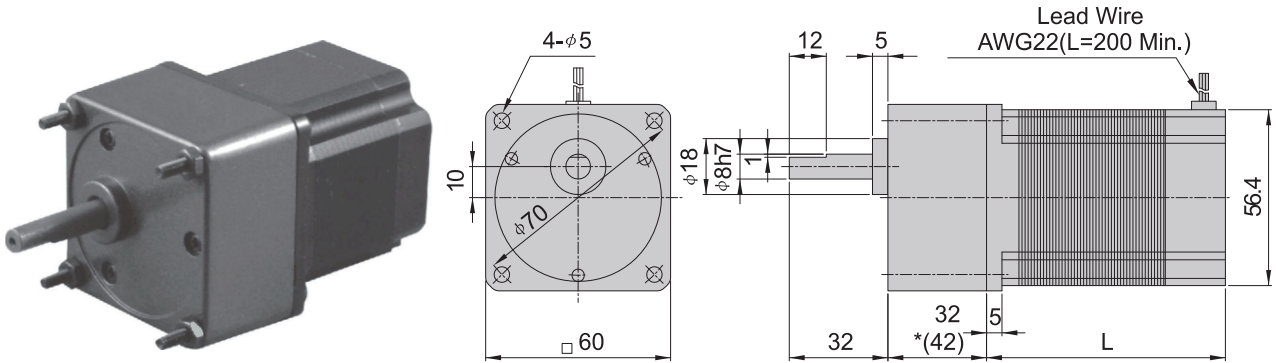
60



HB TYPE

齒輪軸(GN)系列 GEAR TYPE

1.8°



*減速比20比以上尺寸為42mm

形式 Type number	基本步級角 Step Angle	額定電壓 Rated Voltage	額定電流 Rated Current	線圈阻抗 Winding Resistance	線圈感抗 Inductance	激磁最大 靜止力矩 Holding Torque	馬達長度L Motor Length	轉子慣量 Rotor Inertia	質量 Mass
	Deg.	V/Phase	A/Phase	Ω/Phase	mH/Phase	N-m(kgf·cm)	mm	x10 ⁻⁷ kg·m ²	kg
EXMK266-02GA	1.8	3.6	2	1.8	3.2	0.8(8)	55	280	0.7
EXMK268-02GA	1.8	4.5	2	2.25	3.8	1.3(13)	77.5	480	1

減速機傳動效率

品名	減速比	3	3.6	5	6	7.5	9	12.5	15	18	25	30	36	50	60	75	90	100	120	150	180
2GN□K		81%										73%				66%					

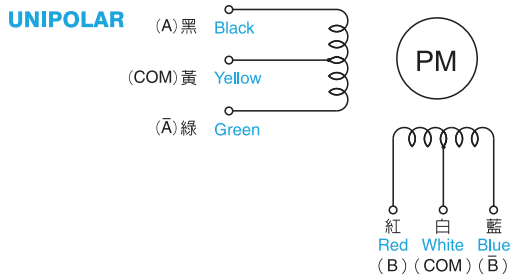
※2GN□K 齒輪最大容許力矩為30kgf.cm，重量0.65kg。

※齒隙大小約1°~2°。

※2GN□K的減速比並非整數比，選用時請洽營業人員，若需更精密減速機，請改選用行星式減速機(詳細規格請參閱144頁)。

結線圖

WIRING DIAGRAM



回轉方向：由出力軸目視之正轉方向
CW rotation from output shaft end.

Step	黑 Black	紅 Red	綠 Green	藍 Blue	黃 Yellow	白 White
0	ON	ON			COM	COM
1		ON	ON		COM	COM
2			ON	ON	COM	COM
3	ON			ON	COM	COM
0	ON	ON			COM	COM