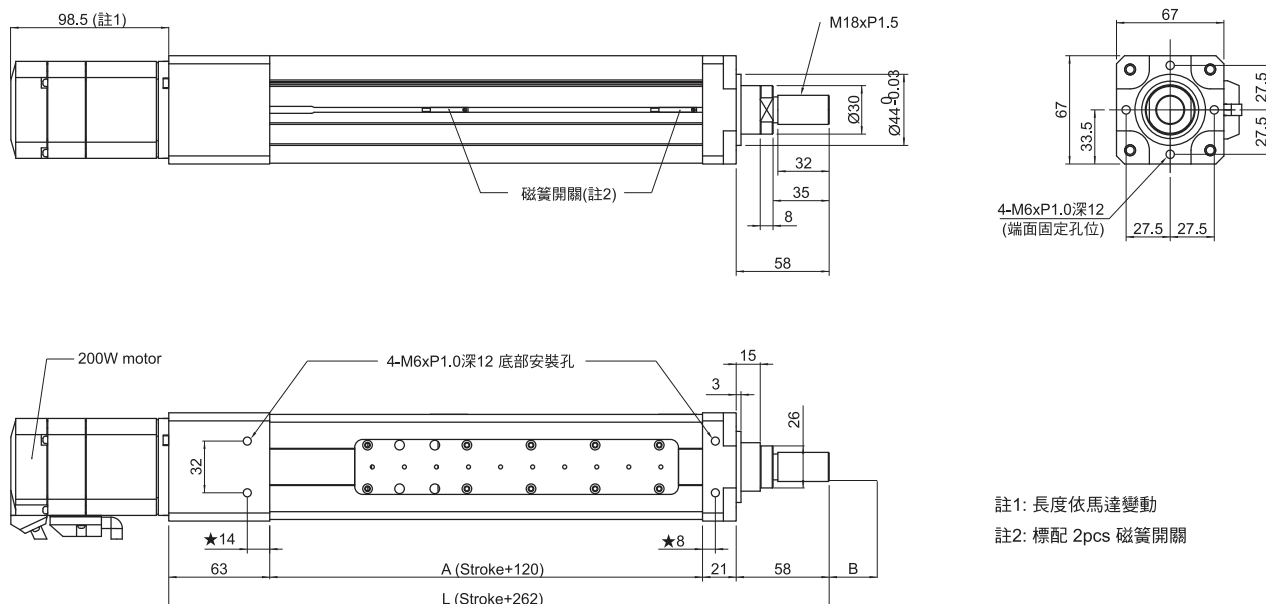


出軸心式電動缸，防塵性良好



馬達出力(W)	200W / 220V	
額定扭矩 N.m	0.64	
重複定位精度(mm)	±0.01	
傳動機構	滾珠導螺桿C7級	
螺桿導程 Pitch(mm)	5mm	10mm
最高速度 (mm/sec)	250	500
最大荷重 (kg) Max. Weight	水平 Horizontal 垂直 Vertical	73 / 35 30 / 18
額定推力 (N)	723	361
驅動扭矩 (Mta) N.m	水平 Horizontal 垂直 Vertical	0.15 / 0.2 0.3 / 0.11
行程 (mm)	50mm ~ 400mm(40mm間隔)	
最高馬達轉速 rpm	3000	
加速度 t:0.2 sec	1.25 M/sec ²	2.5 M/sec ²
環境溫度	5 ~ 45°C	
Sensor 感應器	磁簧開關 x2組	

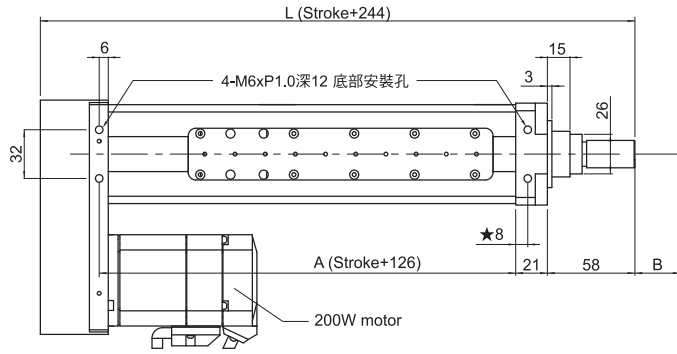
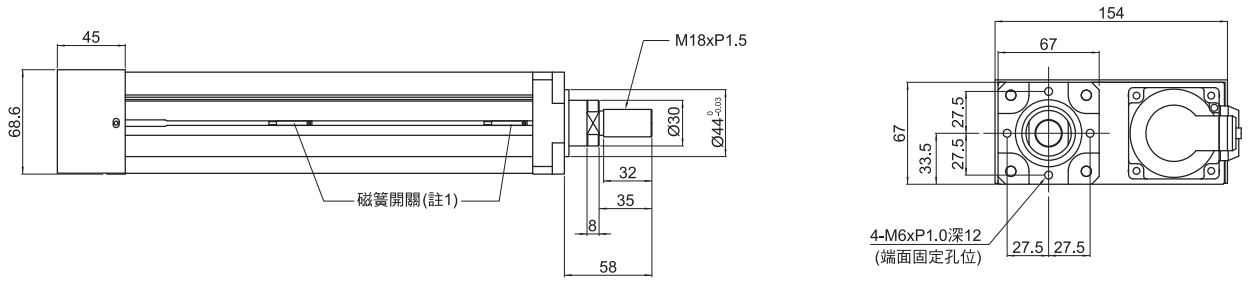
SAR65C直接式規格表



※重量不含馬達 單位: mm

行程Stroke	50	100	150	200	250	300	350	400	450	500
S	312	362	412	462	512	562	612	662	712	762
L	170	220	270	320	370	420	470	520	570	620
B	50	100	150	200	250	300	350	400	450	500
重量 Weight (kg)	3.5	4	4.6	5.1	5.6	6.2	7.2	7.8	8.4	9

SAR65C間接式規格表

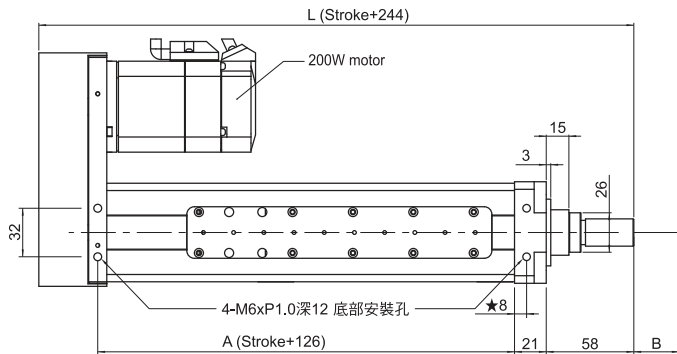
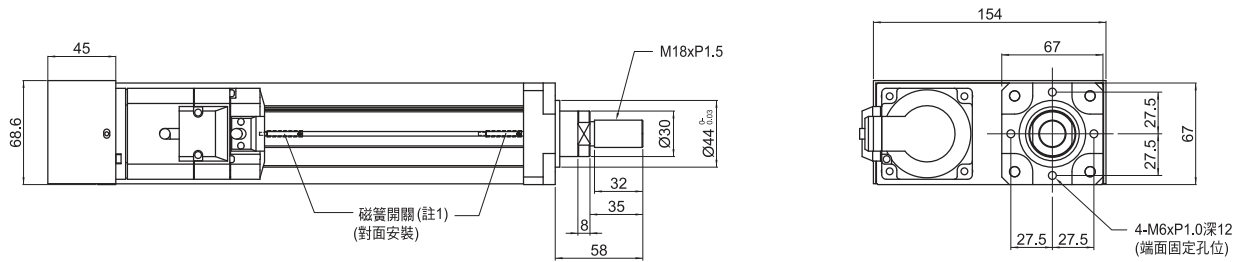


註1: 標配 2pcs 磁簧開關

※重量不含馬達 單位: mm

行程Stroke	50	100	150	200	250	300	350	400	450	500
L	294	344	394	444	494	544	594	644	694	744
A	176	226	276	326	376	426	476	526	576	626
B	50	100	150	200	250	300	350	400	450	500
重量 Weight (kg)	3.5	4	4.6	5.1	5.6	6.2	7.2	7.8	8.4	9

SAR65C間接式規格表



註1: 標配 2pcs 磁簧開關

※重量不含馬達 單位: mm

行程Stroke	50	100	150	200	250	300	350	400	450	500
L	294	344	394	444	494	544	594	644	694	744
A	176	226	276	326	376	426	476	526	576	626
B	50	100	150	200	250	300	350	400	450	500
重量 Weight (kg)	3.5	4	4.6	5.1	5.6	6.2	7.2	7.8	8.4	9