

# SAB75C型

滾珠螺桿系列

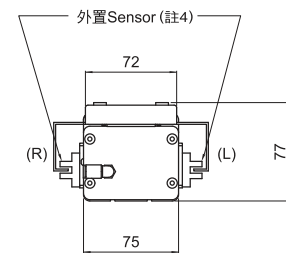
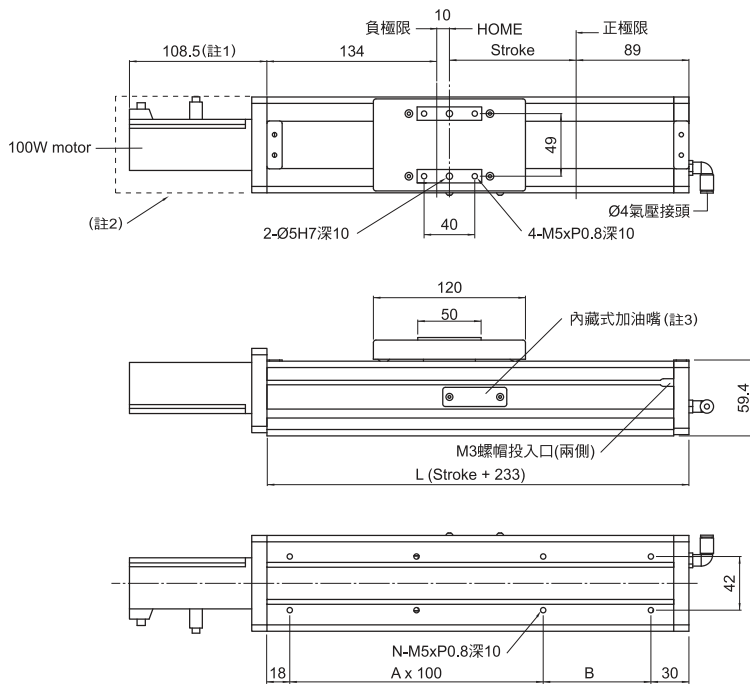
## 無塵室防塵等級



適用馬達	AC-100W / 220V				
滑軌與滑塊	MR12 WL 寬扁型滑軌				
額定扭矩	0.32 N.m				
重覆精度	±0.01mm				
滾珠螺桿外徑 (mm)	Ø12, Ø16				
螺桿導程 (mm)	5	10	16	20	
最高速度 (mm/sec)	250	500	800	1000	
最大荷重 (kg)	水平	14	10	6	4
Max. Weight	垂直	8	5	3	2
光電開關	Model No. 674 x 3 pcs				
負載力矩表 N.m		Ma: 30.1 N.m			
		Mb: 17.5 N.m			
		Mc: 17.5 N.m			

### SAB75C 直接式規格表

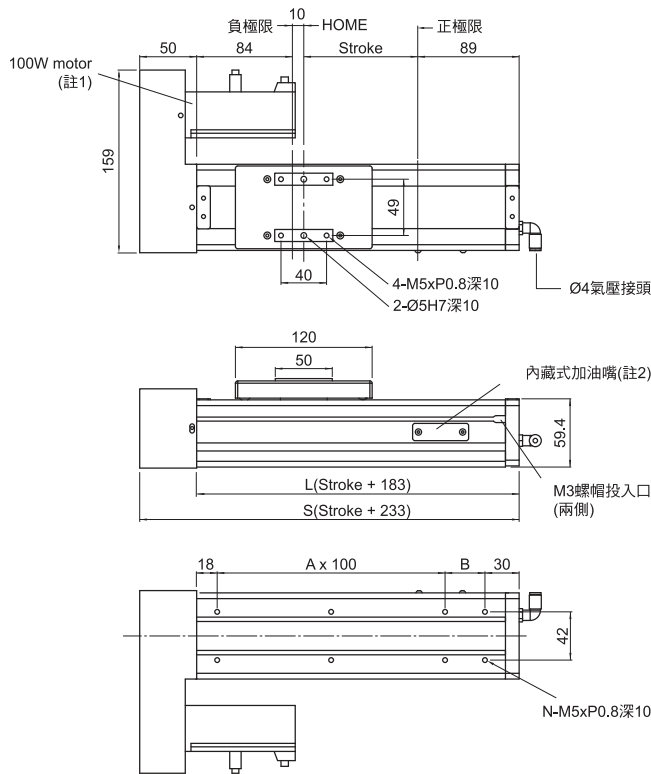
- 註1: 長度依馬達不同而變更
- 註2: 馬達蓋為選配
- 註3: 內藏加油嘴(注油位置於正極限)
- 註4: 外置SENSOR安裝  
(可選擇R右側或L左側)



- SENSOR出線號數如下:
- 1.正極限 +LS
  - 2.原點 HOME
  - 3.負極限 -LS

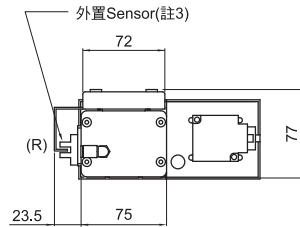
單位: mm

行程Stroke	50	100	150	200	250	300	350	400	450	500	550	600
L	283	333	383	433	483	533	583	633	683	733	783	833
A	2	2	3	3	4	4	5	5	6	6	7	7
B	35	85	35	85	35	85	35	85	35	85	35	85
N	8	8	10	10	12	12	14	14	16	16	18	18
重量 Weight (kg)	3.1	3.9	4.7	5.5	6.3	7.1	7.9	8.7	9.5	10.3	11.1	11.9



### SAB75C 間接式規格表

- 註1: 適用馬達100W, 200W, 400W  
 註2: 內藏加油嘴(注油位置於正極限)  
 註3: 外置SENSOR安裝R右側

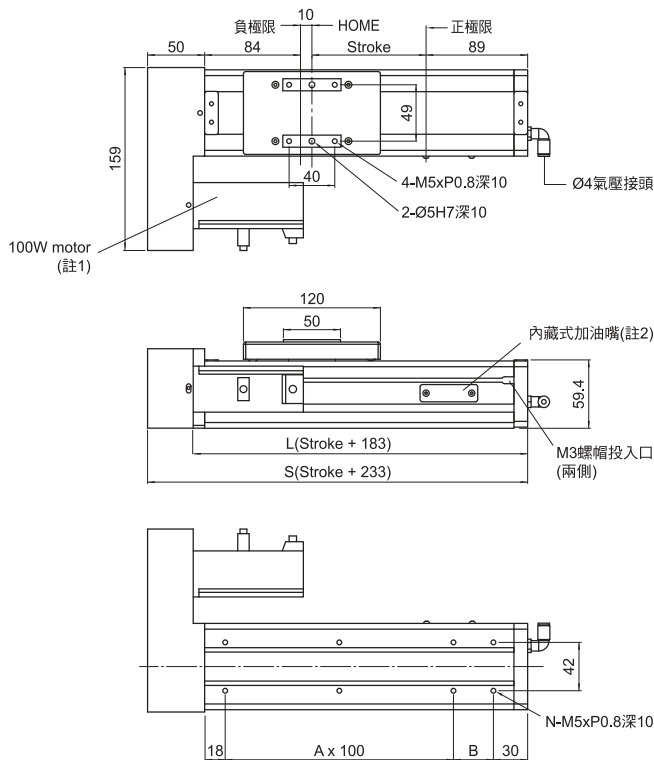


SENSOR出線號數如下:

- 1.正極限 +LS
- 2.原點 HOME
- 3.負極限 -LS

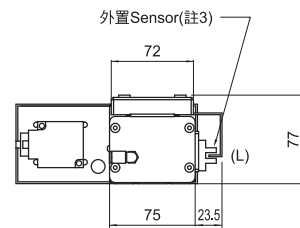
單位: mm

行程Stroke	50	100	150	200	250	300	350	400	450	500	550	600
S	283	333	383	433	483	533	583	633	683	733	783	833
L	233	283	333	383	433	483	533	583	633	683	733	783
A	1	2	2	3	3	4	4	5	5	6	6	7
B	85	35	85	35	85	35	85	35	85	35	85	35
N	6	8	8	10	10	12	12	14	14	16	16	18
重量 Weight (kg)	3.4	4.2	5.0	5.8	6.6	7.4	8.2	9.0	9.8	10.6	11.4	12.2



### SAB75C 間接式規格表

- 註1: 適用馬達100W, 200W, 400W  
 註2: 內藏加油嘴(注油位置於正極限)  
 註3: 外置SENSOR安裝L左側



SENSOR出線號數如下:

- 1.正極限 +LS
- 2.原點 HOME
- 3.負極限 -LS

單位: mm

行程Stroke	50	100	150	200	250	300	350	400	450	500	550	600
S	283	333	383	433	483	533	583	633	683	733	783	833
L	233	283	333	383	433	483	533	583	633	683	733	783
A	1	2	2	3	3	4	4	5	5	6	6	7
B	85	35	85	35	85	35	85	35	85	35	85	35
N	6	8	8	10	10	12	12	14	14	16	16	18
重量 Weight (kg)	3.4	4.2	5.0	5.8	6.6	7.4	8.2	9.0	9.8	10.6	11.4	12.2