

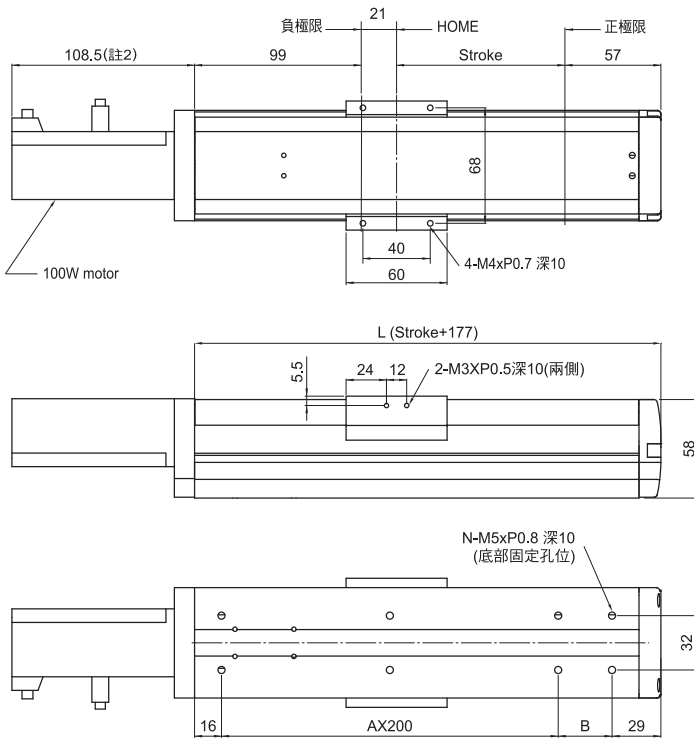
# SAB65H型

滾珠螺桿系列

## 一般防塵等級

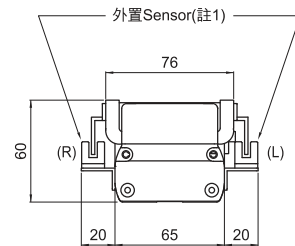


適用馬達	AC-100W / 220V	
滑軌與滑塊	MR12 WL 寬扁型滑軌	
額定扭矩	0.32 N.m	
重複精度	±0.01mm	
滾珠螺桿外徑 (mm)	Ø12	
螺桿導程 (mm)	5	10
最高速度 (mm/sec)	250	500
最大荷重 (kg)	水平	14
Max. Weight	垂直	5
光電開關	Model No. 674 x 3 pcs	
負載力矩表 N.m		Ma: 30.1 N.m
		Mb: 17.5 N.m
		Mc: 17.5 N.m



### SAB65H直接式規格表

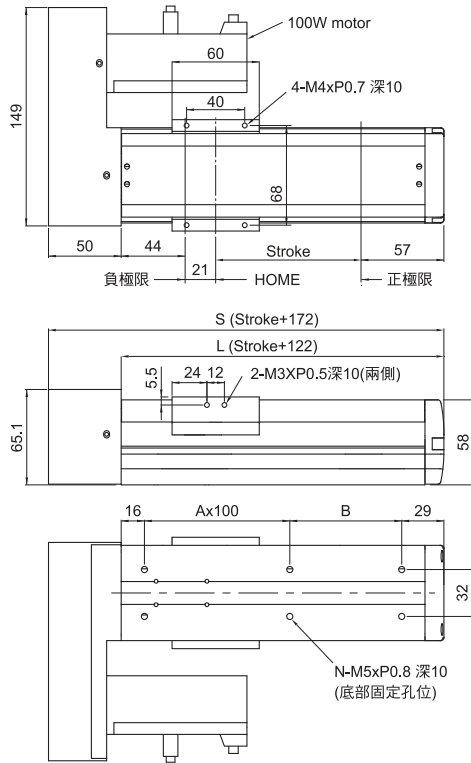
- 註1: 外置SENSOR安裝  
(可選擇R右側或L左側)  
註2: 總長度依馬達不同而變更



- SENSOR出線號數如下:  
1. 正極限 +LS  
2. 原點 HOME  
3. 負極限 -LS

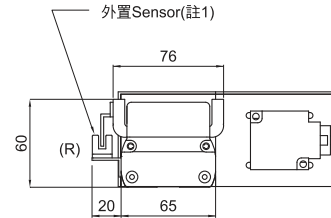
單位: mm

行程Stroke	50	100	150	200	250	300	350	400	450	500	550	600
L	227	277	327	377	427	477	527	577	627	677	727	777
A	1	2	2	3	3	4	4	5	5	6	6	7
B	82	32	82	32	82	32	82	32	82	32	82	32
N	6	8	8	10	10	12	12	14	14	16	16	18
重量 Weight (kg)	1.5	2.0	2.5	3.0	3.5	4.0	4.5	5.0	5.5	6.0	6.5	7.0



## SAB65H間接式規格表

註1: 外置SENSOR安裝R右側

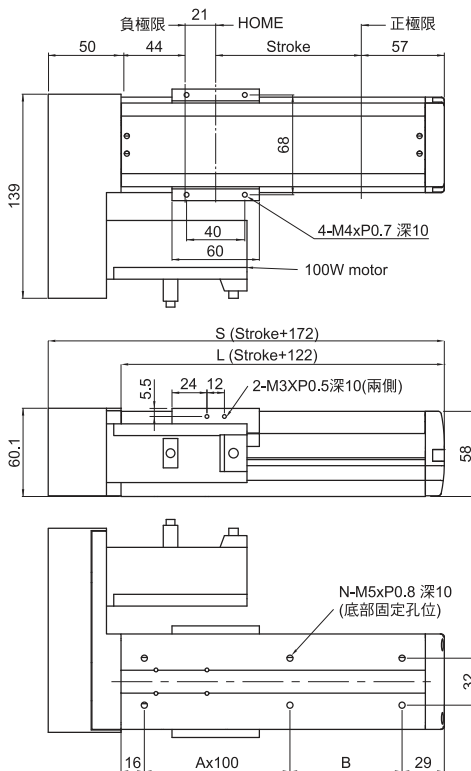


SENSOR出線號數如下:

- 1.正極限 +LS
- 2.原點 HOME
- 3.負極限 -LS

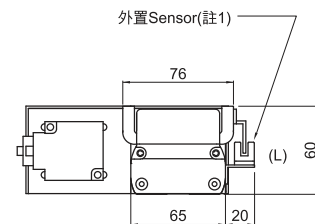
單位 : mm

行程Stroke	50	100	150	200	250	300	350	400	450	500	550	600
S	222	272	322	372	422	472	522	572	622	672	722	772
L	172	222	272	322	372	422	472	522	572	622	672	722
A	1	1	2	2	3	3	4	4	5	5	6	6
B	27	77	27	77	27	77	27	77	27	77	27	77
N	6	6	8	8	10	10	12	12	14	14	16	16
重量 Weight (kg)	1.7	2.2	2.7	3.2	3.7	4.2	4.7	5.2	5.7	6.2	6.7	7.2



## SAB65H間接式規格表

註1: 外置SENSOR安裝L左側



SENSOR出線號數如下:

- 1.正極限 +LS
- 2.原點 HOME
- 3.負極限 -LS

單位 : mm

行程Stroke	50	100	150	200	250	300	350	400	450	500	550	600
S	222	272	322	372	422	472	522	572	622	672	722	772
L	172	222	272	322	372	422	472	522	572	622	672	722
A	1	1	2	2	3	3	4	4	5	5	6	6
B	27	77	27	77	27	77	27	77	27	77	27	77
N	6	6	8	8	10	10	12	12	14	14	16	16
重量 Weight (kg)	1.7	2.2	2.7	3.2	3.7	4.2	4.7	5.2	5.7	6.2	6.7	7.2