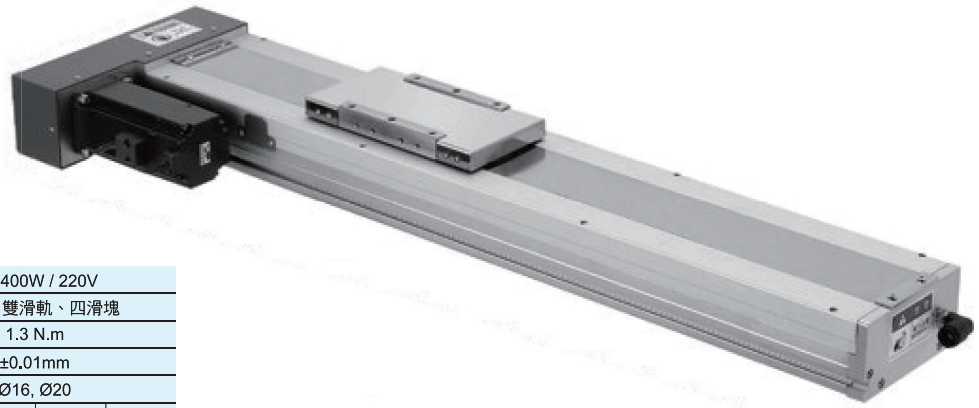


SAB130C型

滾珠螺桿系列

無塵室防塵等級



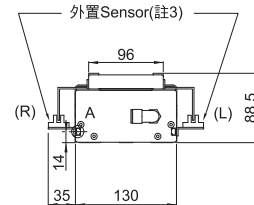
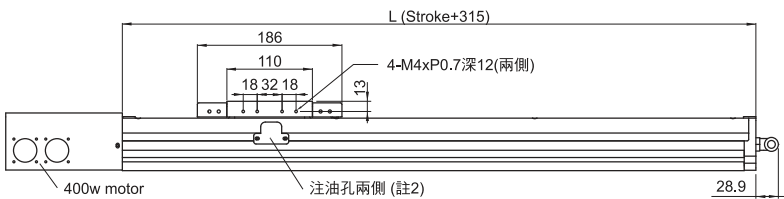
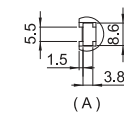
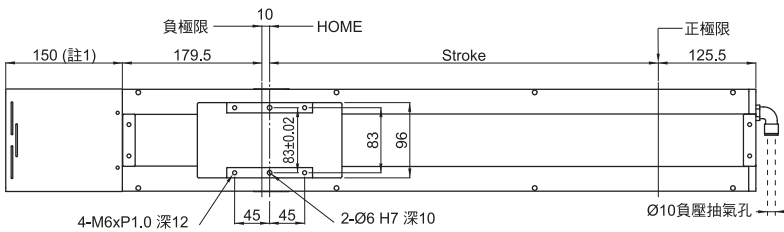
適用馬達	AC-400W / 220V				
滑軌與滑塊	15mm 雙滑軌、四滑塊				
額定扭矩	1.3 N.m				
重覆精度	±0.01mm				
滾珠螺桿外徑 (mm)	Ø16, Ø20				
螺桿導程 (mm)	5	10	16	20	
最高速度 (mm/sec)	250	500	800	1000	
最大荷重 (kg)	水平	85	60	45	35
Max. Weight	垂直	35	20	14	12
光電開關	Model No. 674 x 3 pcs				
負載力矩表 N.m	Ma: 126 N.m				
	Mb: 109.2 N.m				
	Mc: 109.2 N.m				

SAB130C直接式規格表

註1: 長度依馬達不同而變更馬達蓋為選配。

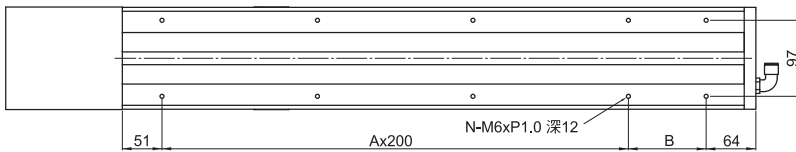
註2: 注油時需退回原點位置加注螺桿時需再退60mm。

註3: 外置SENSOR安裝
(可選擇R右側或L左側)



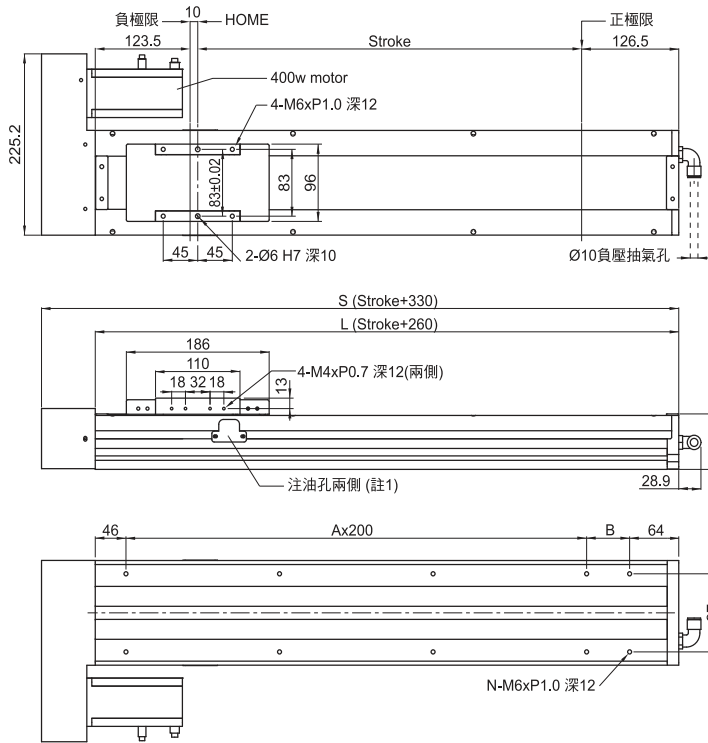
SENSOR出線號數如下:

- 1.正極限 +LS
- 2.原點 HOME
- 3.負極限 -LS



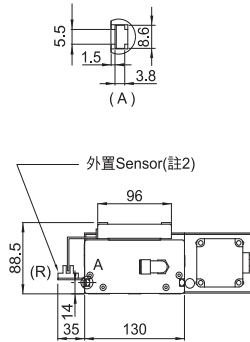
單位: mm

行程Stroke	100	150	200	250	300	350	400	450	500	550	600	650	700	750	800	850	900	950	1000	1050	1100	1150	1200
L	415	465	515	565	615	665	715	765	815	865	915	965	1015	1065	1115	1165	1215	1265	1315	1365	1415	1465	1515
A	1	1	1	2	2	2	2	3	3	3	3	4	4	4	4	5	5	5	5	6	6	6	6
B	100	150	200	50	100	150	200	50	100	150	200	50	100	150	200	50	100	150	200	50	100	150	200
N	6	6	6	8	8	8	8	10	10	10	10	12	12	12	12	14	14	14	14	16	16	16	16
重量 Weight (kg)	9.2	9.7	10.2	10.7	11.2	12.7	13.2	13.7	14.2	14.7	15.2	16.5	17.3	19.1	19.9	21.8	22.9	24.0	25.1	26.2	27.3	27.9	28.5



SAB130C 間接式規格表

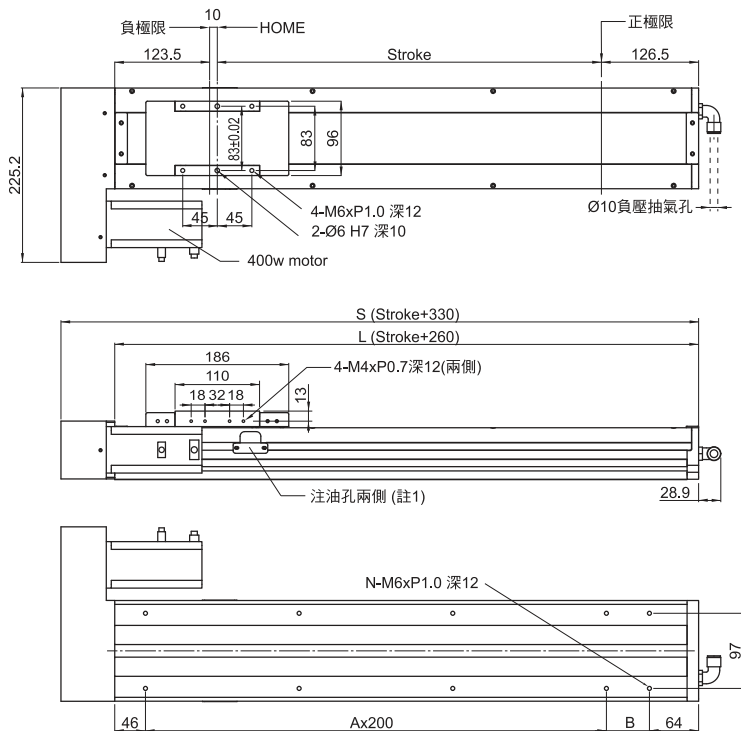
註1: 加注滑軌時 原點+40mm位置，
 加注螺桿時 原點+100mm位置
 註2: 外置SENSOR安裝R右側



SENSOR出線號數如下:
 1.正極限 +LS
 2.原點 HOME
 3.負極限 -LS

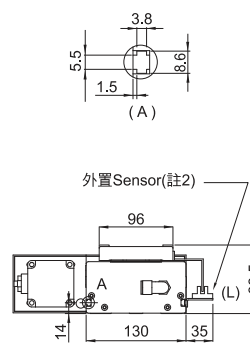
單位: mm

行程Stroke	100	150	200	250	300	350	400	450	500	550	600	650	700	750	800	850	900	950	1000	1050	1100	1150	1200
S	430	480	530	580	630	680	730	780	830	880	930	980	1030	1080	1130	1180	1230	1280	1330	1380	1430	1480	1530
L	360	410	460	510	560	610	660	710	760	810	860	910	960	1010	1060	1110	1160	1210	1260	1310	1360	1410	1460
A	1	1	1	1	2	2	2	2	3	3	3	3	4	4	4	4	5	5	5	5	6	6	6
B	50	100	150	200	50	100	150	200	50	100	150	200	50	100	150	200	50	100	150	200	50	100	150
N	6	6	6	6	8	8	8	8	10	10	10	10	12	12	12	12	14	14	14	14	16	16	16
重量 Weight (kg)	7.9	8.5	9.1	9.7	10.3	10.9	11.5	12.1	12.7	13.3	13.9	14.5	15.1	15.7	16.3	16.9	17.5	18.5	18.7	19.3	19.9	20.5	21.1



SAB130C 間接式規格表

註1: 加注滑軌時 原點+40mm位置，
 加注螺桿時 原點+100mm位置
 註2: 外置SENSOR安裝L左側



SENSOR出線號數如下:
 1.正極限 +LS
 2.原點 HOME
 3.負極限 -LS

單位: mm

行程Stroke	100	150	200	250	300	350	400	450	500	550	600	650	700	750	800	850	900	950	1000	1050	1100	1150	1200
S	430	480	530	580	630	680	730	780	830	880	930	980	1030	1080	1130	1180	1230	1280	1330	1380	1430	1480	1530
L	360	410	460	510	560	610	660	710	760	810	860	910	960	1010	1060	1110	1160	1210	1260	1310	1360	1410	1460
A	1	1	1	1	2	2	2	2	3	3	3	3	4	4	4	4	5	5	5	5	6	6	6
B	50	100	150	200	50	100	150	200	50	100	150	200	50	100	150	200	50	100	150	200	50	100	150
N	6	6	6	6	8	8	8	8	10	10	10	10	12	12	12	12	14	14	14	14	16	16	16
重量 Weight (kg)	7.9	8.5	9.1	9.7	10.3	10.9	11.5	12.1	12.7	13.3	13.9	14.5	15.1	15.7	16.3	16.9	17.5	18.1	18.7	19.3	19.9	20.5	21.1