

EXD2380MB

二相微步進小型驅動器 2 PHASE MICRO STEP DRIVER

《 特色 》

- AC85~265V入力的2相雙極性微步進馬達驅動器
- 最高解析25,600PPR雙極性驅動，高速高扭力
- 自動電流下降功能，降低馬達溫升
- 馬達激磁OFF功能，方便機器調校
- 高速光耦合信號入力，不易受雜訊干擾
- 輸出電流最高達8.0A
- 自我測試功能



輸出/入信號說明

接 頭	功 能	IN/OUT	功 能 說 明			
CN2	E	OUT	TAMAGAWA (ORIENTAL) 6線式高扭力型 馬達輸出接線 (黑紅不接)	FG	TAMAGAWA (ORIENTAL) 4線式高扭力型 馬達輸出接線	FG
	A+			黃		黑
	A-			綠		綠
	B+			白		紅
	B-			藍		藍
CN3	E	EG				
	N	驅動器電源輸入，AC85~265V				
	L					

控制信號輸入端子

端 子	內 容
PUL+	脈波輸入+/CW. 脈波輸入+
PUL-	脈波輸入-/CW. 脈波輸入-
DIR+	方向信號輸入+/CCW脈波輸入+
DIR-	方向信號輸入-/CCW脈波輸入-
ENA+	H.OFF+
ENA-	H.OFF-
ALM+	警報輸出+
ALM-	警報輸出-

指撥開關SW1設定說明

NO.	功能模式	NO.	功能模式	
1	功能保留	4	自我測試	ON:測試開啟 OFF:測試關閉
2		5	輸入信號方式	ON:雙脈波 OFF:單脈波
3		6	自動電降下降	ON:自動半電流關閉 OFF:自動半電流開啟

電流對應表

INDEX	0	1	2	3	4	5	6	7	8	9	A	B	C	D	E	F
RUN (A)	0.5	1.0	1.5	2.0	2.5	3.0	3.5	4.0	4.5	5.0	5.5	6.0	6.5	7.0	7.5	8.0

解析度對應表

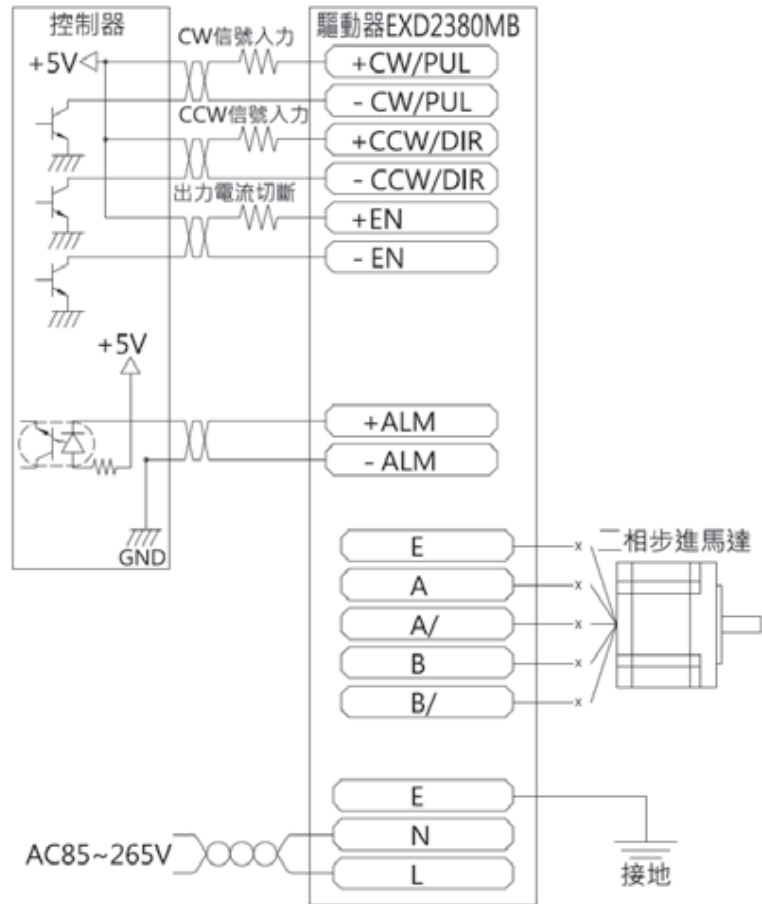
SW :	0	1	2	3	4	5	6	7
DIV	200	400	800	1600	3200	6400	12800	25600

SW :	8	9	A	B	C	D	E	F
DIV	1000	200	4000	5000	8000	10,000	20,000	25,000

外部接線圖

《規格》

- 輸入電源：AC85~265V
- 驅動電流：8.0A / 相
- 使用環境溫度：0~40°C
- 重量：870g(含配件)



外型尺寸圖

