

EXD2030B-3K2

二相微步進小型驅動器 2 PHASE MICRO STEP DRIVER

《 特色 》

- 小型輕量、不發熱
- 雙極性步進馬達驅動器
- 高速光隔離信號入力，不易受雜訊干擾
- 3.3V~24V信號入力，不需切換或外加限流電阻
- 具單／雙脈波信號入力切換、自動電流下降功能
- 解析度：400、800、1600、3200 PULSE/REV



輸出/入信號說明

接頭	PIN	功能	IN / OUT	功能說明			
TB1	P+	PLS+	IN	1P (單脈波)：脈波信號輸入			
	P-	PLS-		2P (雙脈波)：CW (順時針) 方向脈波信號輸入			
	D+	DIR+	IN	1P (單脈波)：方向信號；「ON」時：CW，「OFF」時：CCW			
	D-	DIR-		2P (雙脈波)：CCW (逆時針) 方向脈波信號輸入			
	H+	H.OF+	IN	「ON」：使馬達成為無激磁狀態 (FREE)			
	H-	H.OF-		「OFF」：馬達正常激磁狀態 (有保持力)			
TB2	-V	0V	IN	驅動器電源輸入，DC24V~36V，2.5A以上			
	+V	+24V					
	CA	CA	OUT	6線式高扭力型 馬達輸出接線 TAMAGAWA (ORIENTAL)	黑	4線式高扭力型 馬達輸出接線 TAMAGAWA (ORIENTAL)	NC
	CB	CB			紅		NC
	+A	+A			黃		黑
	-A	-A			綠		綠
	+B	+B			白		紅
	-B	-B			藍		藍

指撥開關設定說明

NO.	功能模式	位置	作用	位置	作用
1	輸入信號方式	2P	雙脈波方式	1P	單脈波方式
2、3	步進角設定	M1、M3	400PULSE / REV	M1、M4	1600PULSE / REV
	步進角設定	M2、M3	800PULSE / REV	M2、M4	3200PULSE / REV
4	自動電流降低	A.C.D	動作	OFF	不動作
5	自我測試	OFF	正常使用	TEST	測試 (約75PPS)

※ 自動電流降低於OFF情況下，BUSY燈會恆亮

電流調整

STOP旋鈕	馬達停止電流調整旋鈕 (Stop電流=Run設定值×Stop設定%)															
RUN旋鈕	馬達運轉電流調整旋鈕															
刻度	0	1	2	3	4	5	6	7	8	9	A	B	C	D	E	F
RUN (A)	0.8	0.9	1.1	1.2	1.4	1.5	1.7	1.8	1.9	2.1	2.2	2.4	2.5	2.7	2.8	3.0
STOP (%)	25	30	35	40	45	50	55	60	65	70	75	80	85	90	95	100

※ 為避免馬達及驅動器溫度過高，除非停止時需要極大的保持力，否則停止電流盡量不要設定超過50%

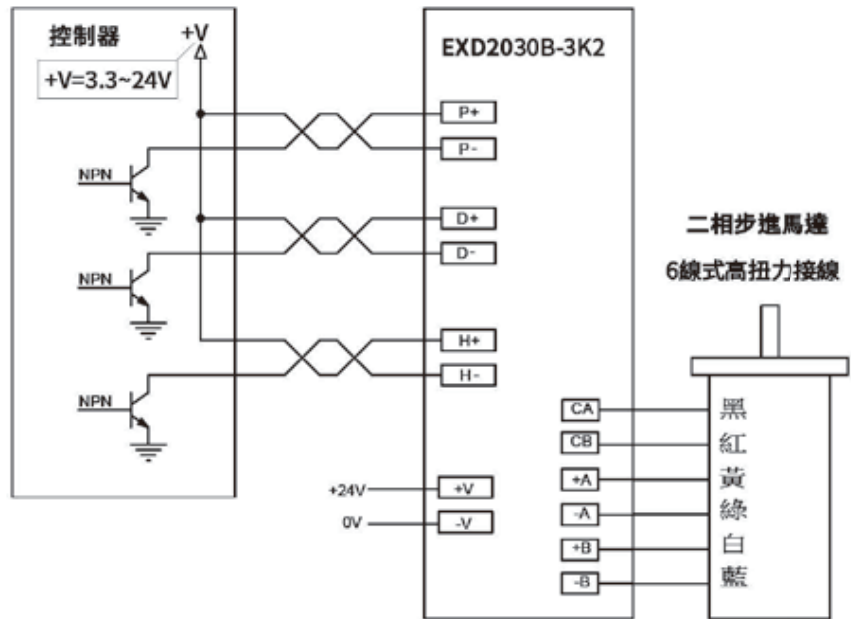
LED燈說明

PWR (紅)	電源指示燈	驅動器接受電源投入 (DC24~36V) 時，此燈點亮
BUSY (綠)	運轉指示燈	脈波訊號輸入後，此燈點亮
ALARM (綠)	異常指示燈	驅動器輸入電壓異常或其他異常時，此燈點亮

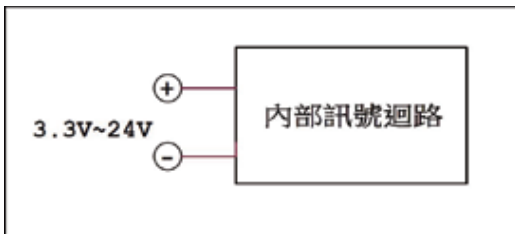
外部接線圖

《規格》

- 訊號電壓：DC3.3V~24V
- 輸入電源：DC24V~36V，
2.5A以上
- 驅動電流：0.8A~3.0A/相
- 使用環境溫度：0~40℃
- 重量：118 g(含配件)



※PLS、DIR、H.OFF介面圖



外型尺寸圖

