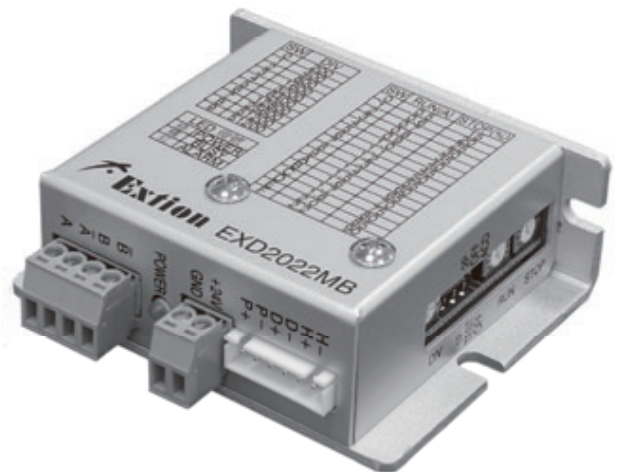


EXD2022MB

二相微步進小型驅動器
2 PHASE MICRO STEP DRIVER

《 特色 》

- 小型輕量、不發熱
- 高性能、低價格
- 微步進、雙極性步進馬達驅動器
- 高速光隔離信號入力，不易受雜訊干擾
- 具單 / 雙脈波信號入力切換、自動電流下降功能
- 輸出短路保護功能
- 解析度：200、400、800、1600、3200、6400、12800、25600、51200 PULSE/REV



輸出/入信號說明

接頭	功能	IN / OUT	功能說明			
TB1	+A	OUT	TAMAGAWA (ORIENTAL) 6線式高扭力型 馬達輸出接線	黃	TAMAGAWA (ORIENTAL) 4線式高扭力型 馬達輸出接線	黑
	-A			綠		綠
	+B			白		紅
	-B			藍		藍
TB2	-V	IN	驅動器電源輸入，DC24V~36V，3A 以上			
	+V					
TB3	P+	IN	1P (單脈波)：脈波信號輸入 2P (雙脈波)：CW (順時針) 方向脈波信號輸入			
	P-	IN				
	D+	IN	1P (單脈波)：方向信號；OFF：CCW，ON：CW 2P (雙脈波)：CCW (逆時針) 方向脈波信號輸入			
	D-	IN				
	H+	IN	「ON」：使馬達成為無激磁狀態 (FREE) 「OFF」：馬達正常激磁狀態 (有保持力)			
	H-	IN				

指撥開關設定說明

NO.	功能模式	位置	作用	位置	作用
1	輸入信號方式	2P	雙脈波模式	1P	單脈波模式
2	自我測試	OFF	正常使用	TSET	測試 (約36RPM)
3	自動電流降低	ACD	正常使用	OFF	關閉電流自動下降功能

電流對應表

SW2	0	1	2	3	4	5	6	7	8	9	A	B	C	D	E	F
RUN (A)	0.5	0.6	0.7	0.8	0.9	1.0	1.1	1.2	1.3	1.4	1.5	1.6	1.7	1.8	2.0	2.2

自動電流下降功能對應表 (STOP)

SW3	0	1	2	3	4	5	6	7	8	9	A	B	C	D	E	F
STOP (%)	15	20	25	30	35	40	45	50	55	60	65	70	75	80	85	90

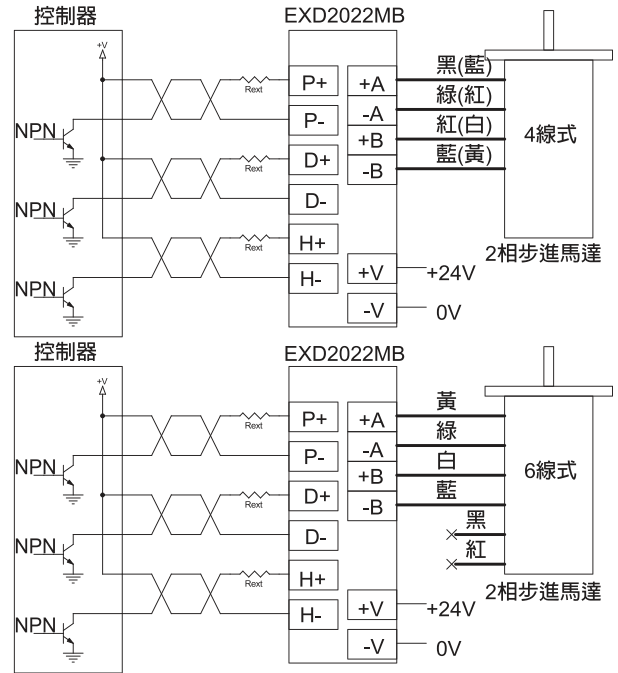
外部接線圖

《規格》

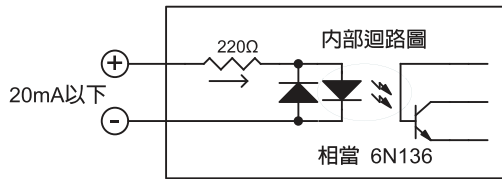
- 輸入電源：DC24V，3A以上
- 驅動電流：0.5A ~ 2.2A/相
- 使用環境溫度：0~40°C
- 重量：約76 g

PS：

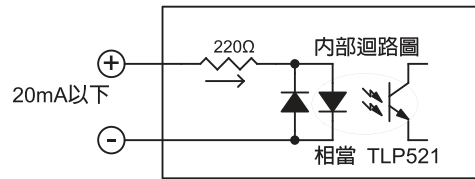
- 外部限流電阻 R_{ext} ，電阻值是依'+V'電壓大小而定
 當+V=DC5V時 --- $R_{ext}=0\Omega$ (不用外加限流電阻)
 當+V=DC12V時 --- $R_{ext}=680\sim 1K\Omega$ ，1/4W 以上
 當+V=DC24V時 --- $R_{ext}=1.5K\sim 2K\Omega$ ，1/4W 以上
- 外加限流電阻 R_{ext} 時，請將 R_{ext} 直接加裝於驅動器端子側，以降低受干擾機會



※PLS、DIR介面圖



※H.OFF介面圖



※脈波信號最大應答週波數：200Kpps

外型尺寸圖

