

EXD2020B-12K8

二相微步進小型驅動器
2 PHASE MICRO STEP DRIVER

《 特色 》

- 小型輕量、不發熱
- 高性能、低價格
- 微步進、雙極性步進馬達驅動器
- 高速光隔離信號入力，不易受雜訊干擾
- 具單/雙脈波信號入力切換、自動電流下降功能
- 信號入力電壓5V/24V獨立切換設定
- 最大解析度：12800 PULSE/REV



輸出/入信號說明

接頭	標示	功能	IN/OUT	功能說明			
TB1	P+	PLS+	IN	1P (單脈波)：脈波信號輸入			
	P-	PLS-		2P (雙脈波)：CW (順時針) 方向脈波信號輸入			
	D+	DIR+	IN	1P (單脈波)：方向信號；「OFF」時：CCW，「ON」時：CW			
	D-	DIR-		2P (雙脈波)：CCW (逆時針) 方向脈波信號輸入			
	H+	H.OF+	IN	「ON」：使馬達成為無激磁狀態 (FREE)			
	H-	H.OF-		「OFF」：馬達正常激磁狀態 (有保持力)			
TB2	-V	0V	IN	驅動器電源輸入，DC24~36V，2.5A以上			
	+V	+24V					
	CB	CB	OUT	TAMAGAWA (ORIENTAL) 6線式高扭力型 馬達輸出接線	紅	TAMAGAWA (ORIENTAL) 4線式高扭力型 馬達輸出接線	NC
	CA	CA			黑		NC
	-B	-B			藍		藍
	+B	+B			白		紅
	-A	-A			綠		綠
	+A	+A			黃		黑

指撥開關DIP-SW設定說明

SW1	功能模式	位置	作用	位置	作用
1	PLS信號電壓設定	P24	PLS信號源=24V	P5	PLS信號源=5V
2	DIR信號電壓設定	D24	DIR信號源=24V	D5	DIR信號源=5V
3	H.OF信號電壓設定	H24	H.OF信號源=24V	H5	H.OF信號源=5V

SW1	功能模式	位置	作用	位置	作用
1	輸入信號方式	2P	雙脈波方式	1P	單脈波方式
2 3 4	步進角設定	M1.M3.M5	400PULSE/REV	M2.M3.M5	1600PULSE/REV
		M1.M4.M5	2000PULSE/REV	M2.M4.M5	3200PULSE/REV
		M1.M3.M6	4000PULSE/REV	M2.M3.M6	6400PULSE/REV
		M1.M4.M6	8000PULSE/REV	M2.M4.M6	12800PULSE/REV
5	自我測試	OFF	正常使用	TEST	測試(約120PPS)

電流對應表

SW：	0	1	2	3	4	5	6	7	8	9	A	B	C	D	E	F
RUN(A)	0.5	0.6	0.7	0.8	0.9	1.0	1.1	1.2	1.3	1.4	1.5	1.6	1.7	1.8	1.9	2.0
STOP(%)	25	30	35	40	45	50	55	60	65	70	75	80	85	90	95	100

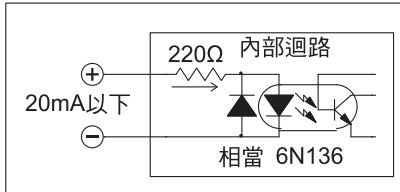
※脈波信號停止後約0.1秒，自動電流下降功能啟動，電流下降為STOP旋鈕之設定比例值
(STOP電流=RUN電流設定值×STOP設定%)

外部接線圖

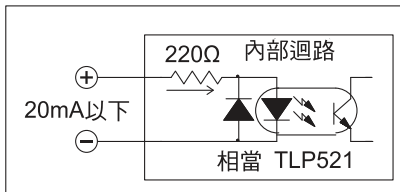
《規格》

- 輸入電源：DC24V~36V，
2.5A以上
- 驅動電流：0.5A~2.0A / 相
- 使用環境溫度：0~40°C
- 重量：約135 g

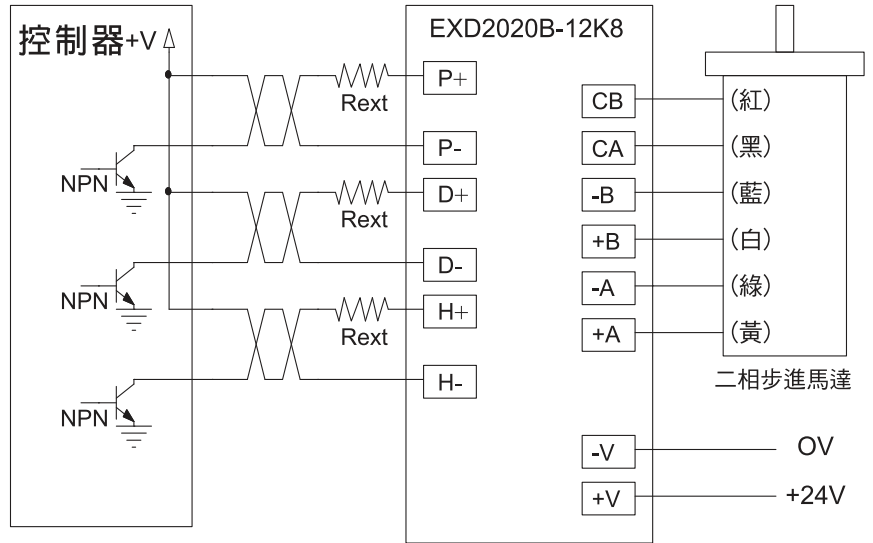
※PLS、DIR介面圖



※H.OF介面圖



※脈波信號輸入最大應答
周波數：200Kpps



PS：

- 外部限流電阻Rext，電阻值是依 '+V' 電壓大小而定
當+V=DC5V 時 ---- Rext=0Ω (不用外加限流電阻)
當+V=DC12V 時 ---- Rext=680~1KΩ，1/4W 以上
當+V=DC24V 時 ---- Rext=1.5K~2KΩ，1/4W 以上
或將SW1對應信號電壓設定於24V側
- 外加限流電阻 Rext 時，請將 Rext 直接加裝於驅動器端子側，
以降低受干擾機會

外型尺寸圖

