

# EXD2020-3K2

## 二相微步進小型驅動器 2 PHASE MICRO STEP DRIVER

### 《 特色 》

- 小型輕量、不發熱
- 高性能、低價格
- 微步進、單極性步進馬達驅動器
- 高速光隔離信號入力，不易受雜訊干擾
- 具單/雙脈波信號入力切換、自動電流下降功能
- 解析度：400、800、1600、3200 PULSE / REV



### 輸出/入信號說明

接頭	標示	功能	IN/OUT	功能說明
TB1	P+	PLS+	IN	1P (單脈波)：脈波信號輸入
	P-	PLS-		2P (雙脈波)：CW (順時針) 方向脈波信號輸入
	D+	DIR+	IN	1P (單脈波)：方向信號；「OFF」時：CCW，「ON」時：CW
	D-	DIR-		2P (雙脈波)：CCW (逆時針) 方向脈波信號輸入
	H+	H.OF+		IN
H-	H.OF-	「OFF」：馬達正常激磁狀態 (有保持力)		
TB2	-V	0V	IN	驅動器電源輸入，DC24V~36V，2.5A以上
	+V	+24V		
	CB	CB	OUT	馬達輸出接線 TAMAGAWA (ORIENTAL)
	CA	CA		
	-B	-B		
	+B	+B		
	-A	-A		
+A	+A	白		
		黃		
		藍		
		紅		
		綠		
		黑		
TB3	T+	TIM+	OUT	2相激磁狀態輸出 (NPN輸出)，每1.8度輸出一次 2相激磁時輸出「ON」，其餘「OFF」
	T-	TIM-		

### 指撥開關DIP-SW設定說明

SW1	功能模式	位置	作用	位置	作用
1	PLS信號電壓設定	P24	PLS信號源=24V	P5	PLS信號源=5V
2	DIR信號電壓設定	D24	DIR信號源=24V	D5	DIR信號源=5V
3	H.OF信號電壓設定	H24	H.OF信號源=24V	H5	H.OF信號源=5V
SW2	功能模式	位置	作用	位置	作用
1	輸入信號方式	2P	雙脈波方式	1P	單脈波方式
2、3	步進角設定	M1、M3	400PULSE/REV	M1、M4	1600PULSE/REV
	步進角設定	M2、M3	800PULSE/REV	M2、M4	3200PULSE/REV
4	自我測試	OFF	正常使用	TEST	測試 (約120PPS)

### 電流對應表

SW：	0	1	2	3	4	5	6	7	8	9	A	B	C	D	E	F
RUN (A)	0.5	0.6	0.7	0.8	0.9	1.0	1.1	1.2	1.3	1.4	1.5	1.6	1.7	1.8	1.9	2.0
STOP (%)	25	30	35	40	45	50	55	60	65	70	75	80	85	90	95	100

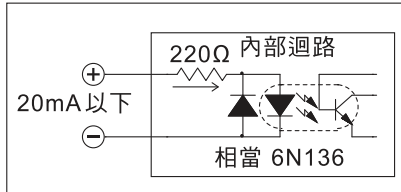
※脈波信號停止後約0.1秒，自動電流下降功能啟動，電流下降為STOP旋鈕之設定比例值  
(STOP電流=RUN電流設定值×STOP設定%)

## 外部接線圖

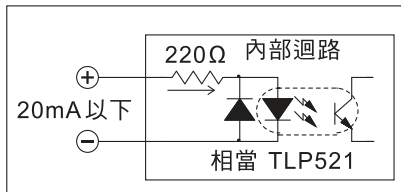
### 《規格》

- 輸入電源：DC24V~36V，  
2.5A以上
- 驅動電流：0.5A~2.0A / 相
- 使用環境溫度：0~40 °C
- 重量：約130 g

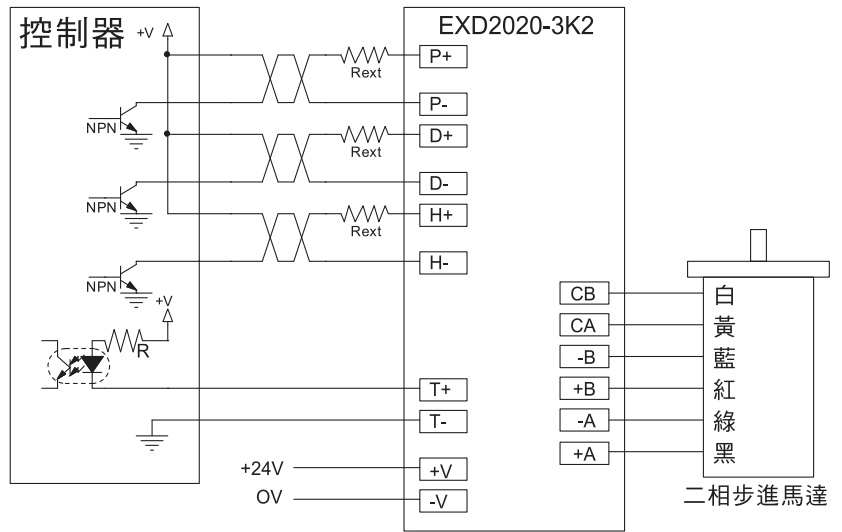
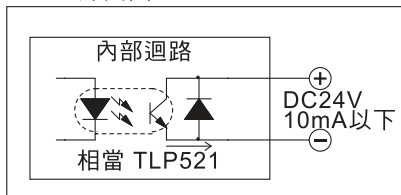
※PLS、DIR介面圖



※H.OF介面圖



※TIM介面圖



PS:

- 外部限流電阻 $R_{ext}$ ，電阻值是依 '+V' 電壓大小而定  
當+V=DC5V時 -----  $R_{ext}=0\Omega$  (不用外加限流電阻)  
當+V=DC12V時 ----  $R_{ext}=680\sim 1K\Omega$ ，1/4W以上  
當+V=DC24V時 ----  $R_{ext}=1.5K\sim 2K\Omega$ ，1/4W以上，  
或將SW1對應信號電壓設定於24V側
- 外加限流電阻 $R_{ext}$ 時，請將 $R_{ext}$ 直接加裝於驅動器端子側，  
以降低受干擾機會

※脈波信號輸入最大應答周波數：200Kpps

## 外型尺寸圖

