

單軸可程式控制驅動器

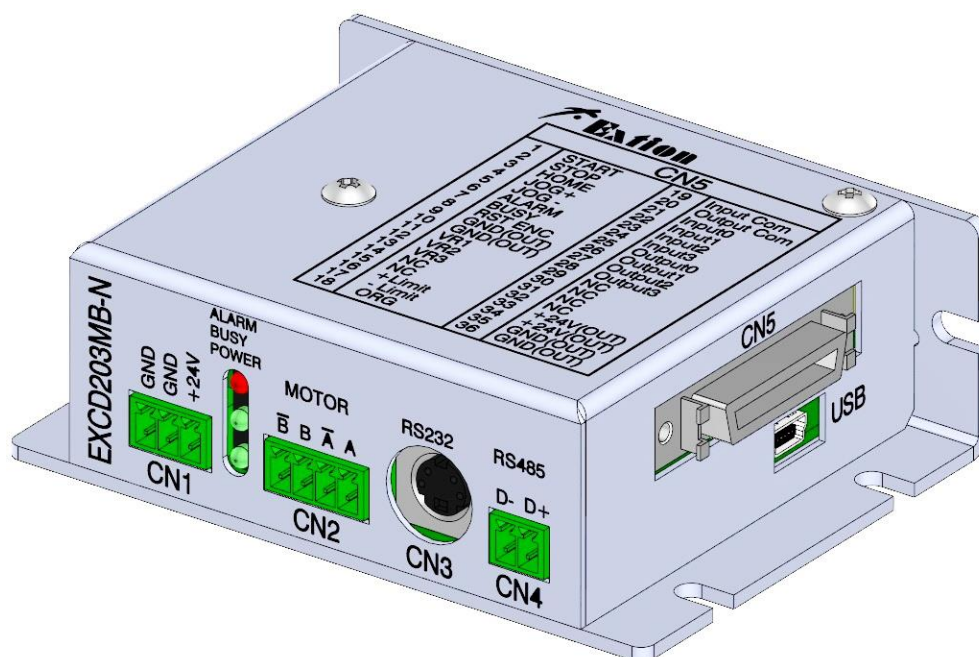
EXCD203MB-N

單軸可程式全閉迴路控制驅動器 EXCD203MB-E

Single Axis Programmable Compensation Control Driver

使用說明書

V1.23



產品內容確認:

- ① 控制器本體 X1
- ② 使用說明書 X1
- ③ 2 PIN 歐規端子(PITCH:3.5mm) X1
- ④ 3 PIN 歐規端子(PITCH:3.5mm) X1
- ⑤ 4 PIN 歐規端子(PITCH:3.5mm) X1
- ⑥ SCSI 36 PIN 焊線式接頭(含鐵殼)X1
- ⑦ Housing 8P 30cm 線材 X1 條
(僅 EXCD203MB-E)

產品使用前，請詳閱此使用說明書之相關規格及注意事項
並請妥善保存，以便隨時查閱。



大圖科技有限公司

地址:桃園縣中壢市福星五街30號1樓

電話:03-4345388

傳真:03-4610230

目錄	頁碼
◎特色	3
◎規格說明	3
◎外型尺寸圖	4
◎接腳定義	5
◎系統預設參數	7
◎指令列表	9
◎代碼表	11
◎超級終端機操作說明	12
◎站台連線應用	16
◎wt 等待命令	17
◎配對指令	18
◎程式範例及說明	19
◎程式編寫及載入說明	20
◎Z 相檢知功能解說	23
◎I/O 介面迴路圖	24
◎時序圖	24
◎EXCD203MB 接線圖	25
◎站台對應表	27
◎故障排除	28
◎選配	29
◎位置補償使用方式(僅適用於 EXCD203MB-E)	31
◎RS485 加裝終端電阻方式	31
◎斜率(TR)範圍限制對應表	32

點選主題可以直接跳頁，點選該頁主題可回到目錄。

◎特色

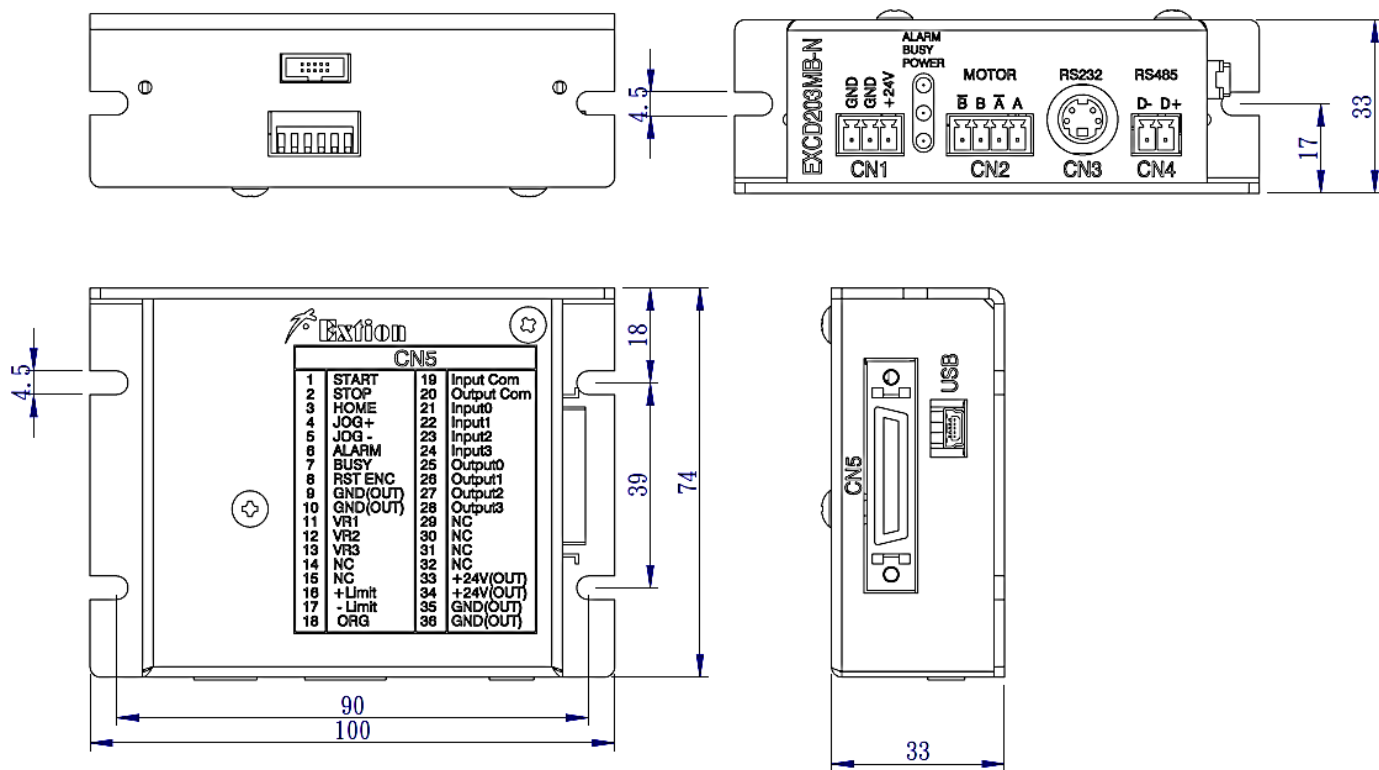
- ★ 可程式運動控制，獨立系統，不需要其它上位機。
- ★ 內含雙極性微步進驅動系統。
- ★ 高解析度，最高 51200PPR，最低 200 PPR。
- ★ 一般 I/O 點 4 In / 4 Out，可適用於簡易單機獨立機台。
- ★ 獨立的機械檢知：Org/Limit。
- ★ 小型化，整合控制器+驅動器合而為一。
- ★ 低成本，高效能。
- ★ 可接受立即指令(ASCII 格式)。
- ★ 驅動器可驅動馬達電流 0.1A~3A。
- ★ 控制驅動器可串接最多 64 台做多軸馬達控制。
- ★ 使用 USB 通訊功能(僅支援 Win10 系統)。
- ★ 電流緩啟動功能。
- ★ 瞬間電流提升功能(僅限於 EXCD203MB-E)。
- ★ 馬達失步位置補償(僅限於 EXCD203MB-E)。
- ★ 原點復歸 Z 相檢知功能(僅限於 EXCD203MB-E)。

◎規格說明

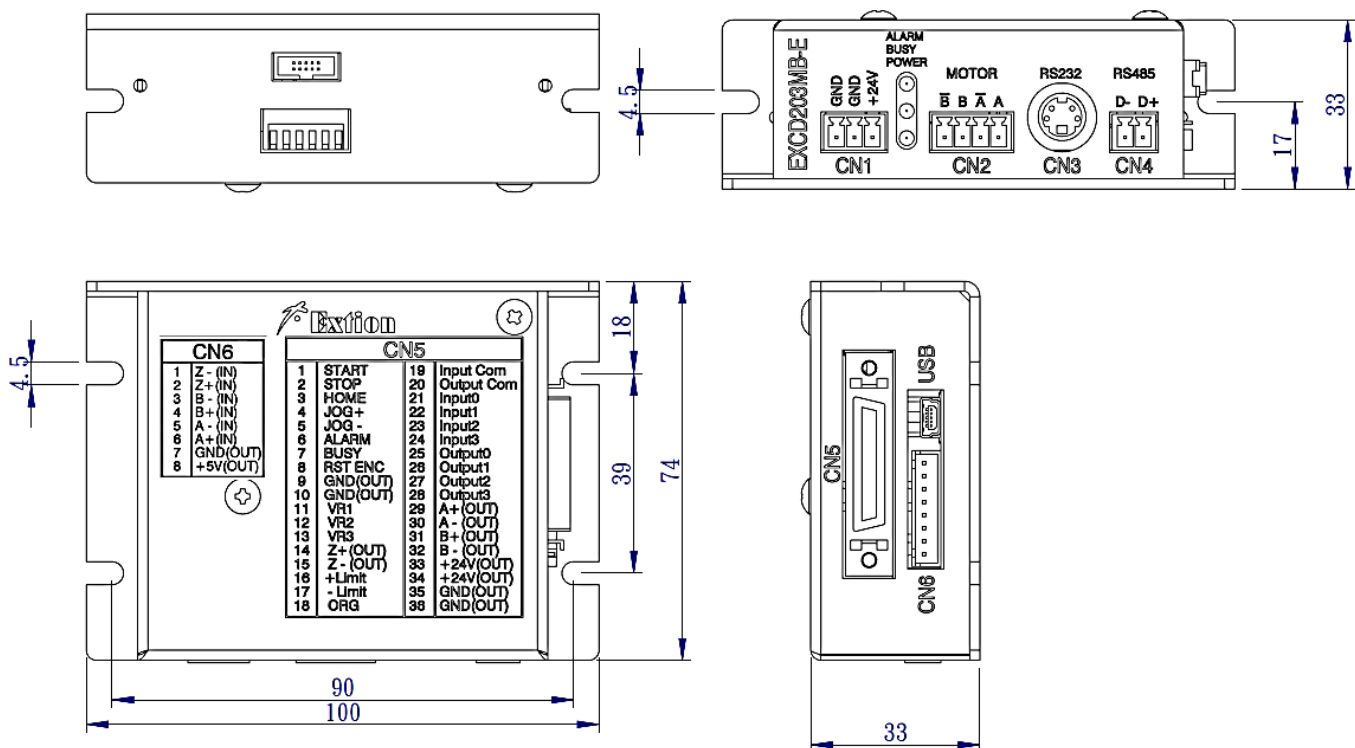
功能	解說
電源	DC24V ± 15%，3.5A 以上。
程式容量	1 組，200 行。
程式輸入	電腦超級終端機輸入。
脈波速度	最高脈波速度 500Kpps。
輸入介面	光耦合隔離輸入。
輸出介面	開集極輸出。
機械檢知	正極限、負極限、及原點檢知。
原點復歸	逆轉/正轉回原點方式選擇。
軟體極限	正/負軟體極限設定之功能有/無選擇。
外型尺寸	L 100mm X H 74mm X D 33mm
重量	約 156g
通電開機時間	60ms
以下功能僅限於 EXCD203MB-E	
Z 相原點復歸	使用編碼器的 Z 相點進行原點復歸。
位置補償	行進過程中若失步，將立即針對失步的 Pulse 進行補償。
瞬間電流	馬達起步時會瞬間提升電流並開始運轉，到達末速(VR)後再降回原始設定電流。

◎外型尺寸圖

EXCD203MB-N 尺寸圖



EXCD203MB-E 尺寸圖



單位 mm

◎ 接腳定義

接頭	腳位	功能	屬性	規格說明			
CN1	Pin1	0V	IN	直流電源輸入，DC 24V ± 15%，3.5A 以上。			
	Pin2	0V					
	Pin3	+24V					
CN2	Pin1	B-	OUT	4 線式馬達 輸出接線 TAMAGAWA (ORIENTAL)	藍	6 線式馬達輸出接線 TAMAGAWA (ORIENTAL) 【綠、藍線空接】	白
	Pin2	B+			紅		紅
	Pin3	A-			綠		黃
	Pin4	A+			黑		黑
CN3	MiniDin 4Pin	RS232	IN/OUT	連接 PC 調整參數、程式使用。 (RS232 最長通訊為 5 公尺以下) (RS485 最長通訊為 1000 公尺以下)			
CN4	D- D+	RS485					

接頭	腳位	功能	屬性	規格說明	
CN5	Pin1	START	IN	程式組啟動訊號。	
	Pin2	STOP		強制停止訊號，無論在任何模式下皆可強制停止。	
	Pin3	HOME		機械原點復歸，可配合內部參數選擇逆轉或正轉回 HOME。	
	Pin4	+JOG		正轉寸動，訊號"ON"在 200ms 以內走正轉 1 個 pulse，時間超過 200ms 以上則走正轉加速到 JOG VR。	
	Pin5	-JOG		逆轉寸動，訊號"ON"在 200ms 以內走逆轉 1 個 pulse，時間超過 200ms 以上則走逆轉加速到 JOG VR。	
	Pin6	ALM	OUT	當±Limit 或軟體極限觸發時輸出，輸出方式詳見 24 頁。	
	Pin7	BUSY		當馬達運轉或執行程式時輸出，輸出方式詳見 24 頁。	
	Pin8	RST ENC	IN	清除 Encoder 暫存器上的數值，Position 同步清除為 0。	
	Pin9	GND	GND	配線預留腳位（與 DC 電源之 0V 同一電位）。	
	Pin10				
	Pin11	VR1	IN	提供可調式電阻接線外部調速使用，建議電阻(10KΩ)。 命令 extvr =1 時有效。 命令 extvr =0 時無效。	
	Pin12	VR2			
	Pin13	VR3			
	Pin14	Z+	OUT	編碼器 Z 相信號出力點。 (僅限於 EXCD203MB-E)	
	Pin15	Z-			
	Pin16	+Lim	IN	正極限 SENSOR。	(僅 NPN 模式)
	Pin17	-Lim		負極限 SENSOR。	
	Pin18	ORG		原點復歸 SENSOR。	
	Pin19	Input Com	Com	輸入訊號共同腳： NPN Mode 為 Input Com 接至+24V。 PNP Mode 為 Input Com 接至 GND。	

CN5 (續)	Pin20	Output Com	Com	輸出訊號共同腳： NPN Mode 為 Output Com 接至 GND。 PNP Mode 為 Output Com 接至+24V。
	Pin21	IN0	IN	透過立即命令或者程式的 If 來判斷 IN0~IN3 狀態並做動， 輸入方式詳見 24 頁。
	Pin22	IN1		
	Pin23	IN2		
	Pin24	IN3		
	Pin25	OUT0	OUT	透過立即命令或者程式來輸出 OUT0~OUT3 狀態並做動， 輸出方式詳見 24 頁。
	Pin26	OUT1		
	Pin27	OUT2		
	Pin28	OUT3		
	Pin29	A+	OUT	編碼器 A 相、B 相，信號出力點。 (僅限於 EXCD203MB-E)
	Pin30	A-		
	Pin31	B+		
	Pin32	B-		
	Pin33	+24V	OUT	配線預留腳位（與 DC 電源之 0V 同一電位）。
Pin34				
Pin35	GND	GND		
Pin36				

焊接配線時需加熱縮套管，以避免裸線之間觸碰導致短路燒毀。

僅限於 EXCD203MB-E				
接頭	腳位	功能	屬性	規格說明
CN6 (編碼器使用)	Pin1	Z-	IN	編碼器 A 相、B 相、Z 相，入力信號點。
	Pin2	Z+		
	Pin3	B-		
	Pin4	B+		
	Pin5	A-		
	Pin6	A+		
	Pin7	GND	OUT	直流電源輸出，DC 5V ± 5%，200mA 以內。
	Pin8	+5V		

接頭	腳位	功能	屬性	規格說明
USB	Mini USB	USB 通訊	IN/OUT	連接 PC 調整參數、程式使用(最長通訊為 5 公尺以下)。

◎系統預設參數

指令	代碼	指令說明	預設值	範圍
hdir	c01	原點復歸之方向，0 = CCW(逆轉) 1 = CW(正轉)。	0	0、1
hvs	c02	原點復歸之結束時的速度設定，單位 pps。	200	1~5000
htr	c03	原點復歸之加速度設定，單位 ms/Kpps。	5	0.01~6000
hvr	c04	原點復歸之末速設定，單位 pps。	1000	1~500000
hsd	c05	原點復歸之減速設定，hvs 除上設定數值。	1	1~250
jvs	c06	寸動之結束時的速度設定，單位 pps。	200	1~5000
jtr	c07	寸動之加速度設定，單位 ms/Kpps。	5	0.01~6000
jvr	c08	寸動之末速設定，單位 pps。	5000	1~500000
svs	c09	系統之結束時的速度設定，單位 pps。	200	1~5000
str	c10	系統之加速度設定，單位 ms/Kpps。	5	0.01~6000
svr	c11	系統之末速設定，單位 pps。	5000	1~500000
div	c12	解析度設定，設定值 51200、25600、12800、6400、3200、1600、800、400、200。	1600	51200~200
cur	c13	馬達電流設定，單位 A。(有效值輸出)	0.5	0.1~3.0
solmsw	c14	0: 軟體極限關閉(無效)。1: 軟體極限開啟(有效)。 行程達到 softlim+和 Softlim-設定值時，運轉將停止。 2: 行程設定值若大於 softlim+和 Softlim-運轉無動作。	0	0、1、2
solm+	c15	軟體正極限設定。(softlimsw = 1 時啟用有效)	8300000	-8300000~8300000
solm-	c16	軟體負極限設定。(softlimsw = 1 時啟用有效)	-8300000	-8300000~8300000
hty	c17	原點接點形式設定，0 = (N.O.)、1 = (N.C.)。	0	0、1
lty+	c18	正極限接點形式設定，0 = (N.O.)、1 = (N.C.)。	0	0、1
lty-	c19	負極限接點形式設定，0 = (N.O.)、1 = (N.C.)。	0	0、1
sty	c20	即時停止接點形式設定，0 = (N.O.)、1 = (N.C.)。	0	0、1
oclr	c21	oclr = 1，執行 STOP 時，Output 輸出狀態將全部清除。	0	0、1
auto	c22	當設定 auto = 1 時，控制器通電後自動執行程式。	0	0、1
hold	c23	開啟或關閉馬達激磁，0 = 激磁、1 = 不激磁。	0	0、1
idon	c24	idon = 0，站台由外部 DipSwitch 控制。 idon = 1，站台由軟體控制(忽略 DipSwitch 設定)。	0	0、1
id	c25	站台ID軟體設定(idon = 1 時啟用有效)	0	0~63
pulse	c26	pulse = 0 (mm 模式)。 pulse = 1 (pulse模式)。	1	0、1
pitch	c27	mm 模式中所用的pitch。	5	0.1~9999.9
hfset	c28	原點復歸完畢後，再行走的值。 pulse = 0，單位mm，指令範例格式為hfset=1.25。 pulse = 1，單位pulse，指令範例格式為hfset=1600。	0	-8300000~8300000
curdwn	c29	馬達停止電流的百分比，設定值: 0%、10%、20%、30%、40%、50%、60%、70%、80%、90%、100%。	50	0~100

* 為避免馬達及控制器溫度過高，除非停止時需要極大的保持力，否則馬達停止電流盡量設定在 50% 以下。

指令	代碼	指令說明	預設值	範圍
extvr	c30	extvr = 0 程式執行時，使用 SVR 命令設定值調整速度。 extvr = 1 程式執行時，使用外部可變電阻調整速度。	0	0、1
plc	c31	plc = 0，以ASCII顯示提示訊息。 plc = 1，以16bit顯示提示訊息。 plc = 2，完全不顯示任何狀態訊息。	0	0、1、2
htime	c32	原點 Sensor 的觸發彈跳時間設定，單位基底為 100us。	5	5~100
intime	c33	IN0 ~ IN3的觸發彈跳時間設定，單位基底為 100us。	60	5~100
stime	c34	泛用I/O的觸發彈跳時間設定，單位基底為 100us。	70	5~100
baude	c35	RS232和RS485鮑率設定，1200、2400、4800、9600、19200、38400、56000、115200。	115200	1200~115200
hmode	c36	原點復歸模式， 0: 伺服復歸模式 1: 直線復歸模式。	0	0、1
hloop	c37	原點復歸檢知的次數。(Ex:太陽片方式復歸檢知)	1	1~250
ifinbit	c38	ifinbit = 0，設定和實際之 Input 需完全相等才算條件成立。 ifinbit = 1，設定之Input 位元成立即算條件成立。	0	0、1
curdwnt	c39	馬達停止電流時間設定，單位為 ms。	100	100~3600000
mdir	c106	馬達運轉之方向，0 = CW(正轉) 1 = CCW(逆轉)。	0	0、1
mbus	c108	mbus = 0，切換成 ASCII 模式。 mbus = 1，切換成 ModBus RTU 模式。	0	0、1

指令僅適用於 EXCD203MB-E				
指令	代碼	指令說明	預設值	範圍
renc	c99	renc = 0時讀取編碼器數值。 renc = 1時讀取馬達與編碼器的誤差值。	0	0、1
clr	c93	清除編碼器數值。		
encdiv	c98	依照編碼器單一相解析度進行設定(無倍頻)。	800	
enc	c92	編碼器回授功能的選項設定， enc = 0(開迴路控制)，enc = 1(全閉迴路控制)， enc = 2(開迴路控制，偏差時不補償，ALARM 會輸出)。 enc = 3(全閉迴路精準控制，偏差 > perr 就會補償)。	1	0、1、2、3
homez	c100	使用編碼器的 Z 相點進行原點復歸， 設定值為復歸後再檢知 Z 相的次數。	0	0~100
edir	c103	設定 Encoder 的人力訊號相位。 設定值:0 為 CW(正轉)，設定值:1 為 CCW(逆轉)	0	0、1
zty	c104	設定 Encoder 的 Z 相的出力訊號準位， zty = 0，Z 相觸發時為 High 準位。 zty = 1，Z 相觸發時為 Low 準位。	0	0、1
curm	c105	設定瞬間啟動電流的百分比。 設定值: 5%、10%、15%、20%、25%、30%。	15	5~30
make	c109	當補償失敗時，重複補償的次數。	10	1~50
perr	c110	編碼器最大的偏差值設定，命令 enc = 3 時有效。	5	1~255

◎指令列表

運轉指令	代碼	指令說明	範圍值
abs	c40	馬達絕對距離移動。	-8300000~8300000
sabs	c41	立即改變當前絕對位置。(馬達不動作)	-8300000~8300000
rel	c42	馬達相對距離移動。	-8300000~8300000
start	c43	開始執行程式。	
home	c44	回原點動作觸發。	
stop	c45	馬達動作立即停止，並退出程式。	
mstop	c91	馬達動作減速停止。	
estop	c95	馬達動作立即停止。	
scanrel	c87	馬達相對距離移動，動作的同時繼續往下執行程式。	-8300000~8300000
scanabs	c96	馬達絕對距離移動，動作的同時繼續往下執行程式。	-8300000~8300000
迴圈指令	代碼	指令說明	範圍值
loop	c46	迴圈。	1~65000
loopend	c47	迴圈結束。	
delay	c48	延遲，單位ms。	1~65000
label	c49	標籤1~50。	1~50
jump	c50	跳躍指定的標籤。	1~50
jumpback	c51	跳躍對應指令，返回跳躍的下一行。	
n(01~99)		變數 n01 ~ 99可以使用在命令設定數值中(僅程式中使用)。 例如: rel = n01，設定n01 =1600，則rel = 1600。	-8300000~8300000
查詢指令	代碼	指令說明	
rms	c52	讀取馬達目前轉速，單位 RPM。	
rabs	c53	讀取馬達絕對位置。	
rin	c54	讀取目前 Input 狀態，如 IN3、IN2、IN1、IN0 = 0000。	
rout	c55	讀取 Output 狀態，如Out3、Out2、Out1、Out0 = 0000。	
rpro	c56	讀取已載入到控制器中的程式。	
rpar	c57	讀取系統相關參數值。	
rcnt	c58	讀取cnt設定值。	
rby	c84	讀取控制器目前的狀態是否忙碌。	
sensor	c85	讀取+Lim、Home、-Lim的目前Sensor狀態。	
ver	c86	查詢韌體datacode。	
rse	c89	讀取專用I/O狀態(START、STOP、HOME、JOG+、JOG-)。	
rsa	c90	讀取儲存狀態，儲存完畢為1，將在儲存後30秒歸0。	
rnum	c88	讀取變數設定值。	
ralarm	c102	讀取當前錯誤狀態。	

條件指令	代碼	指令說明	範圍值			
ifonin	c59	條件成立則繼續執行，不成立則跳到ELSE的下一行。	IN3	IN2	IN1	INO
ifoffin	c60		0	0	0	0
			、	、	、	、
			1	1	1	1
ifcount	c61	條件成立則繼續執行，不成立則跳到ELSE的下一行。	1~50			
count	c62	程式中將陣列計數器+1，如count=1則count陣列1的內容+1	1~50			
rstcount	c63	將陣列計數值規0，如rstcount =1則count陣列1的內容=0	1~50			
cnt(1~50)	c64	程式中Ifcount=1會判斷cnt1=xxx的內容設定值是否成立，count1對應cnt1，輸入的範例格式為cnt1=2000。	0~9999999			
iflim	c94	判斷外部Sensor I/O狀態來做動，iflim條件成立則繼續執行，不相等則跳到ELSE的下一行。	+Lim	ORG	-Lim	
			0、1	0、1	0、1	
else	c65	ifonin、Iffoffin、ifcount、iflim條件不成立時的對應指令。				

I/O指令	代碼	指令說明	範圍值			
in	c66	輸入值相符時，條件成立!程式才繼續往下跑。	IN3	IN2	IN1	INO
inon	c67	Input由OFF切換到ON時觸發。	/	/	/	/
inoff	c68	Input由ON切換到OFF時觸發。	Out3	Out2	Out1	Out0
outon	c69	將對應的腳位輸出，如 Out1 輸出，則 outon=0010。	0	0	0	0
outoff	c71	將對應的腳位停止輸出，如Out0不輸出，則outoff=0001。	、	、	、	、
			1	1	1	1
clear	c70	清除全部 Output 狀態。				

其他指令	代碼	指令說明
proend	c72	程式終止指令。 程式執行到此，此行以下指令忽略不執行。
lpro	c73	程式傳送指令，輸入完程式指令後，將編輯好的程式透過超級終端機傳送。
lpar	c83	系統傳送指令，輸入完系統指令後，將編輯好的程式透過超級終端機傳送。
wt	c74	在各指令前方加入wt，變成等待指令，例: 相對移動命令 wtrel 1600。
runwt	c75	執行等待指令。
pause	c76	程式暫停指令，使用命令Start，程式才會繼續往下動作。
save	c77	儲存全部系統參數至 EEPROM。
default	c78	還原原廠設定值，並將程式清空。
?	c79	列出全部命令。
,(id)	c80	站台選擇指令，輸入【,(id)】連結對應id的站台，例:連接站台1，則輸入【,1】，若使用廣播則輸入【,99】，所有串接在485上的控制器將同時接收命令並動作。

- ① N.O.: 當對地導通時，輸入腳動作(內部光耦合"ON")，空腳或對地不導通時，輸入腳不動作。
- ② N.C.: 平常狀態對地導通，輸入腳動作(內部光耦合"ON")，空腳或對地不導通時，輸入腳動作。
(N.O.和 N.C.適用於原點、正極限、負極限、即時停止，的接點形式設定)
- ③ 表示空白。
- ④ wt 表示不支援 WT 命令。
- ⑤ 當 Pulse 值輸入為 8300000 或 -8300000，將無止盡的正轉或逆轉，直到按下 STOP 才會停止。

◎代碼表

代碼	錯誤說明
0xa1	Flash 初始化錯誤。
0xa2	未設定 Home 末速及加速度。
0xa3	傳送程式成功。
0xa4	程式是不正確的。
0xa5	命令數值錯誤。
0xa6	極限警告。
0xa7	原點復歸時過衝。
0xa8	編碼器相位錯誤。(EXCD203MB-E)
0xa9	位置補償錯誤。(EXCD203MB-E)
0xaa	ID 站台設定重複。
0xb1	加速度設定值過高。
0xb2	加速度設定值過低。
0xb3	原點復歸完成。
0xb4	TMC429 晶片初始化錯誤。
0xb5	馬達運轉結束。
0xb6	目前為忙碌狀態。
0xb7	目前為空閒狀態。

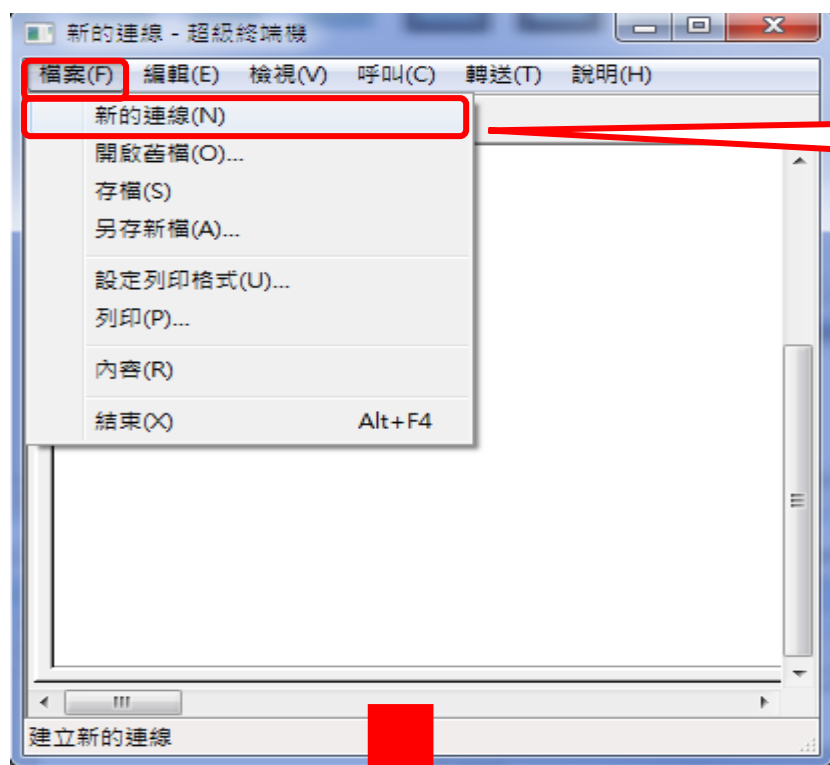
代碼	錯誤說明
0xc1	命令設定完成。
0xc2	命令錯誤。
0xc3	程式執行結束。
0xc4	忙碌狀態。
0xc5	此指令為程式指令。
0xc6	確定是否回復出廠設定?
0xc7	原點復歸中..
0xc8	馬達已運轉中。
0xc9	尚未傳送程式製控制器中。
0xca	程式錯誤。
0xcb	暫停。
0xcc	在 16bit 輸出狀態下，無法列印參數。
0xcd	儲存完成。

在系統命令 **plc = 1** 的狀態下，將以 **16bit** 顯示提示訊息。
 在串接許多控制器的情況下請將 **plc** 設定為 **2**，以防控制器間透過 **485** 互相干擾 (**plc=2** 時，控制驅動器將完全不回傳訊息)。

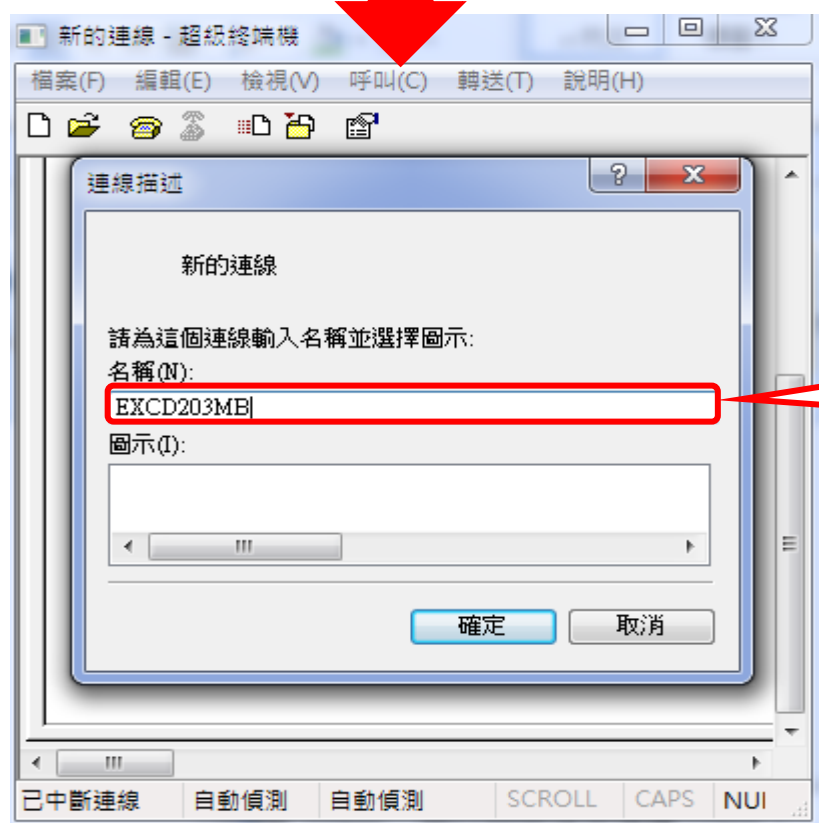
JOG通訊應用	Buf[0]	Buf[1]	Buf[2]	說明
寸動正轉	0xE3	0x80	0xED	按照順序送出Buf[0]、Buf[1]、Buf[2]，即可動作。
寸動逆轉	0xE3	0x00	0xED	
正轉持續運轉	0xD8	0x80	0xED	
逆轉持續運轉	0xD8	0	0xED	
停止運轉	0xE6	0	0xED	

◎ 超級終端機操作說明

1. 在 winXP 中，途徑為 C:\Program Files\Windows NT，執行裡面的 hypertrm.exe 程式
2. 在 Win7 或 Vista 中，必須從 XP 作業系統中複製過來使用，方式:在 XP 中，C:\WINDOWS\system32 底下找到 hypertrm.dll 動態執行檔，將 hypertrm.dll 放置到 vista 或 7 的相對位置裡，hypertrm.exe 放到桌面上執行。
3. 使用超級終端機建立一個新連線，名稱部分依個人喜好輸入。

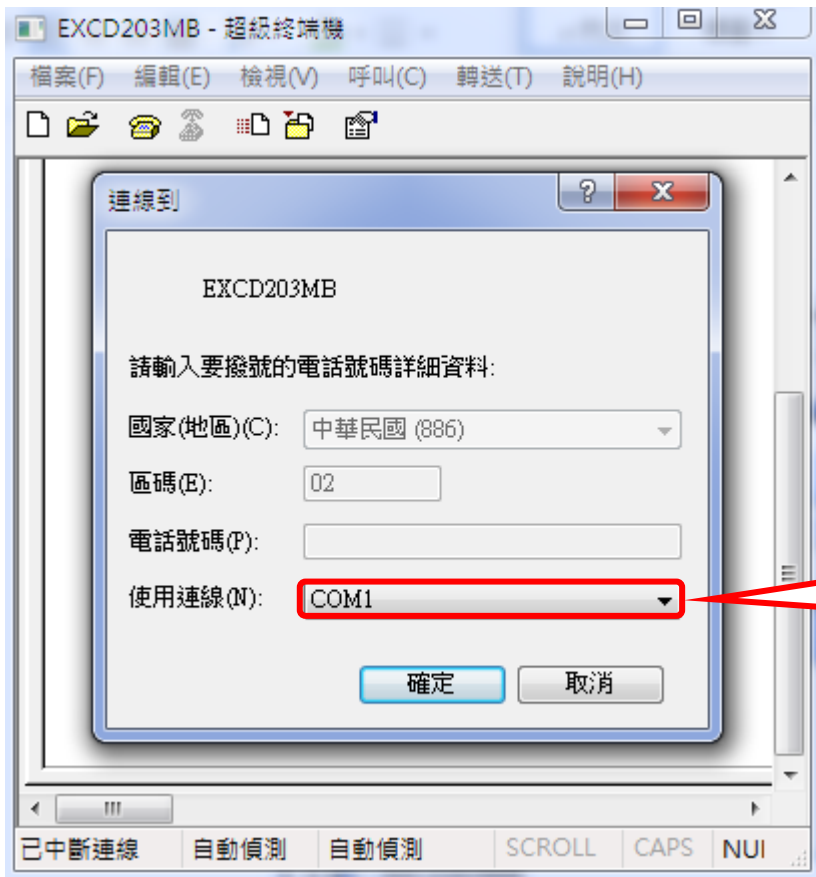


STEP 1: 點選檔案。
STEP 2: 點選新的連線。



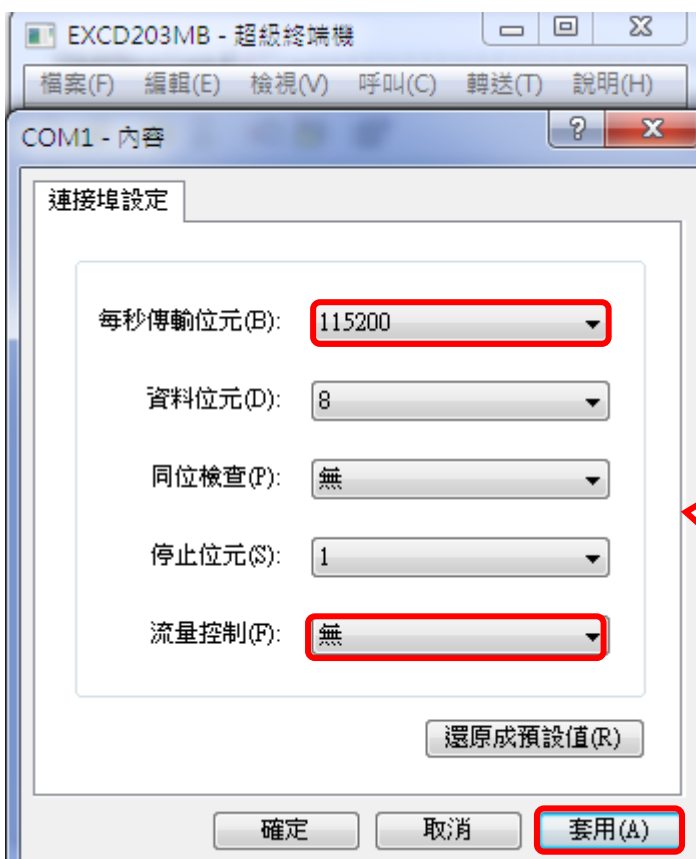
依照個人喜號輸入適當名稱。

4.選擇 EXCD203MB 所連接的 Com Port，範例中所使用的 Port 為 COM1，所以設定值中選擇 COM1。



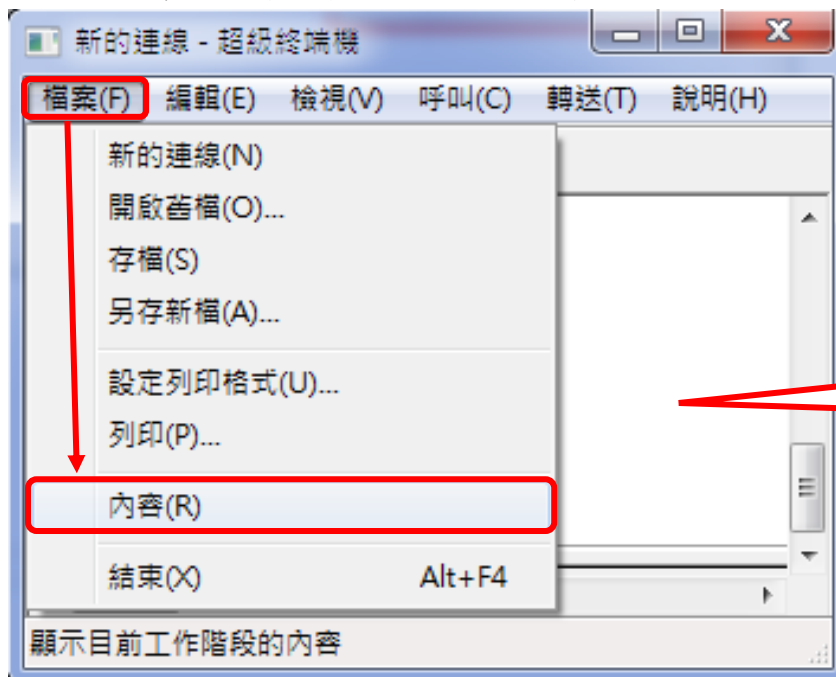
選擇 Cabel 連接到電腦端的 COM Port，範例中為 COM1。

5.設定鮑率:115200，資料位元:8bit，同位檢查:無，停止位元:1，流量控制:無。



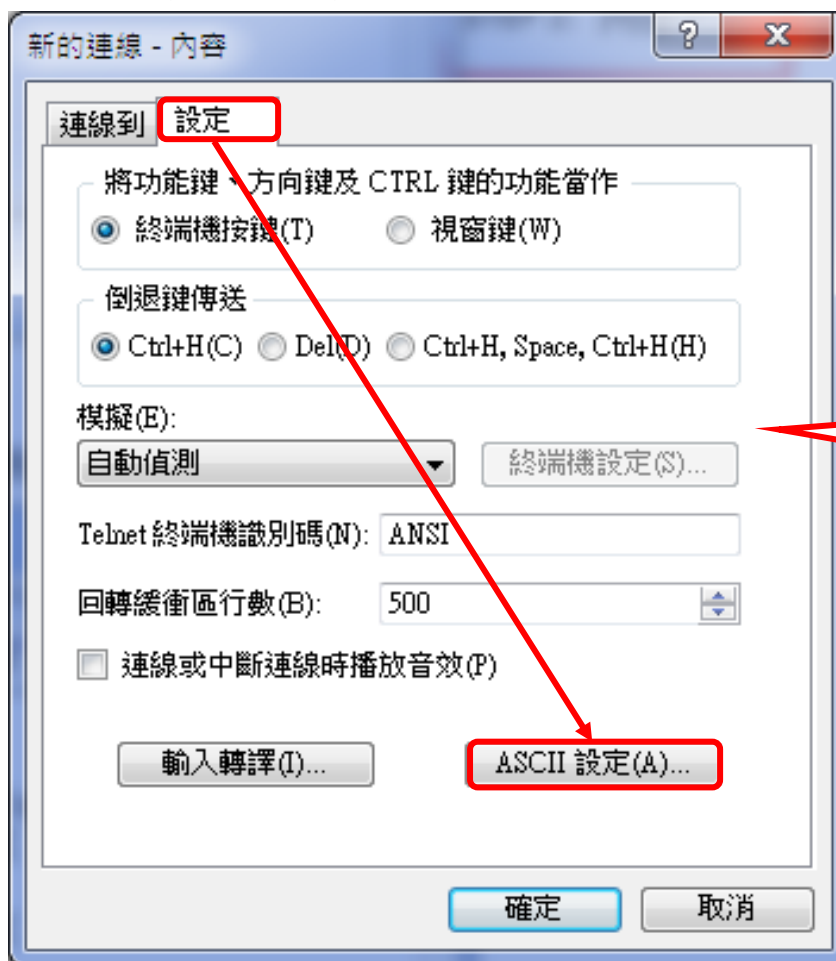
STEP 1: 每秒傳輸位元(鮑率):115200。
STEP 2: 流量控制:無。
STEP 3: 點擊套用後，按確定離開。

6.超級終端機回應字元設定，點選檔案->內容。



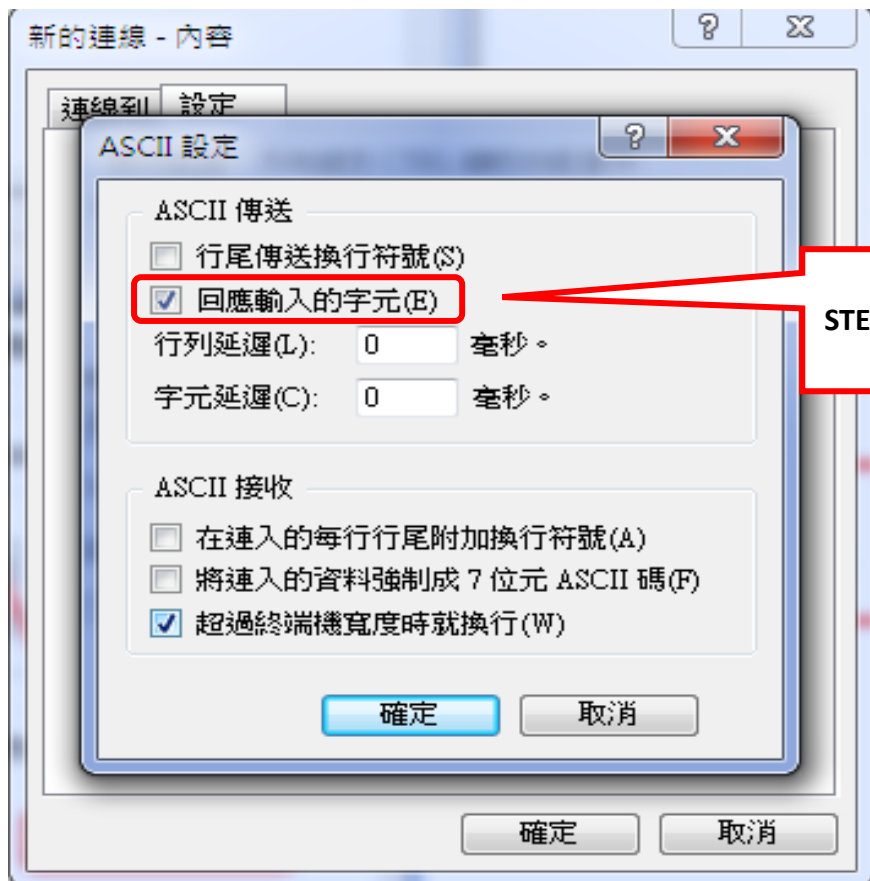
STEP 1: 檔案。
STEP 2: 內容。

7.點選上方設定->ASCII 設定。



STEP 3: 設定。
STEP 4: ASCII 設定。

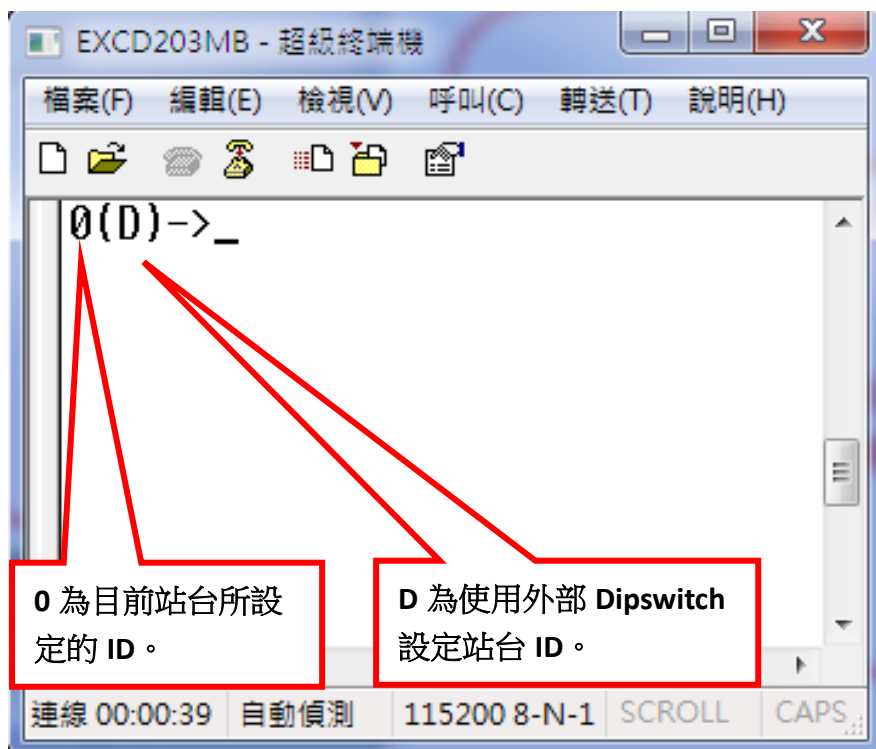
8.勾選【回應輸入的字元】，完成設定。



STEP 5: 將【回應輸入的字元】打勾。

6.將 EXCD203MB 通電(參考 P19. EXCD203MB 接線圖)。

7.EXCD203MB 通電後的開機畫面(若無法連線，請參照故障排除)。

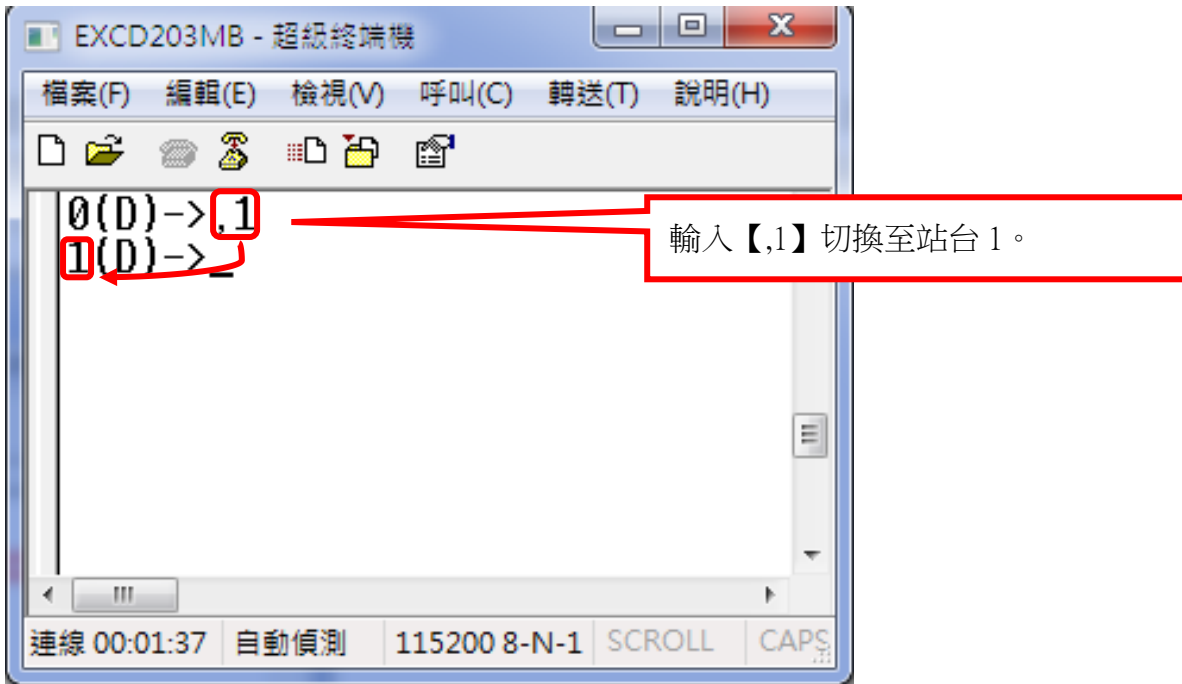


idon=0：由外部 Dipswitch 來設定站台 id，超級終端機上會顯示 D。

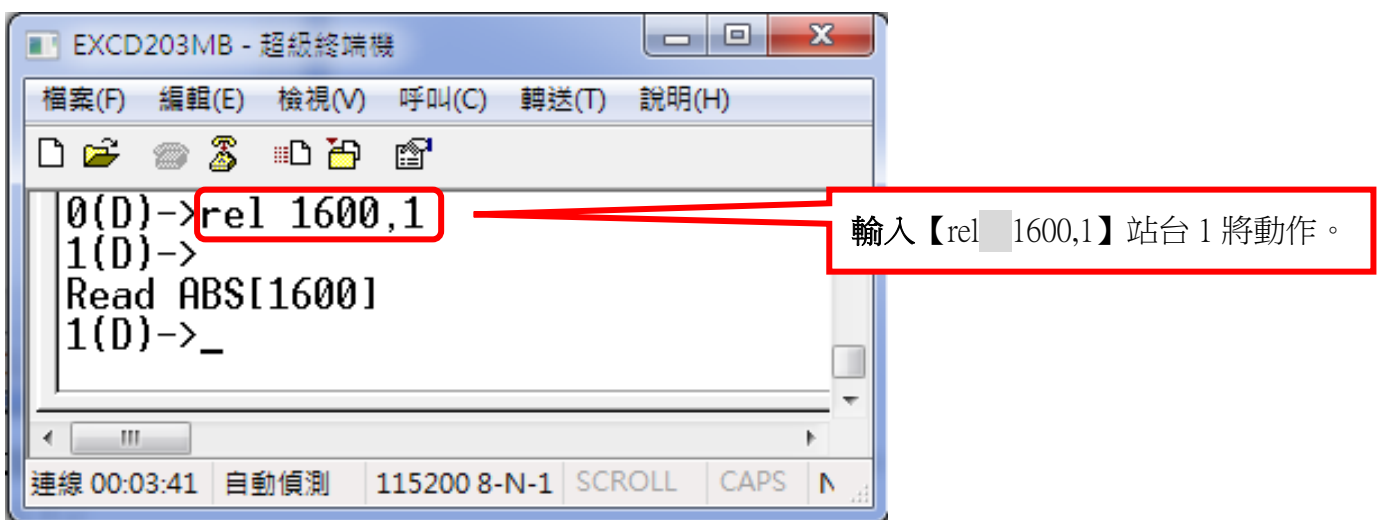
idon=1：由內部軟體來設定站台 id，超級終端機會顯示 S。

◎ 站台連線應用

1. 將兩台 EXCD203MB 使用 485 串接，並設定不同的站台 ID，超級終端機預設為連線至 id 為 0 的站台，所以本身設定為 0 的站台無須切換，站台設定值不是 0 時就必須切換，例如一台站台 id 設定值為 1，可輸入【,1】來切換站台，若是在串接很多台控制器的狀況下，設定 **plc=2**，以防控制器傳遞訊息時互相干擾。



2. 也可以輸入命令+站台，讓想要動作的站台直接進行動作，例如:【rel 1600,1】此時站台 1 的馬達將會動作，命令指標切換到站台 1。

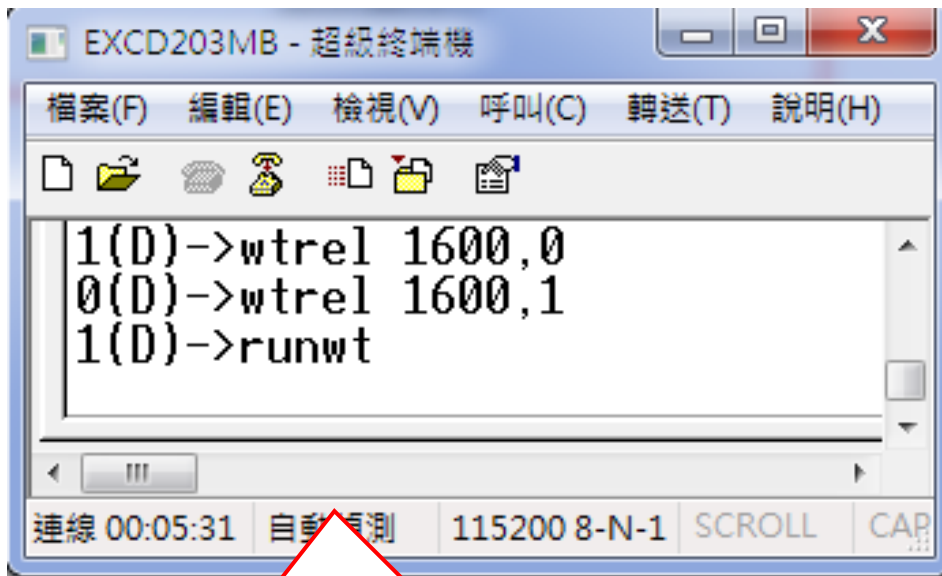


3. 廣播功能:

在命令後方輸入【,99】，如【rel 1600,99】，所有串接在 485 上的控制器將同時接收命令並動作。

⊙ wt 等待命令

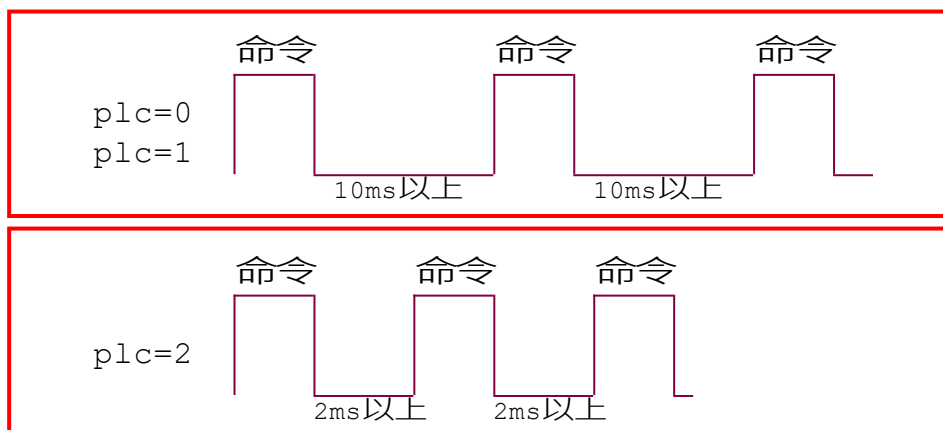
1. 各個指令前方加入 wt，即可變成等待命令，一次只接受一個命令，輸入完馬達不會動作，在想要動作的站台輸入等待命令之後，此時再輸入 runwt 按下 enter 即可使站台 0 和站台 1 同步執行【rel 1600】的命令。



- STEP 1: 輸入【wtrel 1600,0】後按下 enter。
STEP 2: 輸入【wtrel 1600,1】後按下 enter。
STEP 3: 輸入【runwt】後按下 enter。

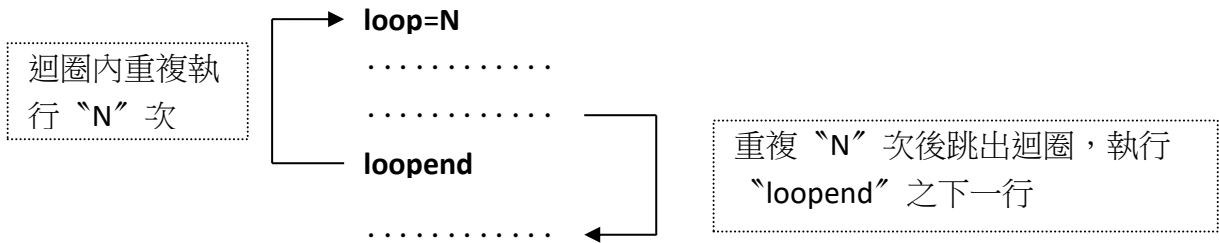
兩顆馬達同步動作!!

2. wt 的命令只限制使用於【系統預設參數】、【運轉指令】、【查詢指令】、部分【I/O 指令】、【其他指令】。
3. plc=0、plc=1 狀態下，傳送命令的間隔時間須在 10ms 以上，在 plc=2 的狀態下則在 2ms 以上。

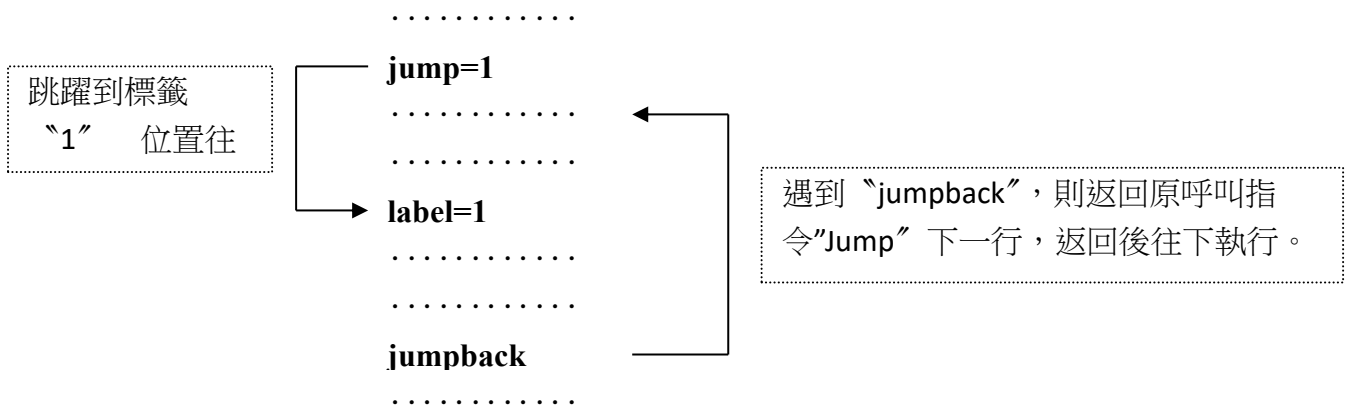


◎ 配對指令

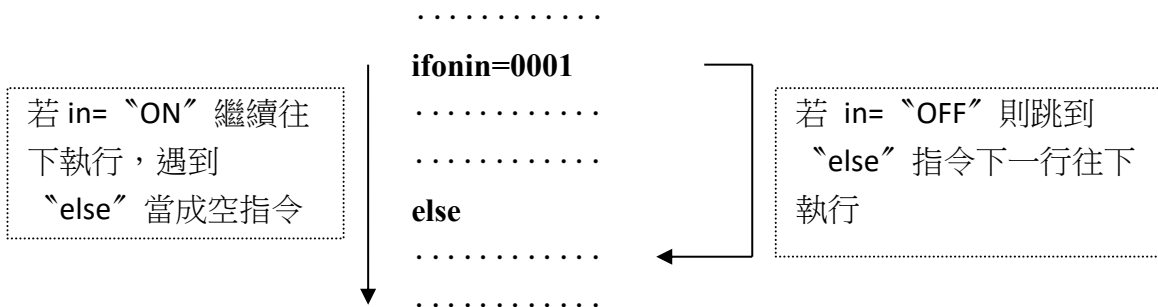
◎ loop _____ loopend



◎ jump _____ label _____ jumpback



◎ ifon(off)in _____ else



◎ 程式範例及說明

行號	指令	數值	說明
1	svs	100	運轉初速度，100 PPS。
2	str	30	爬升(下降)斜率，30mSec/KPPS。
3	svr	10000	運轉速度，10 KPPS。
4	loop	10	迴圈，行號 5~9 迴圈運轉 10 次。
5	rel	1000	相對位置移動，正轉方向 1000 個 PULSE。
6	in	0001	輸入點條件成立 (IN0 ON)，則往下一行執行。
7	outon	0100	OUT2 輸出點 ON。
8	delay	100	延遲時間 100 mSec。
9	outoff	0100	OUT2 輸出點 OFF。
10	loopend		迴圈返回，LOOP 之對應命令。
11	inon	0010	輸入 ON 觸發，IN1 由 OFF → ON 則往下一行執行。
12	outon	0011	OUT0、OUT1，輸出點同時 ON。
13	abs	0	絕對位置移動，移動至絕對位置 '0'。
14	delay	10	延遲時間 10 mSec。
15	ifonin	0100	若 IN2 ON 則繼續執行下一行，否則跳到 ELSE 的下一行。
16	outon	1000	OUT3 輸出點 ON。
17	inoff	1000	輸入 OFF 觸發，IN3 由 ON → OFF 則往下一行執行。
18	else		"IF on(off) IN" 命令之對應指標。
19	outoff	1111	OUT0 ~ OUT3 輸出點全部 OFF。
20	proend		程式終止指令，程式執行到此，此行以下指令忽略不執行。

單一輸入指令範例：正確格式 **【rel 1600】** 或 **【rel=1600】** 為一個空白。

錯誤格式 **【rel 1600】**。

指令為全小寫字母，輸入指令完，後方輸入一個空白或是等號，空白的後方再輸入數值。
數值輸入完畢後不可以有空白，按下 Enter 即可以將指令送出並執行。

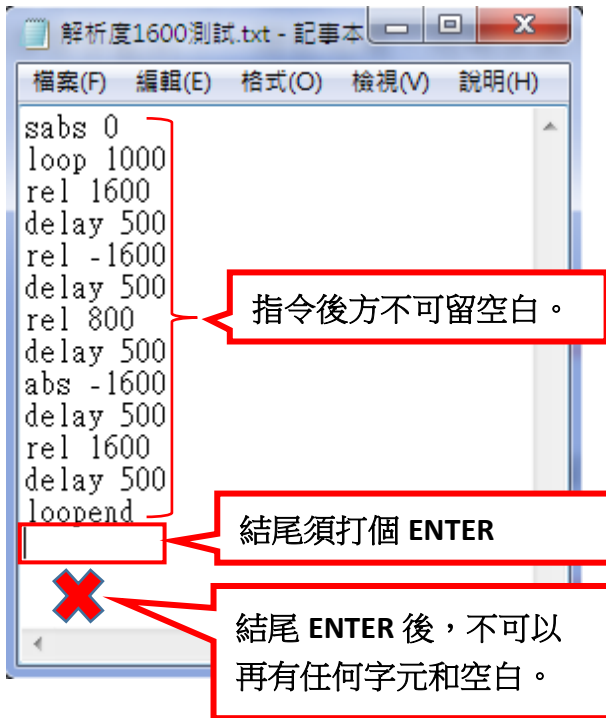
【PS】：加速/減速斜率表示如下

例 → VS=1000PPS、VR=20000PPS、TR=10 mSec/KPPS

則加速〔或減速〕時間 = (20K - 1K) × 10 mSec/KPPS = 190 mSec

◎ 程式編寫及載入說明

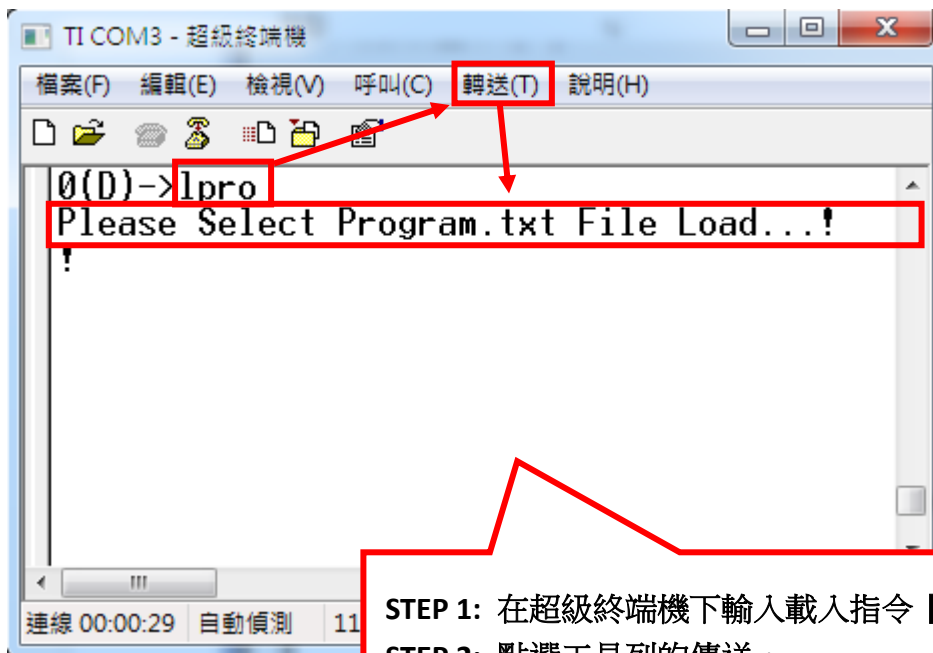
1. 程式編寫格式：在桌面上按滑鼠右鍵新增一個文字文件，文字文件內容中輸入完每一行指令，需使用【Enter 鍵】跳到下一行，最後一個指令輸入完，如 `loopend` 需要再按個【Enter 鍵】將游標移動到下一行做結尾，結尾後面不能再有 Enter 或空白！



注意：

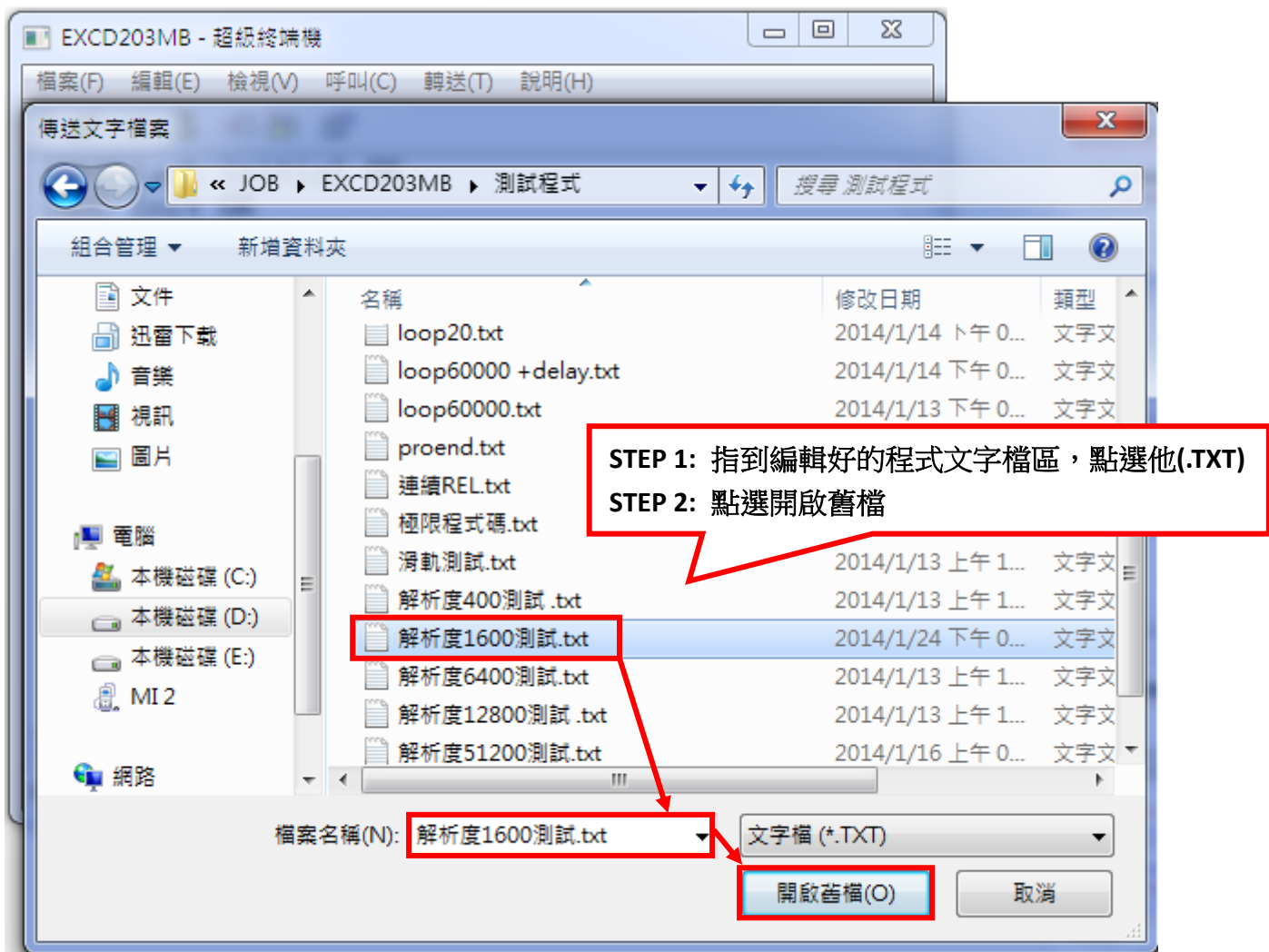
★ 各指令的數字後方不能留有空白。

2. 傳送程式：輸入載入程式指令【lpro】，點選超級終端機上方的【轉送】→【傳送文字檔案】。

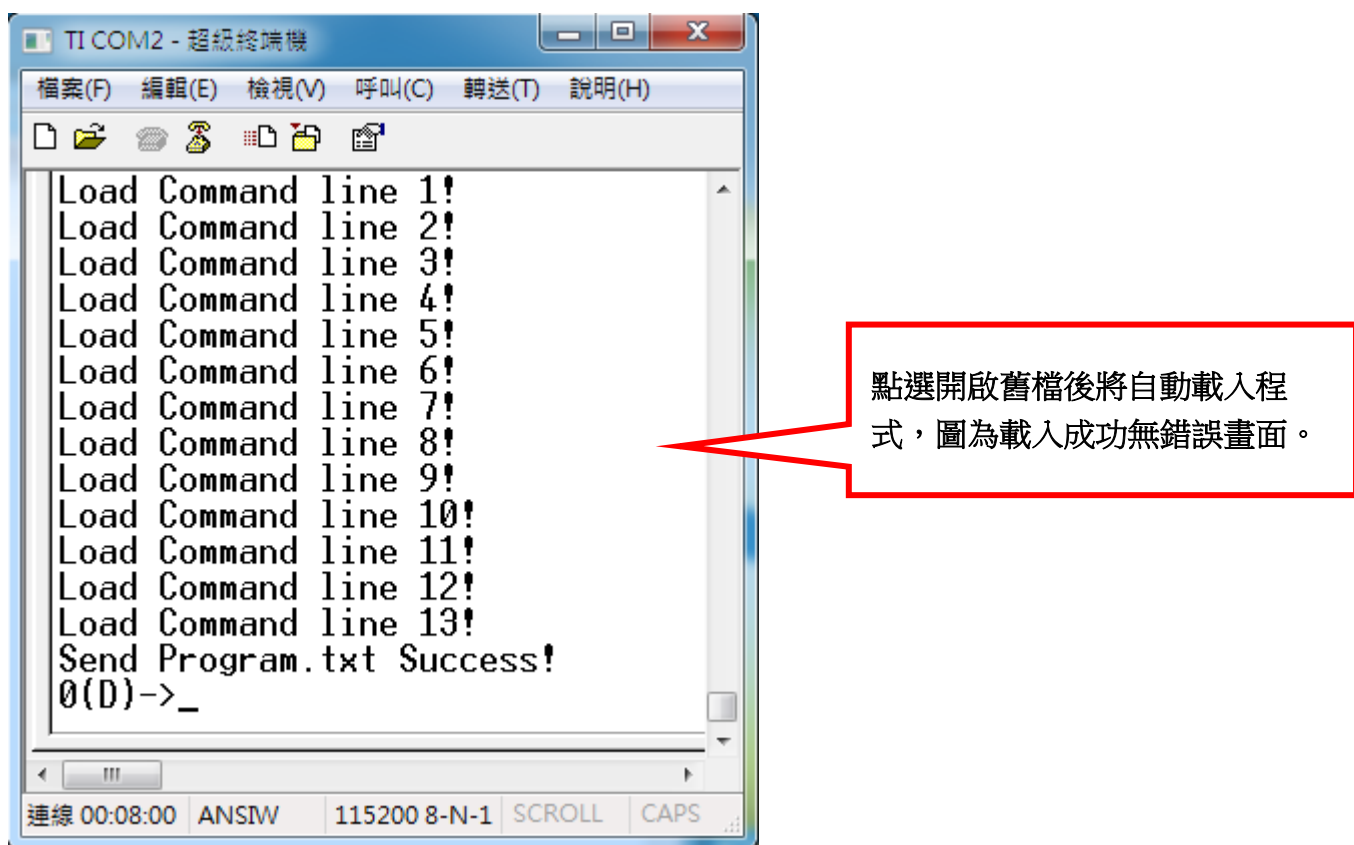


- STEP 1: 在超級終端機下輸入載入指令【loadpro】。
- STEP 2: 點選工具列的傳送。
- STEP 3: 點選傳送文字檔案。

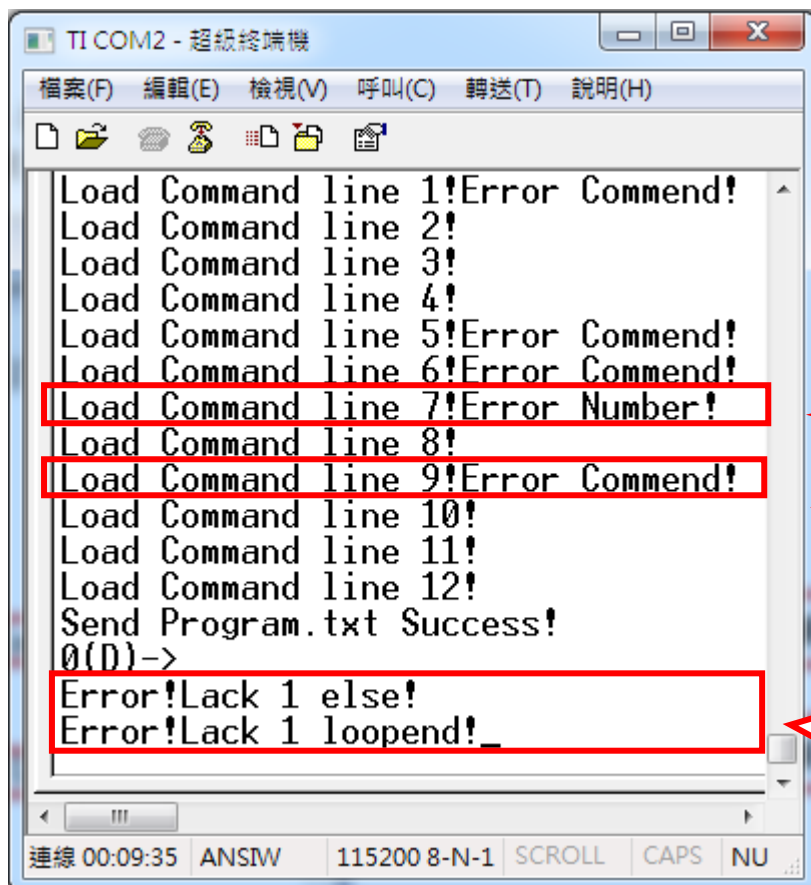
3. 選擇已編輯好的.TXT 程式檔。



4. 傳送完畢後的成功畫面!



5. 若程式命令有錯或輸入數值有錯，將出現該行程式錯誤!
使用 if 命令時，缺少 else 或者使用 loop 命令，缺少 loopend 都會出現提示錯誤。

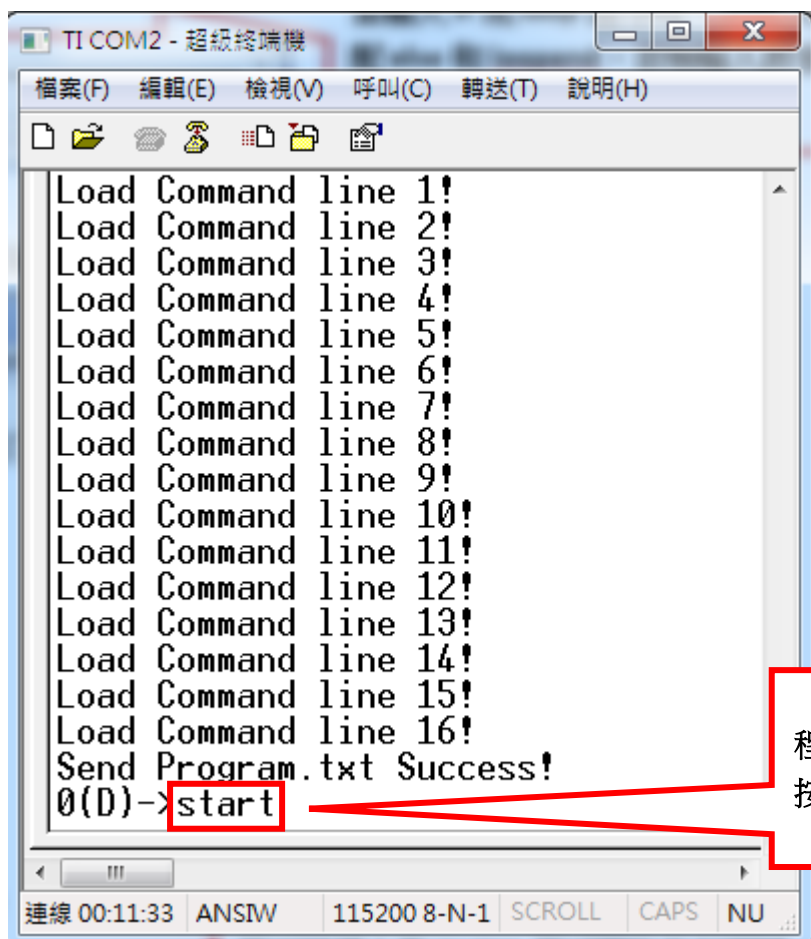


此行 ERROR 為數字格式輸入錯誤。

此行 ERROR 為指令格式輸入錯誤。

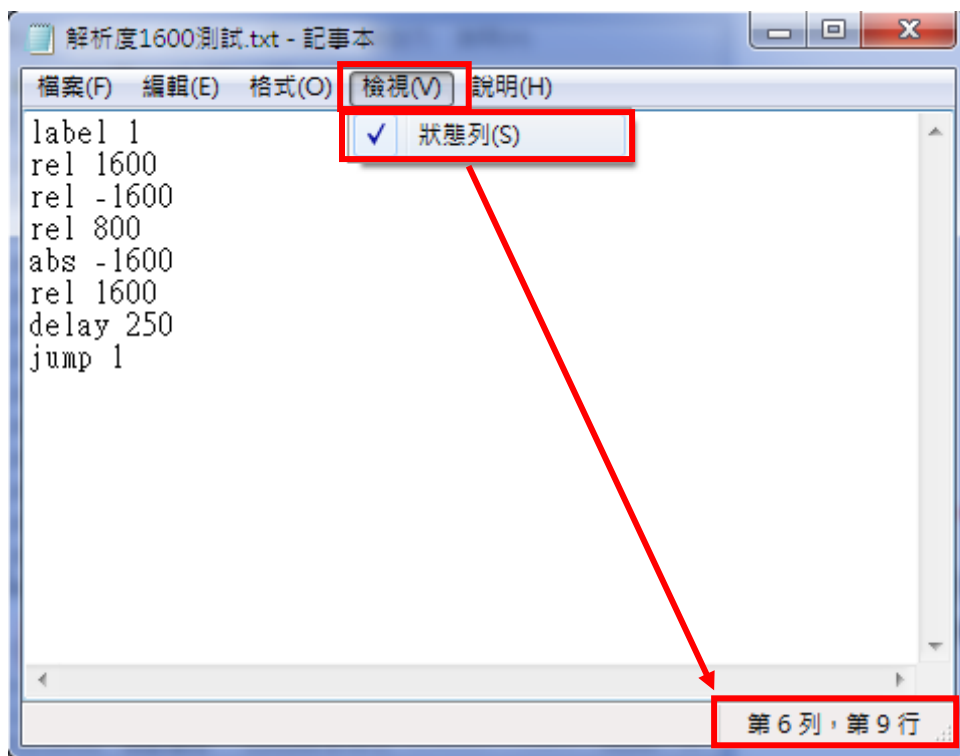
當輸入 if 或 loop 指令時，須輸入搭配 else 和 loopend，若無輸入將會出現 Error 缺少的訊息。

6. 程式載入成功後，輸入 start 指令後將可以執行。



程式載入無錯誤時，輸入指令 start 後，按下鍵盤上的 ENTER 便可開始執行運轉。

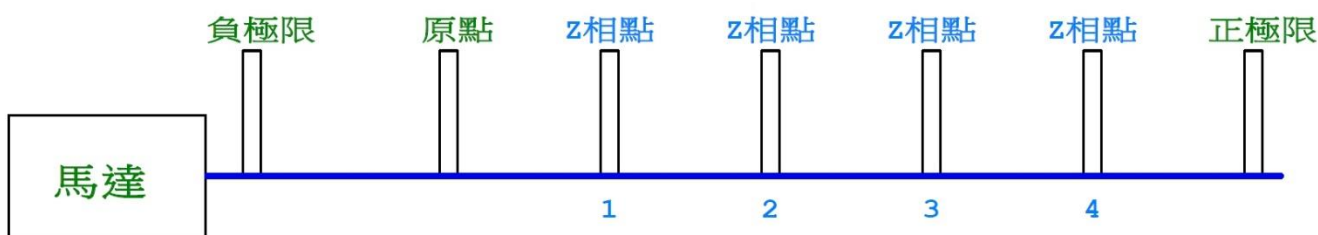
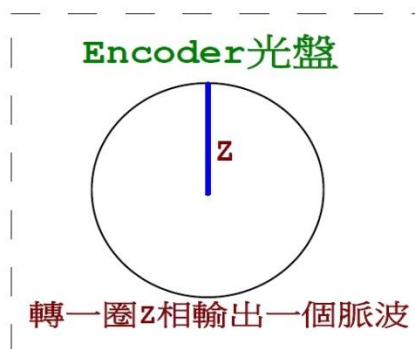
7. 筆記本上方的【檢視】→【狀態列】，點選後可在右下角顯示目前游標所在的第幾行第幾列，方便檢視哪行命令有錯誤，並進行修改。



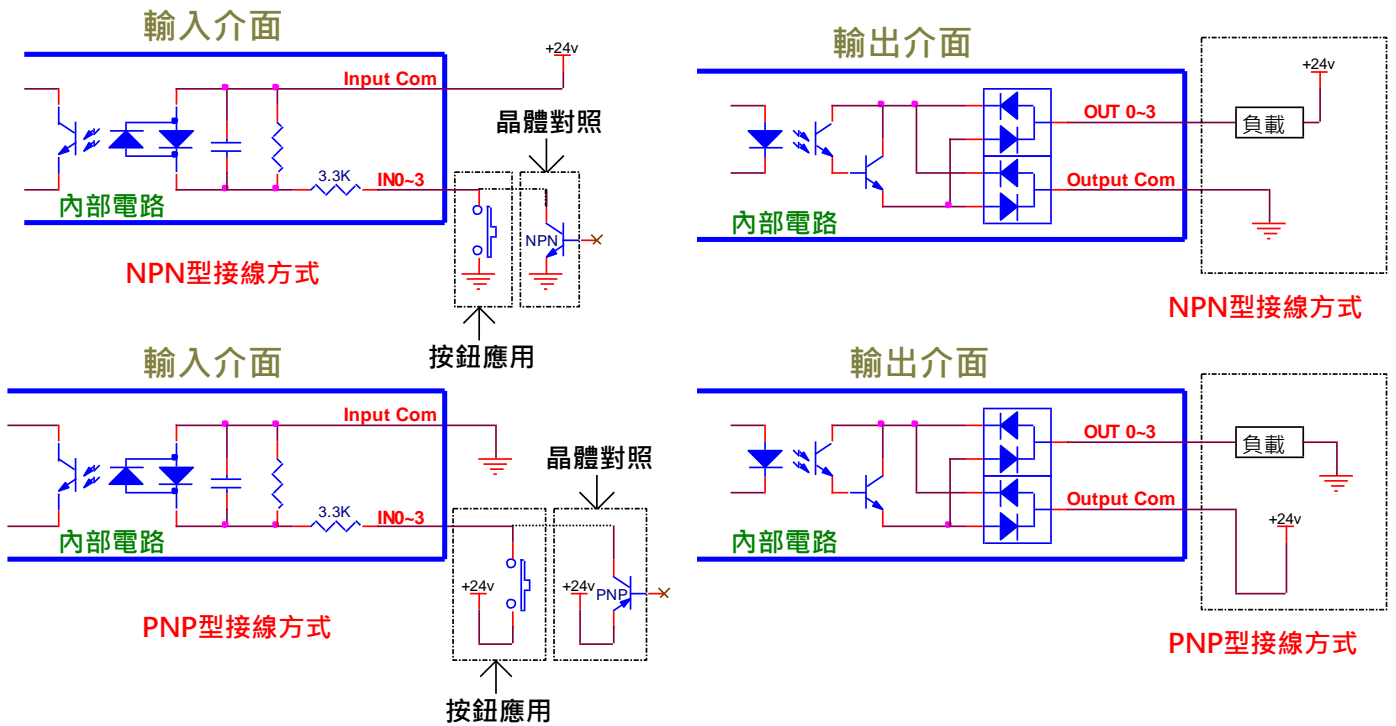
點選【檢視】→【狀態列】。

◎ Z 相檢知功能解說

搭配 homez 指令，可以在回原點後再向前抓取第幾 N 個 Z 相點。



◎ I/O 介面迴路圖



當外部輸入時(NPN Mode):

對地導通，輸入腳動作(內部光耦合"ON")，
空腳或對地不導通時，輸入腳不動作。

當外部輸入時(PNP Mode):

對+24V 導通，輸入腳動作(內部光耦合"ON")，
空腳或對+24V 不導通時，輸入腳不動作。

當 Output 輸出時(NPN Mode):

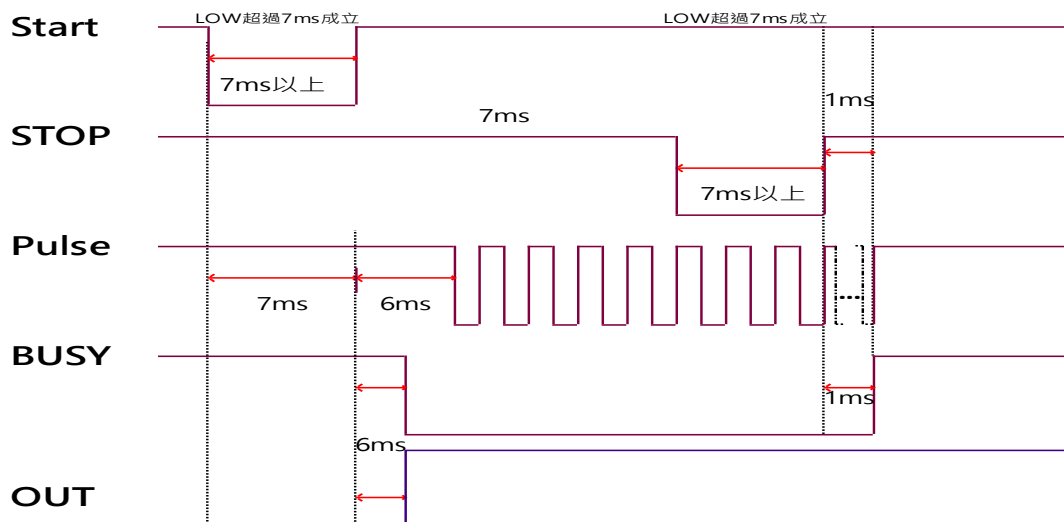
電晶體對地導通(ON)，Output 不動作時，電晶體對地不導通(OFF)，
每 channel 提供輸出電流 MAX 為 50mA。

當 Output 輸出時(PNP Mode):

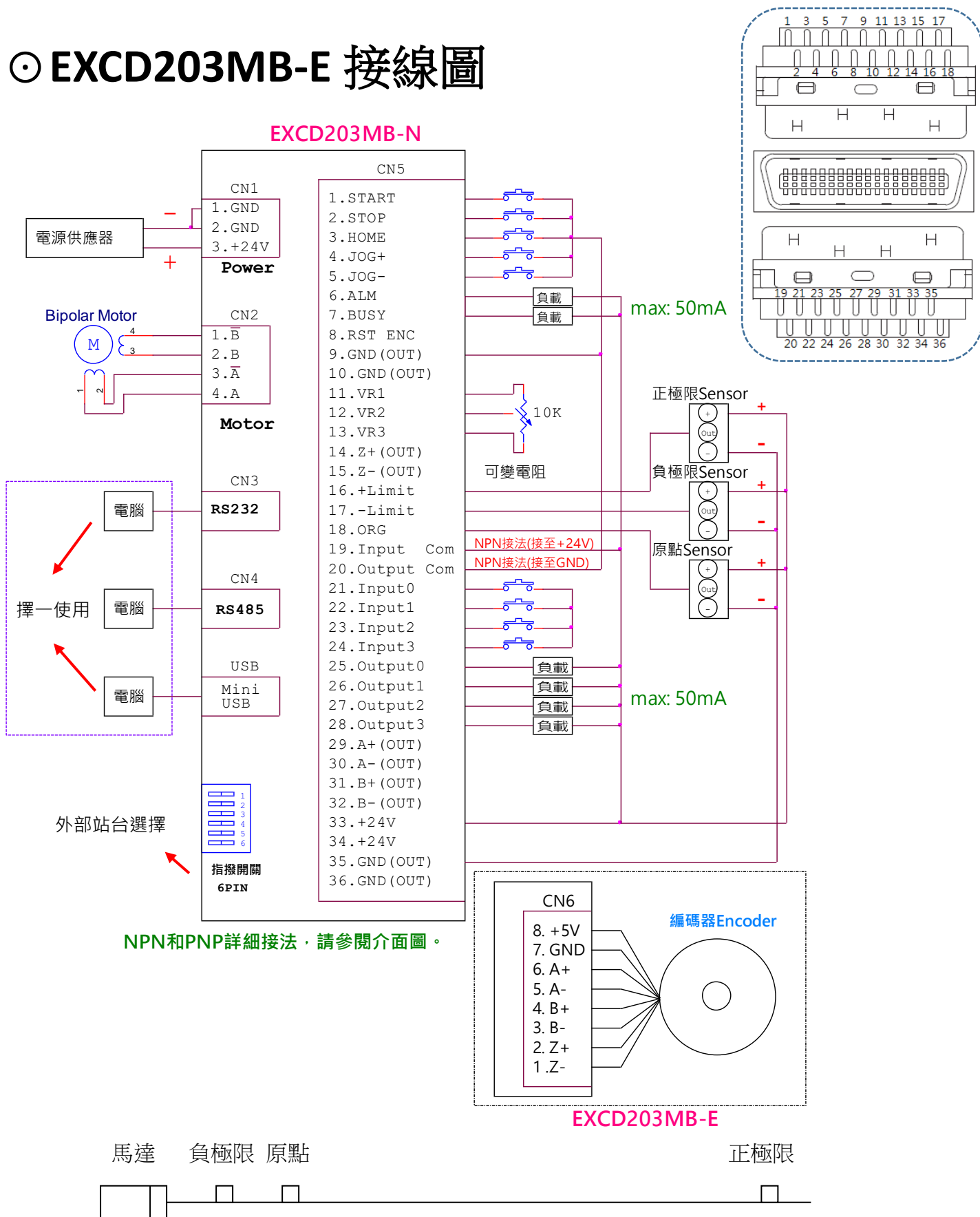
電晶體對+24V 導通(ON)，Output 不動作時，電晶體對+24V
不導通(OFF)，每 channel 提供輸出電流 MAX 為 50mA。

◎ 時序圖

泛用 I/O 的觸發彈跳時間設定，出廠預設值為 7ms。



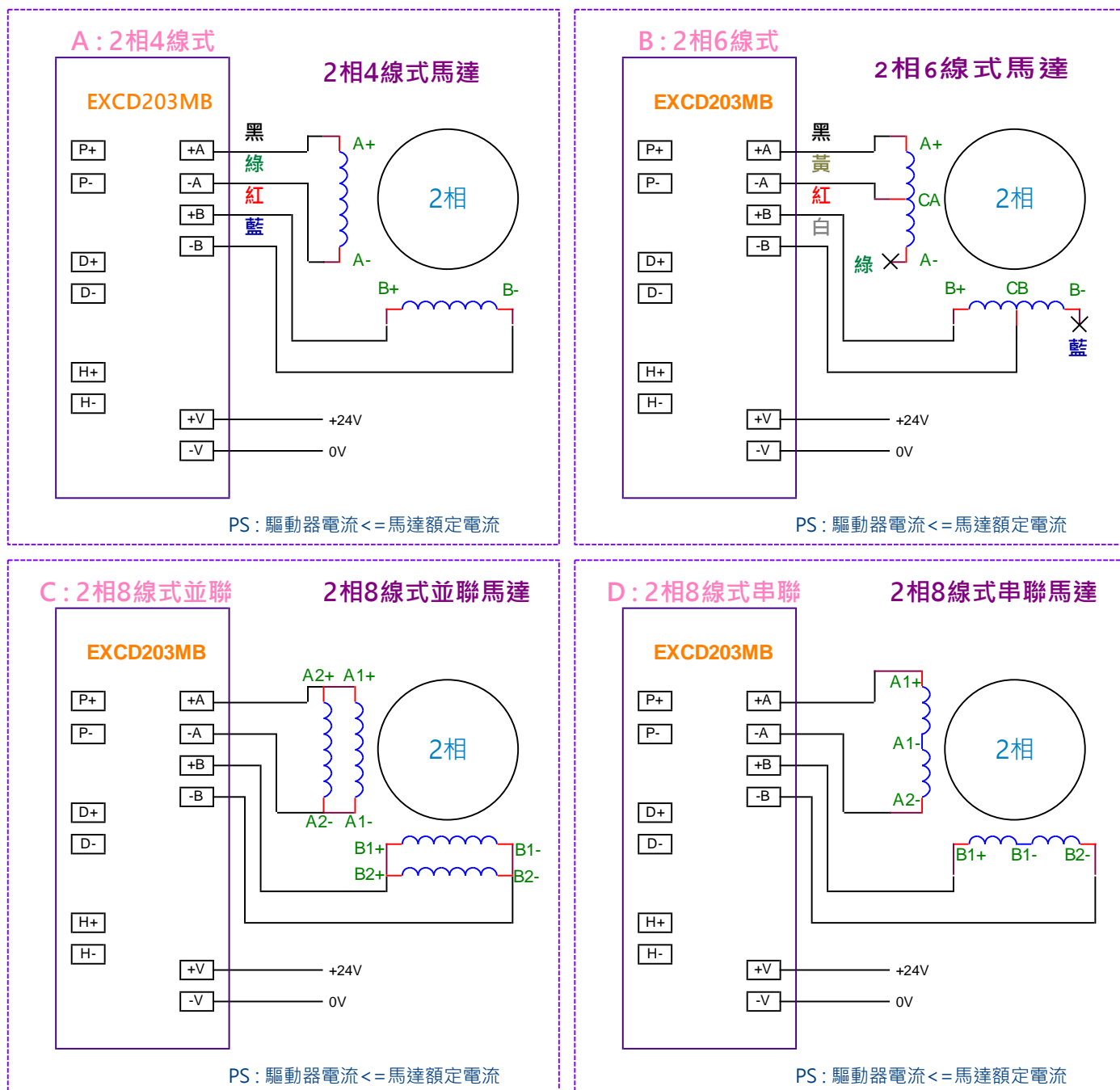
◎ EXCD203MB-E 接線圖



電源及馬達接線完畢後，可以使用外部的 JOG+和 JOG-進行試運轉，
 ”+”為順時針轉動，”-”逆時針轉動。

2 相步進馬達出線方式大致有『2 相 4 線式』『2 相 6 線式』『2 相 8 線式』3 種，

搭配各出線顏色方式之接線建議如下；



※注意：

馬達表面溫度請保持在 90°C 以下 馬達表面溫度會因驅動電流大小、運轉工作週期及工作環境溫度
 等等...變化而改變，一般約 2~3 小時會達到接近溫度平衡；請於機器運轉後隨時偵測馬達溫度之
 變化情形，適當地設定驅動電流大小，使馬達表面溫度保持在 90°C 以下，以免發生危險。(驅動電
 流 ↑、溫度 ↑)

◎ 站台對應表

【外部指撥開關站台選擇 (0 = OFF, 1 = ON)】

1	2	3	4	5	6	站台 ID
0	0	0	0	0	0	0
1	0	0	0	0	0	1
0	1	0	0	0	0	2
1	1	0	0	0	0	3
0	0	1	0	0	0	4
1	0	1	0	0	0	5
0	1	1	0	0	0	6
1	1	1	0	0	0	7
0	0	0	1	0	0	8
1	0	0	1	0	0	9
0	1	0	1	0	0	10
1	1	0	1	0	0	11
0	0	1	1	0	0	12
1	0	1	1	0	0	13
0	1	1	1	0	0	14
1	1	1	1	0	0	15
0	0	0	0	1	0	16
1	0	0	0	1	0	17
0	1	0	0	1	0	18
1	1	0	0	1	0	19
0	0	1	0	1	0	20
1	0	1	0	1	0	21
0	1	1	0	1	0	22
1	1	1	0	1	0	23
0	0	0	1	1	0	24
1	0	0	1	1	0	25
0	1	0	1	1	0	26
1	1	0	1	1	0	27
0	0	1	1	1	0	28
1	0	1	1	1	0	29
0	1	1	1	1	0	30
1	1	1	1	1	0	31

1	2	3	4	5	6	站台 ID
0	0	0	0	0	1	32
1	0	0	0	0	1	33
0	1	0	0	0	1	34
1	1	0	0	0	1	35
0	0	1	0	0	1	36
1	0	1	0	0	1	37
0	1	1	0	0	1	38
1	1	1	0	0	1	39
0	0	0	1	0	1	40
1	0	0	1	0	1	41
0	1	0	1	0	1	42
1	1	0	1	0	1	43
0	0	1	1	0	1	44
1	0	1	1	0	1	45
0	1	1	1	0	1	46
1	1	1	1	0	1	47
0	0	0	0	1	1	48
1	0	0	0	1	1	49
0	1	0	0	1	1	50
1	1	0	0	1	1	51
0	0	1	0	1	1	52
1	0	1	0	1	1	53
0	1	1	0	1	1	54
1	1	1	0	1	1	55
0	0	0	1	1	1	56
1	0	0	1	1	1	57
0	1	0	1	1	1	58
1	1	0	1	1	1	59
0	0	1	1	1	1	60
1	0	1	1	1	1	61
0	1	1	1	1	1	62
1	1	1	1	1	1	63

指令 idon = 0 使用外部指撥開關來選擇站台。
 指令 idon = 1 使用內部軟體 id 來選擇站台。

◎故障排除

※ 1. POWER 燈不亮：

- ① 電源電壓是否為“DC24V”。
- ② 電源極性是否正確。

※ 2. 馬達無動作：

- ① 極限開關是否已啟動。
- ② 軟體極限是否已到達設定值。

※ 3. 定位不準：

- ① 電源電壓是否穩定（建議使用“Switch Power Supply”）。
- ③ 機器本體接地是否完全（FG 和 GND 請分開接線）。

※ 4. 無法“AUTO RUN”：

- ① 檢查程式是否錯誤。
- ② “ALARM”燈號是否恆亮。
- ③ 控制器是否“BUSY”訊號已輸出(處於等待“IN”狀態下)。

※ 5. 無法回原點：

- ① 極限開關及原點 Sensor 接線是否正確。
- ② 極限開關及原點 Sensor 置放位置是否正確。
- ③ 極限開關及原點 Sensor 之邏輯(N.O./N.C.)是否正確。

※ 6. 輸入 / 輸出訊號無動作：

- ① 控制器和其他系統之“GND”是否共地。
- ② 控制器和其他系統之 I/O 介面是否相容。

※ 7. 無法連線：

- ① 檢查 Cabel 所連接的 COM Port，是否正確對應在電腦端軟體上的 COM Port，例: Cabel 連接在 COM1，電腦端軟體須設定在 COM1。
- ② 若是使用 USB 轉 RS232 的轉換器來連接 Cabel，須將轉換器的驅動程式更新到最新版本。
- ③ 檢查電腦端軟體的鮑率，鮑率須設定為 115200。

※ 8. 超級終端機無畫面：

- ① 檢查指令 plc 是否為 1 的狀態。

※ 9. ALARM 燈恆亮：

- ① 系統參數N.O、N.C設定錯誤(須對應外部感測器接線)。
- ② 外部感測器接線錯誤(請參照 CN6 輸入介面迴路)

※ 10. 關於電源

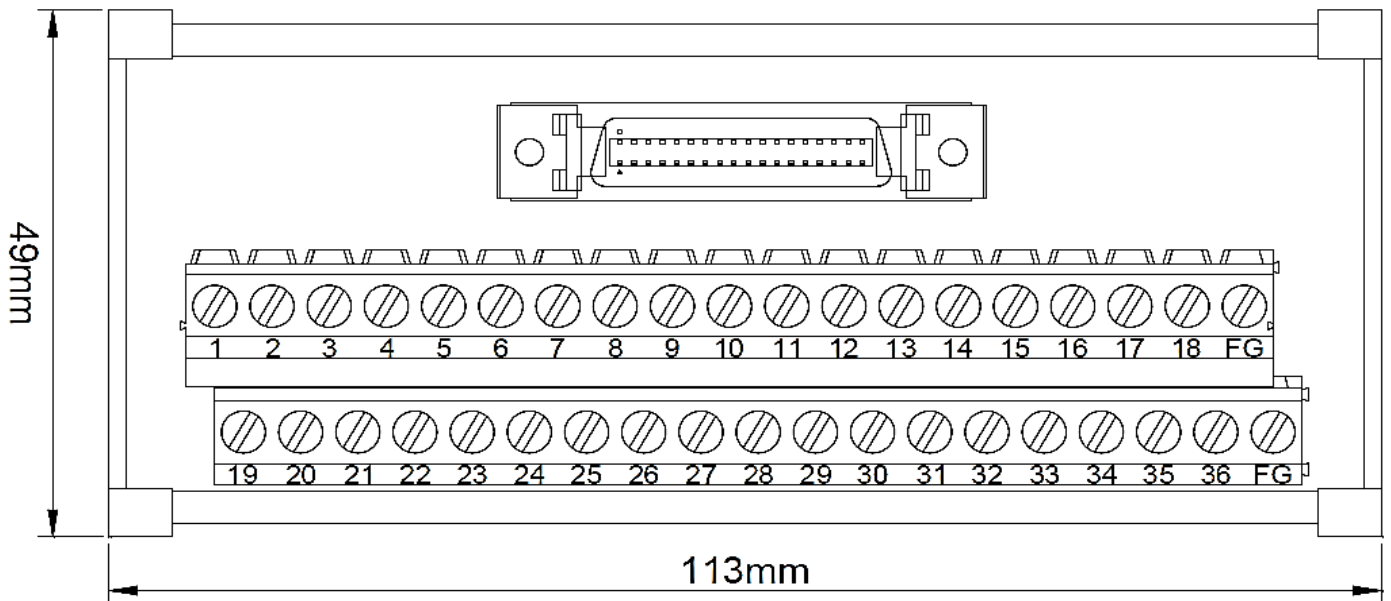
請準備足以供給“電源輸入電流(至少2.5A)”之電源。

電源容量不足時，可能發生以下異常情形：

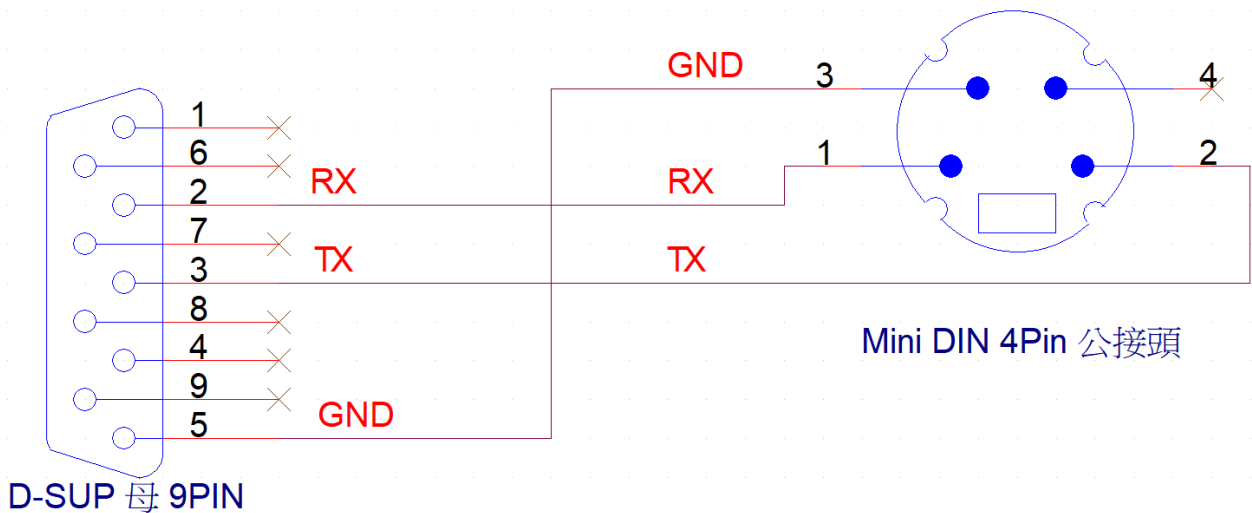
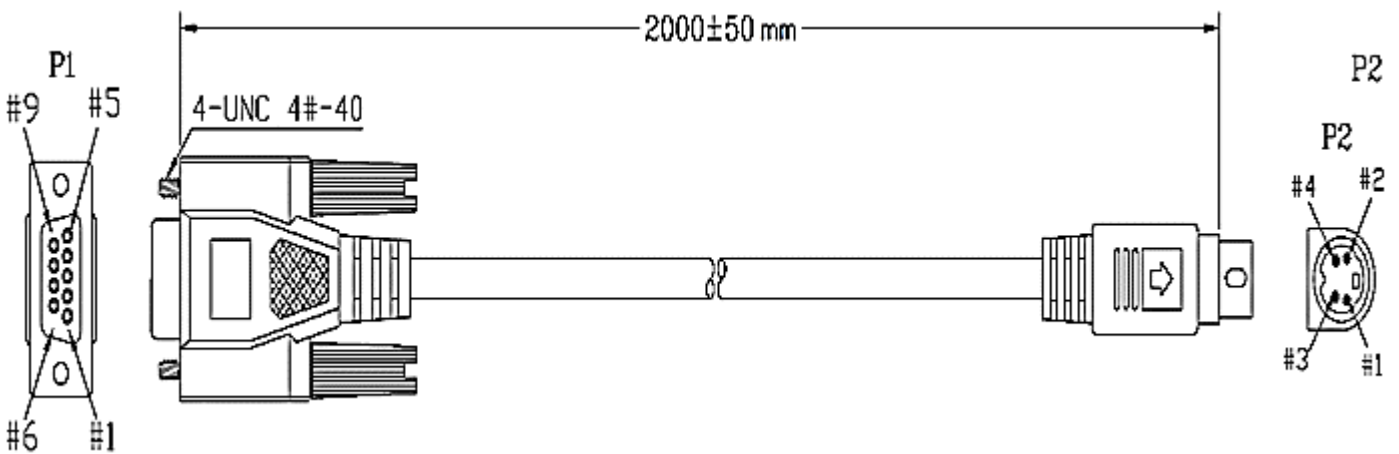
- ① 高速運轉時，馬達無法正常運轉。
- ② 馬達的起動、停止遲緩。

◎ 選配

① SCSI 36 PIN 接線模組 (MM36-SCSI)

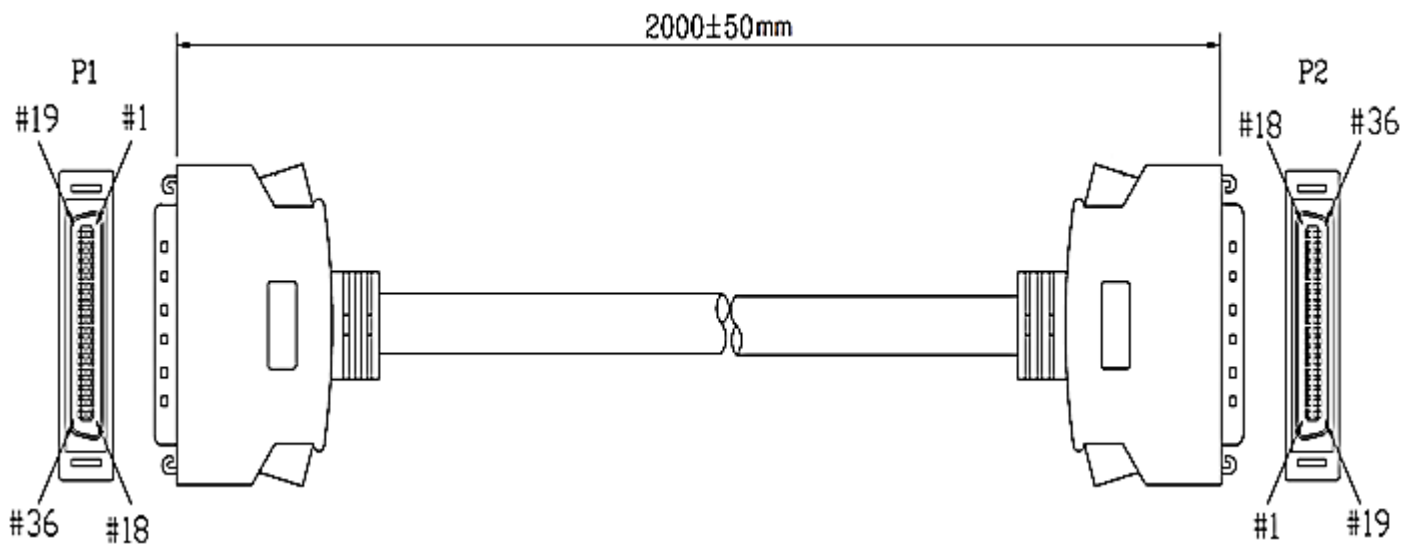


② RS232 對電腦端通訊 Cable (Cable4P-232MD)

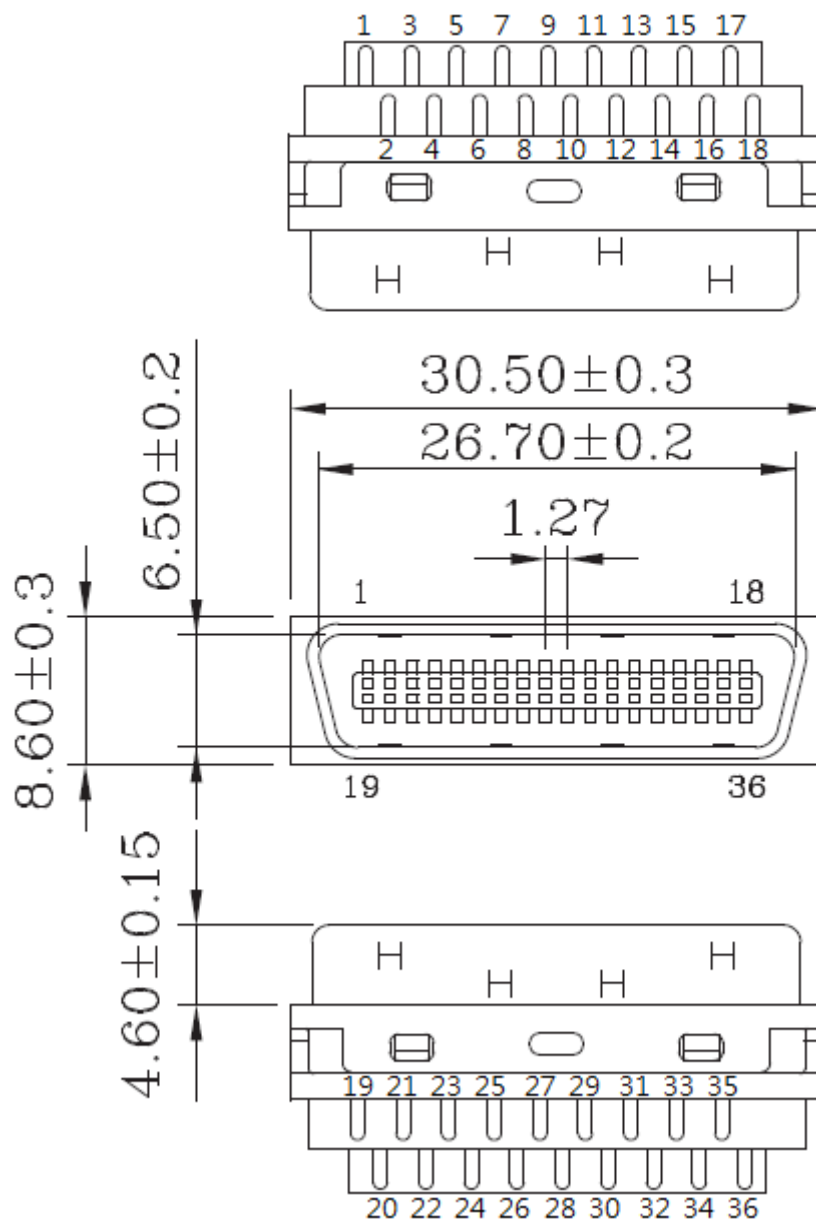


RS232 對電腦端通訊 Cable 內部接線圖

③ SCSI 36Pin Cable (CABLE36-DB-SCSI)

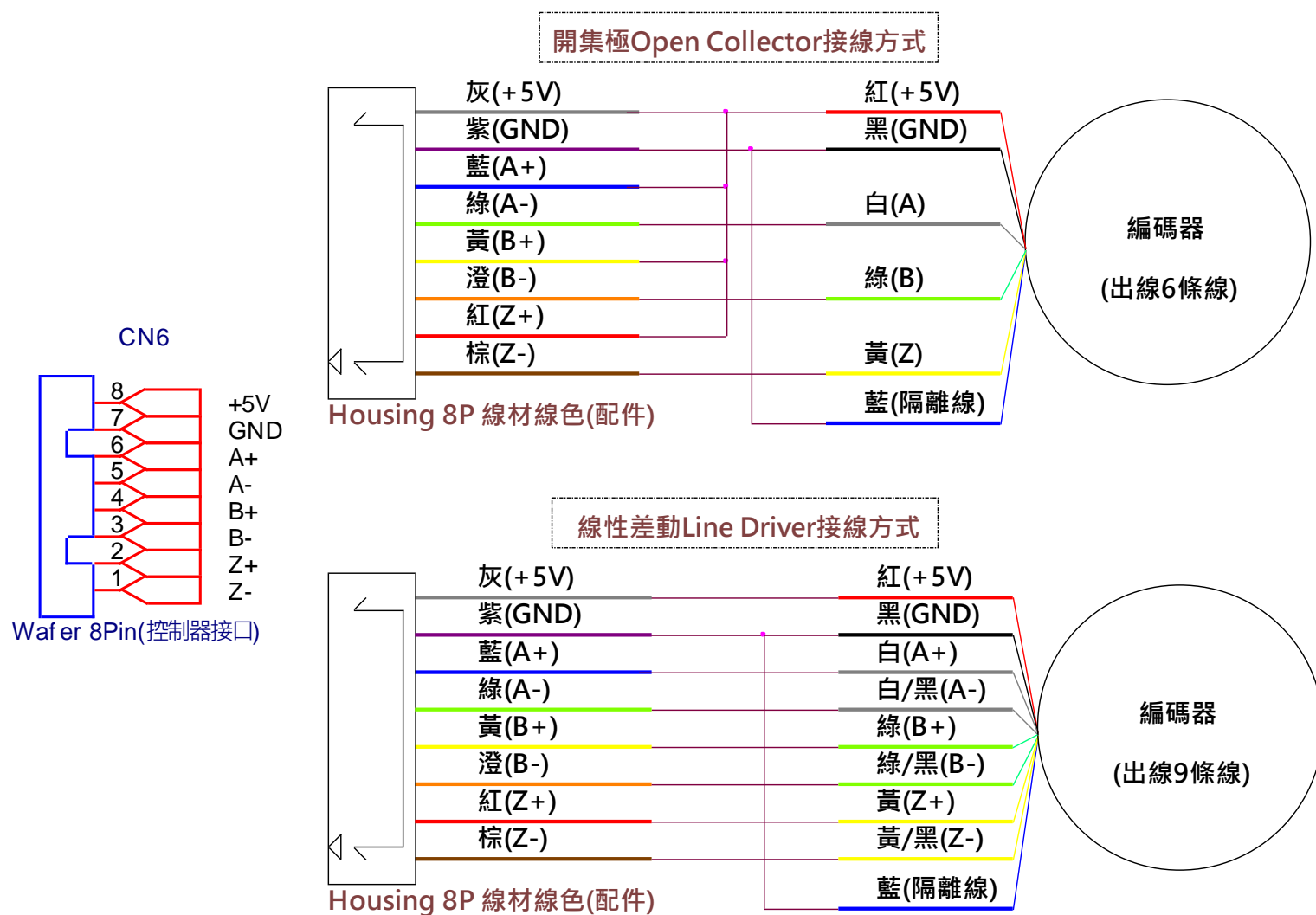


④ SCSI 36Pin 鍍線式



◎ 位置補償使用方式(僅限於 EXCD203MB-E)

① CN6 編碼器輸入腳位配置 (輸入介面為: linedriver)

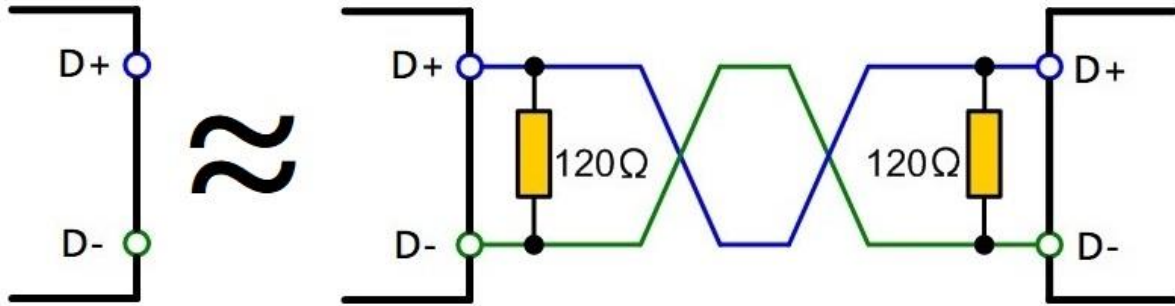


② 操作步驟

- (a) 將編碼器上的 A 相、B 相、Z 相和電源，接至 CN6 的對應腳位中，若編碼器 A 相、B 相、Z 相各只有一條線，請分別接至 A-、B-、Z- 上，並將 A+、B+、Z+ 接至 +5V。
- (b) 使用命令“encdiv”設定編碼器的解析度，若編碼器解析度為 800，請輸入“encdiv = 800”並按下 Enter 送出至控制器中完成設定。
- (c) 使用命令“enc”開啟補償功能，輸入“enc = 1” 並按 Enter 送出至控制器中，此時補償功能將會啟動，當設定值無任何問題時，可以再輸入“save”指令將參數儲存起來，避免因斷電導致設定參數消失。

◎ RS485 加裝終端電阻方式

- ① 一般情況下不需要增加終端電阻，只有在 RS485 通信距離超過 300 米的情況下或者當設備數量較多時（如超過 22 台），要在 RS485 通訊的開始端和結束端增加終端電阻 120Ω。
- ② 終端電阻是為了消除在通信電纜中的信號反射在通信過程中，有兩種信號會導致信號反射，阻抗不連續和阻抗不匹配。



◎ 斜率(TR)範圍限制對應表

	最快斜率(ms/Kpps)	最慢斜率(ms/Kpps)
251Kpps ~ 500Kpps	0.01	4
125Kpps ~ 250Kpps	0.01	16
62Kpps ~ 125Kpps	0.01	65
31Kpps ~ 62.5Kpps	0.01	262
15Kpps ~ 31.25Kpps	0.01	1048
7Kpps ~ 15.625Kpps	0.01	4192
3pps ~ 7.8125Kpps	0.01	6000

由於硬體上的限制，各末速範圍(VR)會有最慢斜率的限制，例如在設定 300Kpps 的 VR 範圍中，其可設定的最慢斜率為 4ms/Kpps，則總加速度時間為 $T = 4\text{ms/Kpps} \times 300\text{Kpps}$ ， $T = 1.2$ 秒(s)。

※斜率單位 1ms/Kpps 的意思為每上升 1Kpps 速度，需要花費 1 毫秒(ms)的時間。

